



1/60 SCHAFT ENTERPRISE JAPAN TEST MACHINE  
**TYPE-J9 GRIFFON**

TYPE-J9グリフォン

MODEROID TYPE-J9グリフォン 組立て説明書

©HEADGEAR



### PARTS LIST

パーツリスト ※黄色枠内は塗装済みパーツです

<b>A/パーツ×1 (PS製)</b>	<b>B/パーツ×1 (PS製)</b>
<b>C/パーツ×2 (PS製)</b>	<b>D/パーツ×2 (PS製)</b>
<b>E/パーツ×2 (ABS製)</b>	<b>F/パーツ×2 (ABS製)</b>
<b>G/パーツ×1 (ABS製)</b>	<b>H/パーツ×1 (ABS製)</b>
<b>I/パーツ×1 (PS製)</b>	<b>J/パーツ×1 (PS製)</b>

この製品に関するお問い合わせ  
グッドスマイルカンパニーカスタマーサポート  
<http://support.goodsmile.info/>  
webサイトのお問い合わせフォームをご利用ください。

受付時間：平日12時～18時  
(祝日・弊社休業日を除く)

☎ 0120-915-391

〒101-0021 東京都千代田区外神田3-16-12 アキバCOビル9F  
株式会社グッドスマイルカンパニー カスタマーサポート係

**パーツ請求について**

- 紛失や破損により新たにパーツをご希望の方は「部品注文カード」(コピー可)にご希望のパーツ名、住所、氏名、電話番号を明記の上、部品注文カードと共に現金書留、または定額小為替でパーツ代金(税込)+送料300円を右記まで封書でお送りください。尚、その際はお釣りの無いようお願い致します。
- お送りした部品に不良があった場合を除き、お客様都合での注文内容の変更、キャンセル、交換、返品はお受けできませんのでご了承ください。
- 価格は予告無く変更する場合がありますのでご了承ください。

### CAUTION

**必ずお読みください**

- 商品の対象年齢は15才以上です。鋭い部品があるため、安全上15才未満には適していません。
- 窒息などの危険がありますので、小さな部品を口の中に入れてはいけません。
- 窒息などの危険があります。ご家庭に小さなお子様がいる場合、必ずお子様の手の届かないところに保管し、絶対にお子様には与えないようにしてください。
- 窒息などを恐れる恐れがありますのでパーツ梱包用のビニール袋で顔を覆ったり、頭から被ったりしないでください。
- 塗装を行う際は、必ず換気を良くしてください。

### 組立て時の注意

- 組立ての前にこの説明書をよく読んでください。
- 部品は番号を確かめてから、ニッパーなどで切り取ってください。切り取った時に屑など捨ててください。
- 部品加工に使用する刃物などの工具、また塗料や接着剤などについては、それぞれの取扱説明書を良く読んで、正しくお使いください。
- 部品には製法上やむをえず尖ったものがありますので、目や皮膚を刺さないよう注意して組立ててください。
- 塗装を行う際は、より安全な「水性塗料」の使用をおすすめします。

### パーツをさがす

組立て説明書のパーツ番号と同じ番号をランナーから探します。

### パーツのカット

各パーツはゲートでランナーとつながっています。ニッパーなどを使って、パーツから少しはなれた位置でゲートをカットします。

ニッパーやカッターなどで残ったゲートをきれいにカットします。

パーツをカットしないように注意!

### アンダーゲートの切り方

アンダーゲート(UNDER GATE)と表記されているパーツには裏側等にゲートがあります。印が付いている部分は忘れずにきれいに切り取ってください。

### パーツの組立て

図の矢印に従ってパーツを組んでいきます。特に指定がない場合、接着剤は必要ありません。

組立て図に数字が書いてある場合は、数字の順番に部品を組立ててください。

このマークのついた箇所の組立てには、接着剤の使用をおすすめします。(接着剤は別途ご用意ください)

01 パーツ番号を確認

02 パーツの向きに注意

### ASSEMBLY INSTRUCTIONS

#### 頭部の組立て

01 お好みで選択して取付けてください。

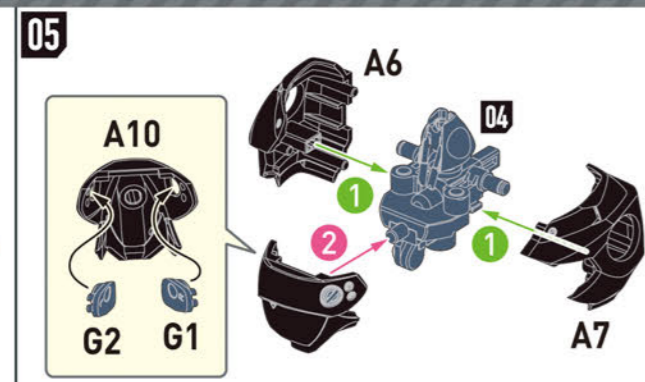
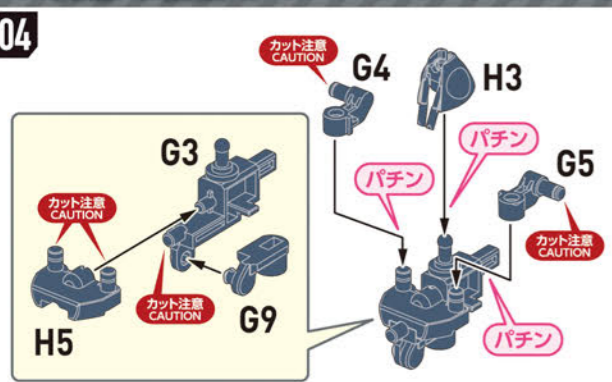
02 アンダーゲート(UNDER GATE)

03

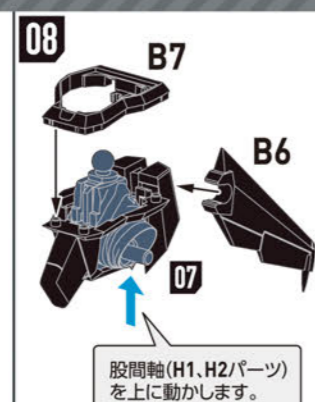
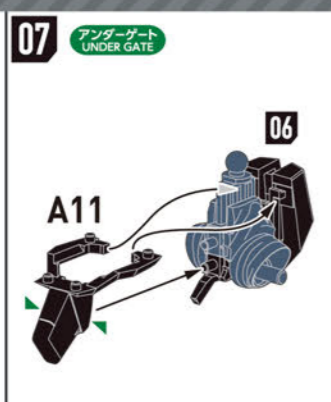
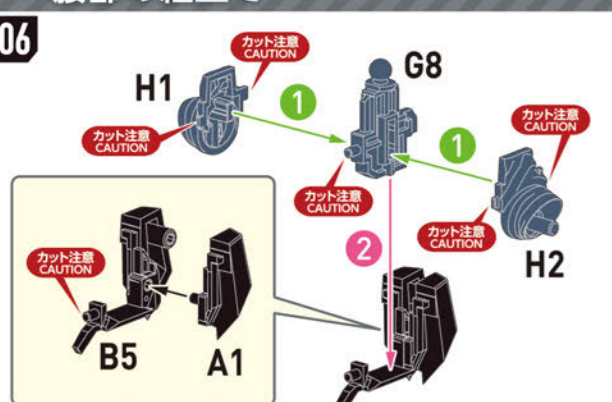
図中の記号説明

- 組立てに注意
- パーツの接着を推奨
- ×2 数字の個数を組立てる
- 1 2 数字の順番に組立てる

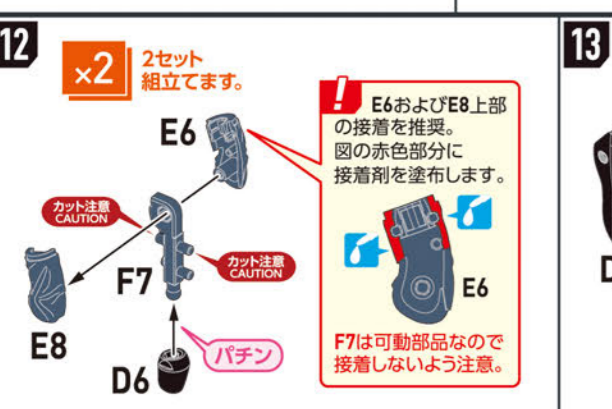
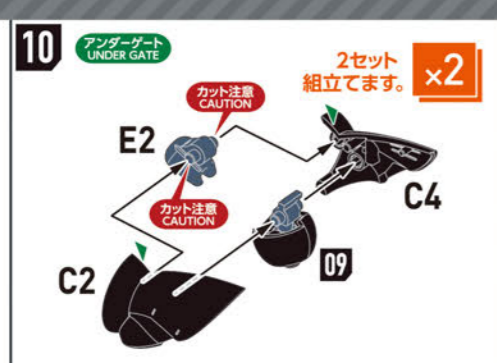
胸部の組立て



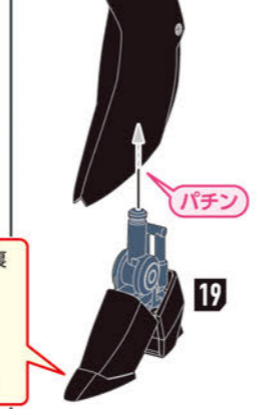
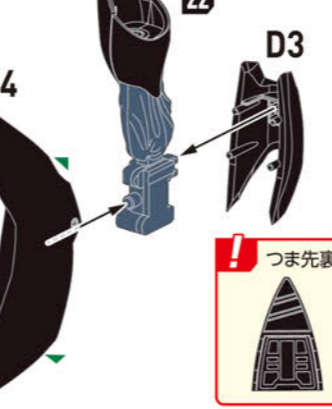
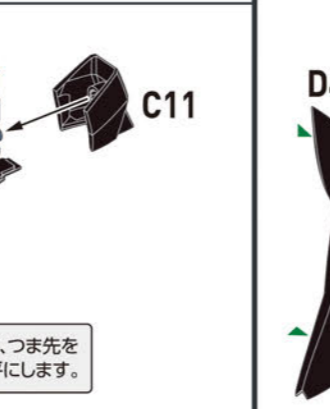
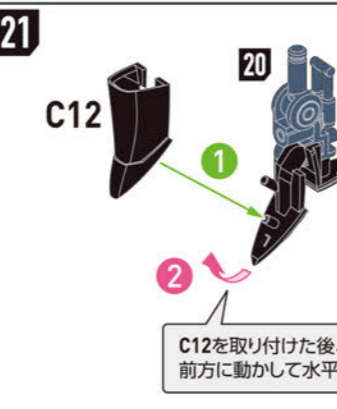
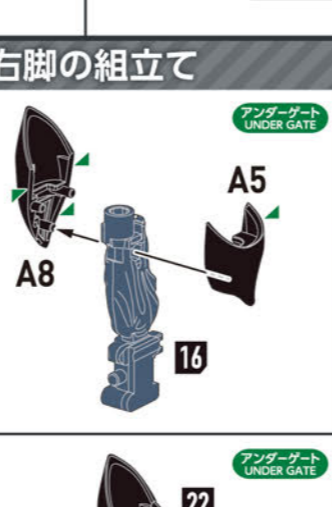
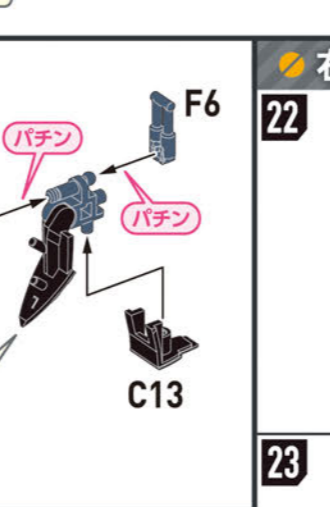
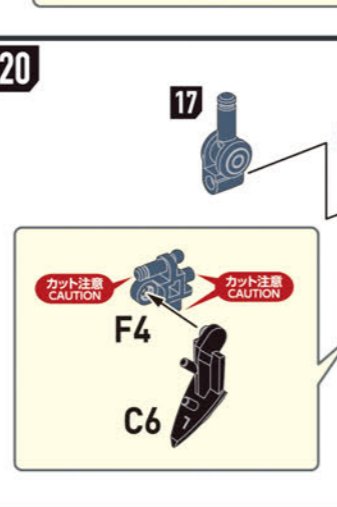
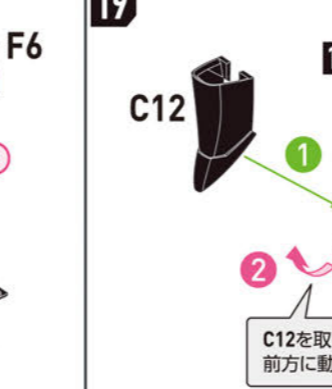
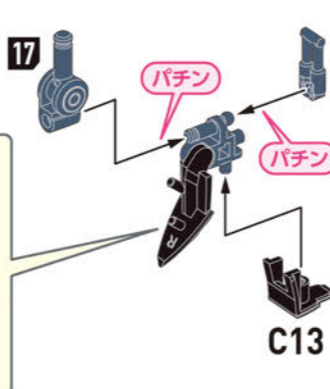
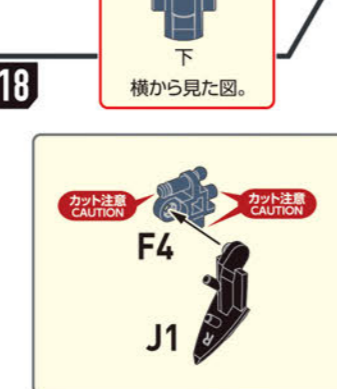
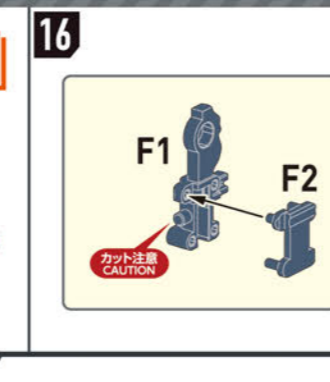
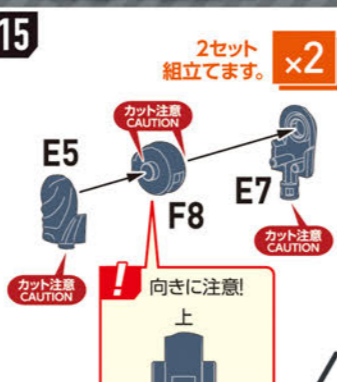
腰部の組立て



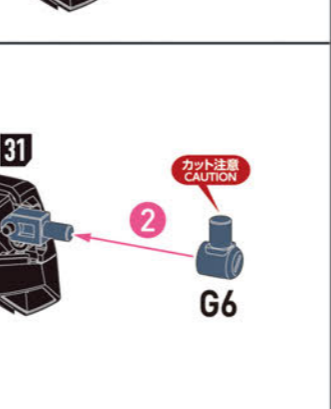
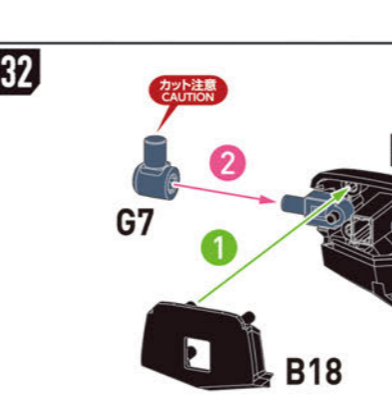
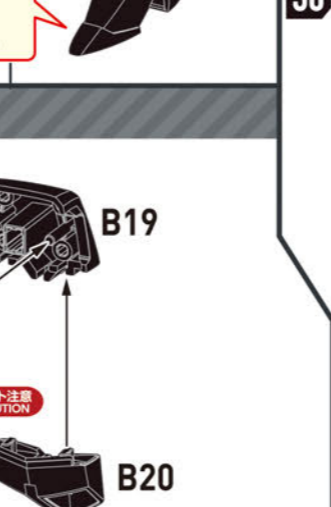
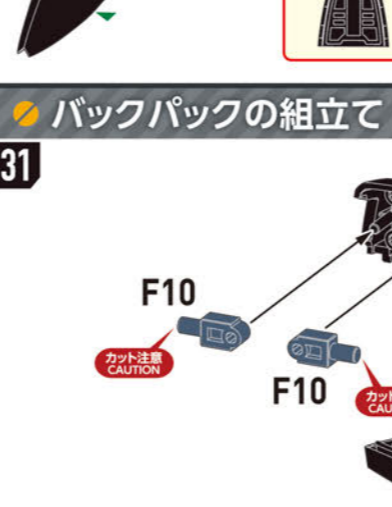
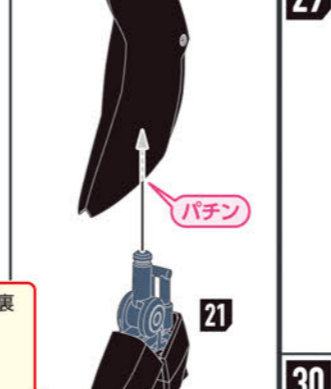
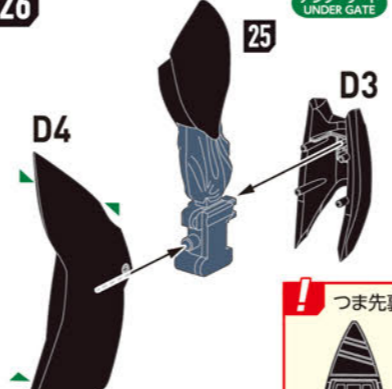
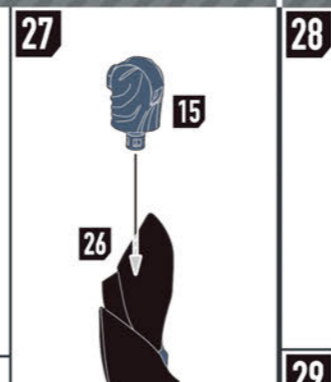
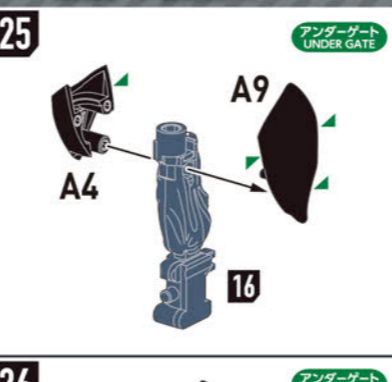
腕部の組立て



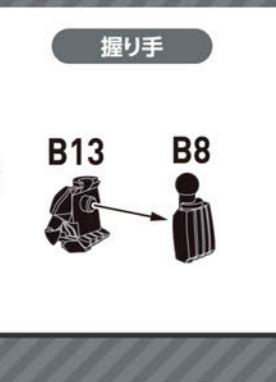
脚部の組立て



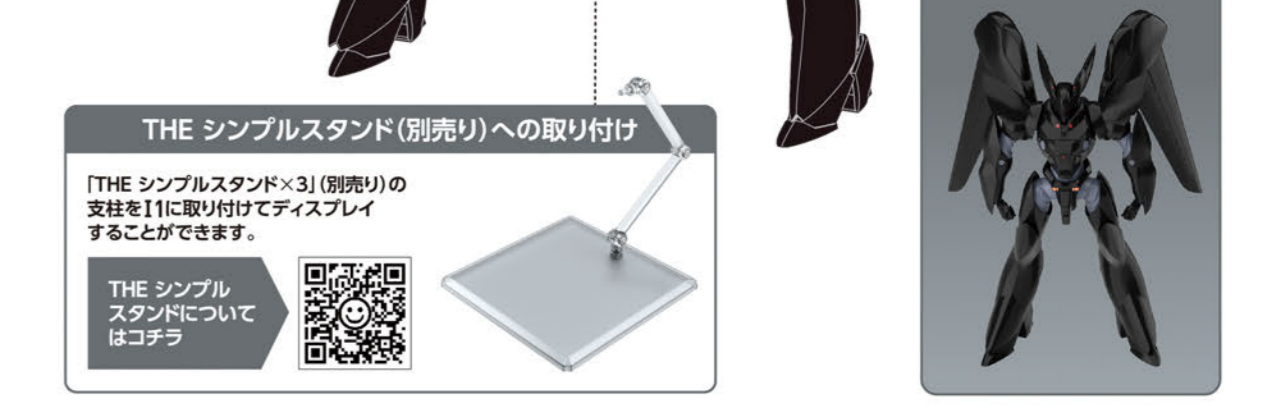
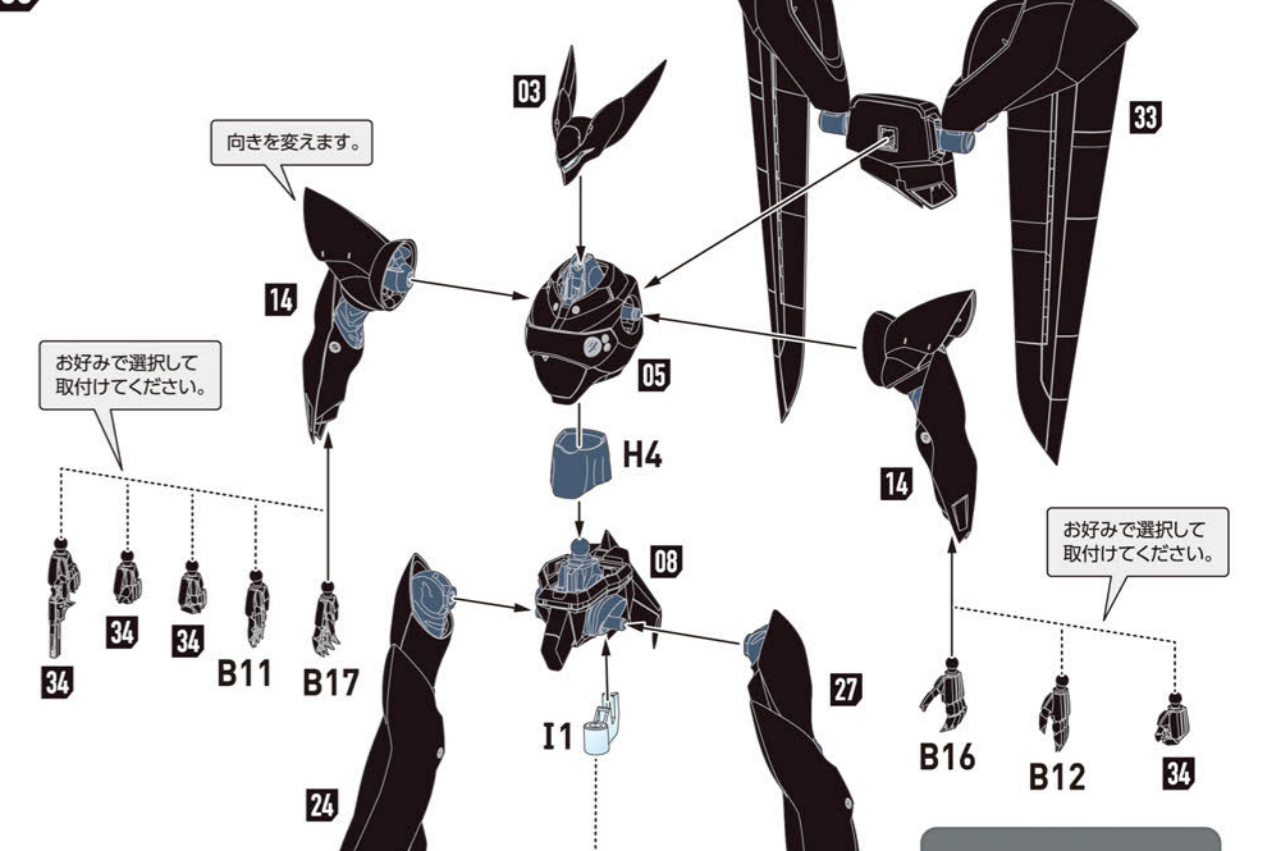
左脚の組立て



手首の組立て



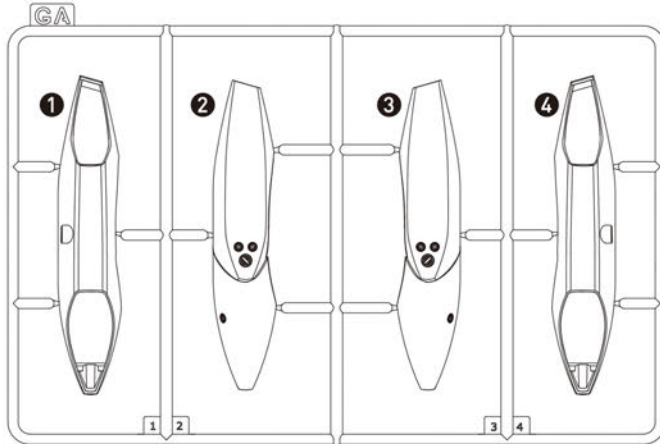
完成



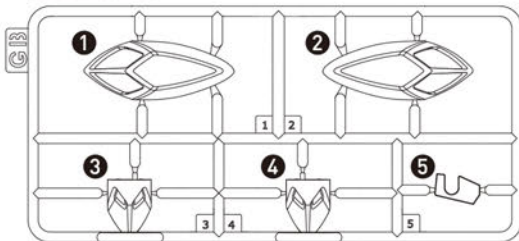
### PARTS LIST

#### パーツリスト

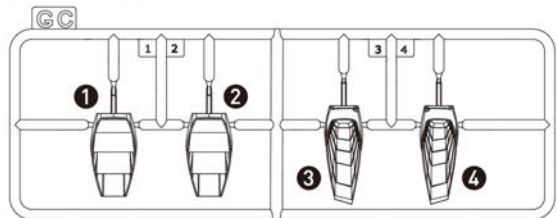
GA/パーツ×1 (PS製)



GB/パーツ×1 (PS製)



GC/パーツ×1 (PS製)



パーツ販売は在庫が無くなり次第販売終了となります。  
ご注文前に必ず下記カスタマーサポートまで在庫の  
有無について確認の連絡をお願い致します。

組立てや取り扱いについての  
最新情報はこちら



#### パーツ請求について

- 紛失や破損により新たにパーツをご希望の方は「部品注文カード」(コピー可)にご希望のパーツ名、住所、氏名、電話番号を明記の上、部品注文カードと共に現金書留、または定額小為替でパーツ代金(税込)+送料300円を右記まで封書でお送りください。尚、その際はお釣りの無いようお願い致します。
- お送りした部品に不良があった場合を除き、お客様都合での注文内容の変更、キャンセル、交換、返品はお受けできませんのでご了承ください。
- 価格は予告無く変更する場合がありますのでご了承ください。

#### この製品に関するお問い合わせ

グッドスマイルカンパニーカスタマーサポート

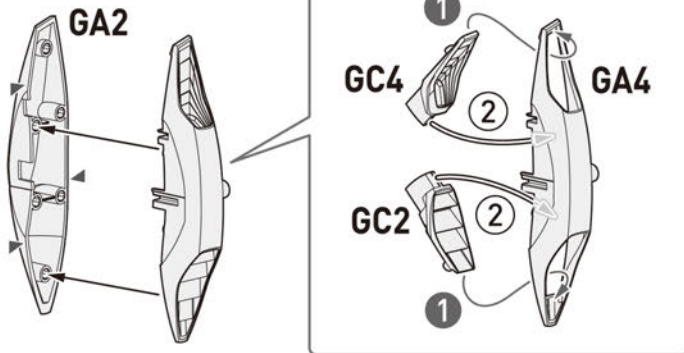
<http://support.goodsmile.info/>

webサイトのお問い合わせフォームをご利用ください。

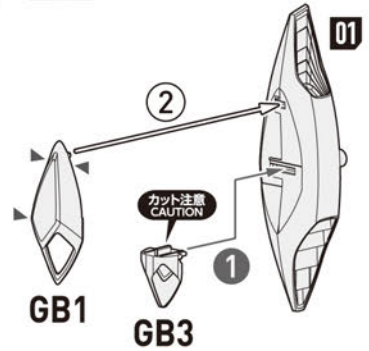
**0120-915-391** (受付時間: 平日12時~18時  
(祝日・弊社休業日を除く))

● アクアユニット(右)の組立て

01 アンダーゲート  
UNDER GATE

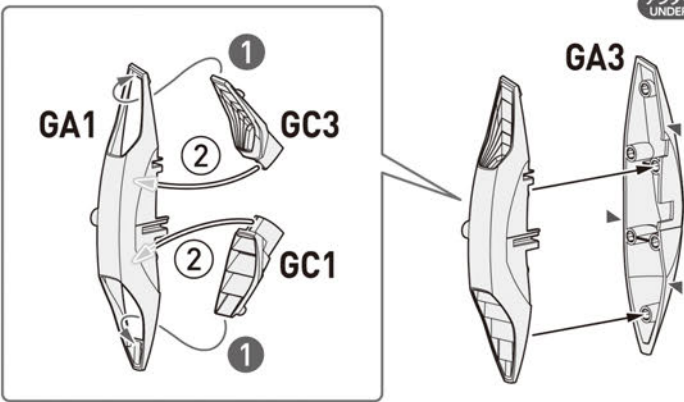


02 アンダーゲート  
UNDER GATE

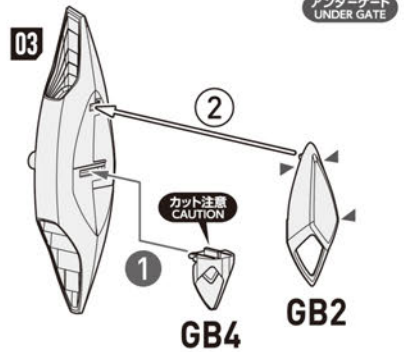


● アクアユニット(左)の組立て

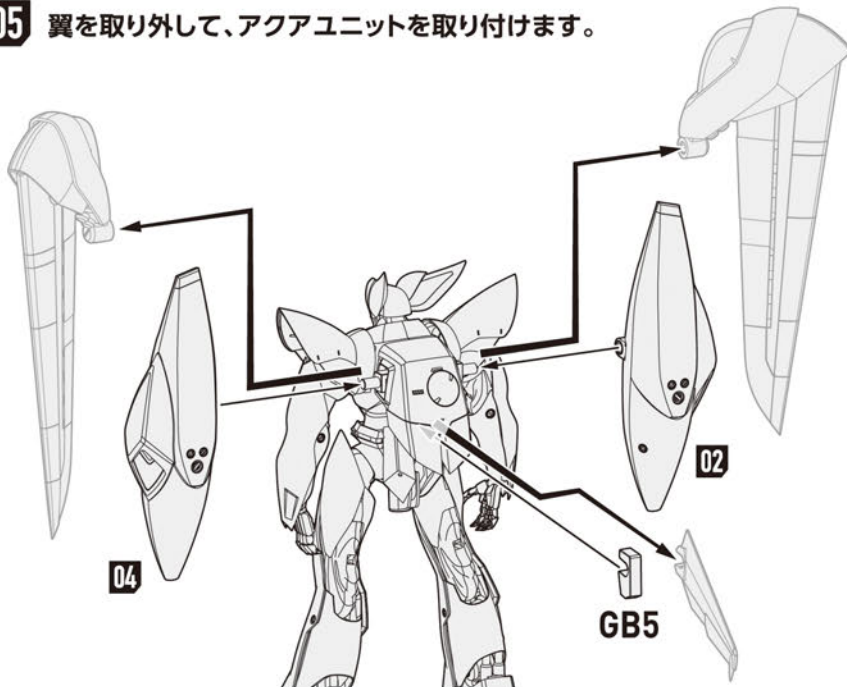
03 アンダーゲート  
UNDER GATE



04 アンダーゲート  
UNDER GATE



05 翼を取り外して、アクアユニットを取り付けます。



図中の記号説明

① ② 数字の順番に組立てる