



PARTS LIST

※黄色枠内は塗装済みパーツです。 ※×印は不使用パーツです。

A パーツ×1 (PS製)	B パーツ×1 (PS製)	C パーツ×1 (PS製)	D パーツ×1 (PS製)
E パーツ×1 (PS製)	F パーツ(ベージュ)×1 (ABS製)	F パーツ(グレー)×1 (ABS製)	G パーツ×1 (ABS製)
H パーツ×1 (ABS製)	I パーツ×1 (POM製)	J パーツ×1 (ABS製)	K パーツ×1 (PS製)
L パーツ×1 (ABS製)	01 (ABS製)		

パーツリスト

パーツをさがす
組立て説明書のパーツ番号と同じ番号をランナーから探します。

パーツのカット
各パーツはゲートでランナーとつながっています。ニッパーなどを使って、パーツからゲートを残した位置でゲートをカットします。

アンダーゲートの切り方
アンダーゲートと表記されているパーツには裏側にゲートがあります。の印が付いている部分は忘れずにきれいに切り取ってください。

パーツの組立て
図の矢印に従ってパーツを組み立てます。特に指定がない場合、接着剤は必要ありません。

組立て時の注意
●組立ての前にこの説明書をよく読んでください。●部品は番号を確認してから、ニッパーなどで切り取ってください。切り取った時に出たクズなどは捨ててください。●部品加工に使用する刃物などの工具、また塗料や接着剤などについては、それぞれの取扱説明書を良く読んで、正しくお使いください。●部品には製法上やむを得ず尖ったものがありますので、目や皮膚を刺さないよう注意して組立ててください。●塗装を行う際にはより安全な「水性塗料」の使用をおすすめします。

組立てや取り扱いに関する最新情報はこちら

組立ての注意
●組立てる前にこの説明書をよく読んでください。●部品は番号を確認してから、ニッパーなどで切り取ってください。切り取った時に出たクズなどは捨ててください。●部品加工に使用する刃物などの工具、また塗料や接着剤などについては、それぞれの取扱説明書を良く読んで、正しくお使いください。●部品には製法上やむを得ず尖ったものがありますので、目や皮膚を刺さないよう注意して組立ててください。●塗装を行う際にはより安全な「水性塗料」の使用をおすすめします。

この製品に関するお問い合わせ
グッドスマイルカンパニーカスタマーサポート
<http://support.goodsmile.info/>
webサイトのお問い合わせフォームをご利用ください。

〒101-0021 東京都千代田区外神田3-16-12 アキバCOビル9F
株式会社グッドスマイルカンパニー カスタマーサポート係

ASSEMBLY INSTRUCTIONS

頭部の組立て HEAD UNIT

01 A7, A8, H8, A2 (カット注意 CAUTION)

02 A5, A6, A9, A12, A13 (お好みで選択して取り付けてください。)

胴体の組立て CHEST UNIT

03 H11, H12, I6

04 B7, K1

05 B3, F3 (グレー), H6, H7 (カット注意 CAUTION)

図中の記号説明 **!** 組立てに注意 **1 2 3 4** 数字の順番に組立てる

ASSEMBLY INSTRUCTIONS

腰部の組立て WAIST UNIT

06 H1, H17, I9, H16, I8

07 A1, D1, H3, K4, D4, H2, D2, D3 (お好みで選択して取り付けてください。)

右腕の組立て RIGHT ARM UNIT

08 G5, G4, I10

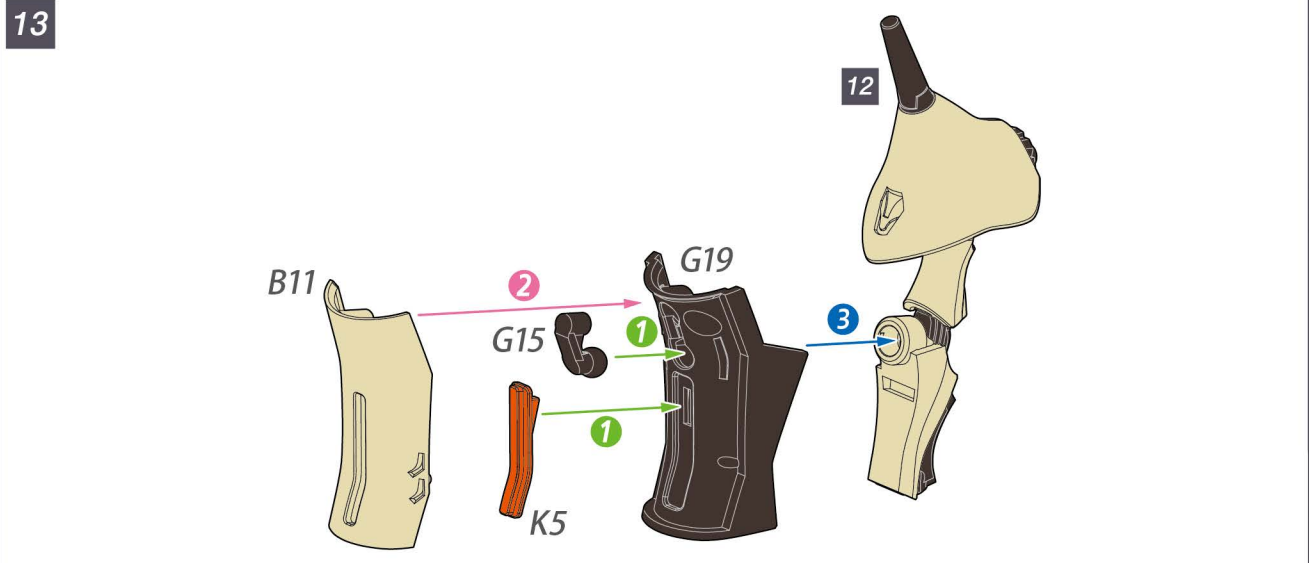
09 B5, G2, B1, G1, B9

10 G1, B9

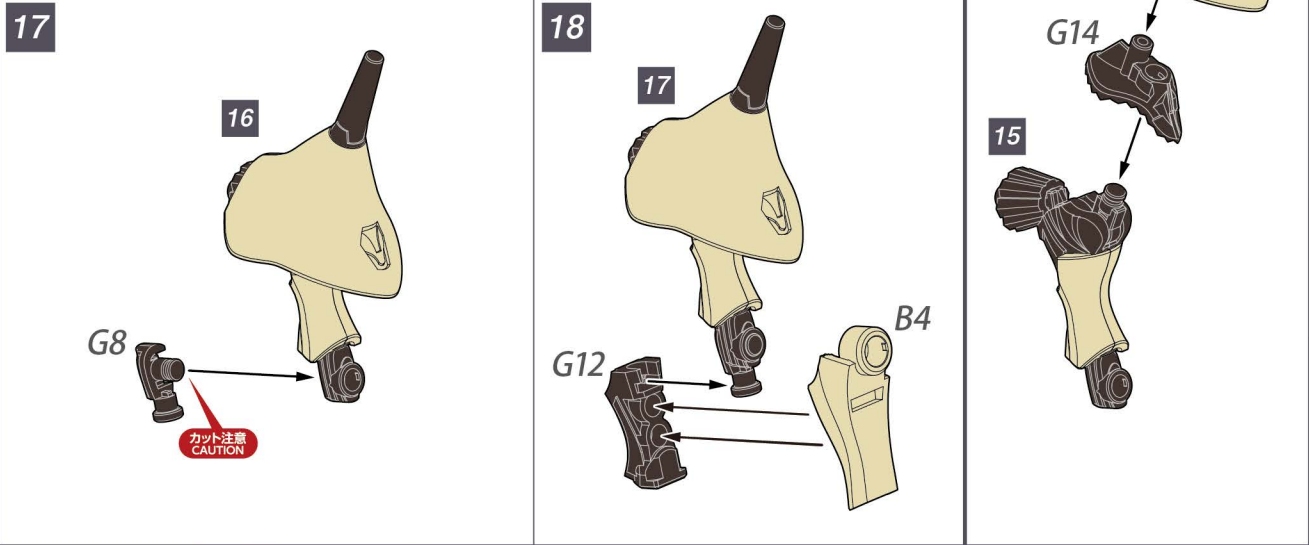
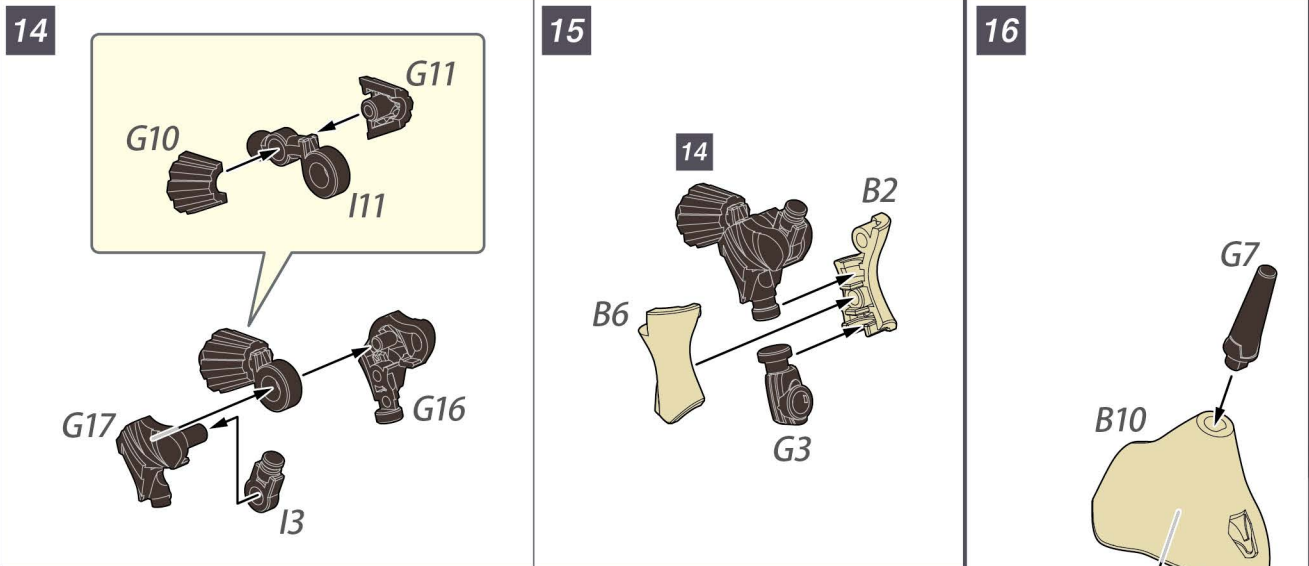
11 G21, I2, G22

12 B8, G9, G6, G13

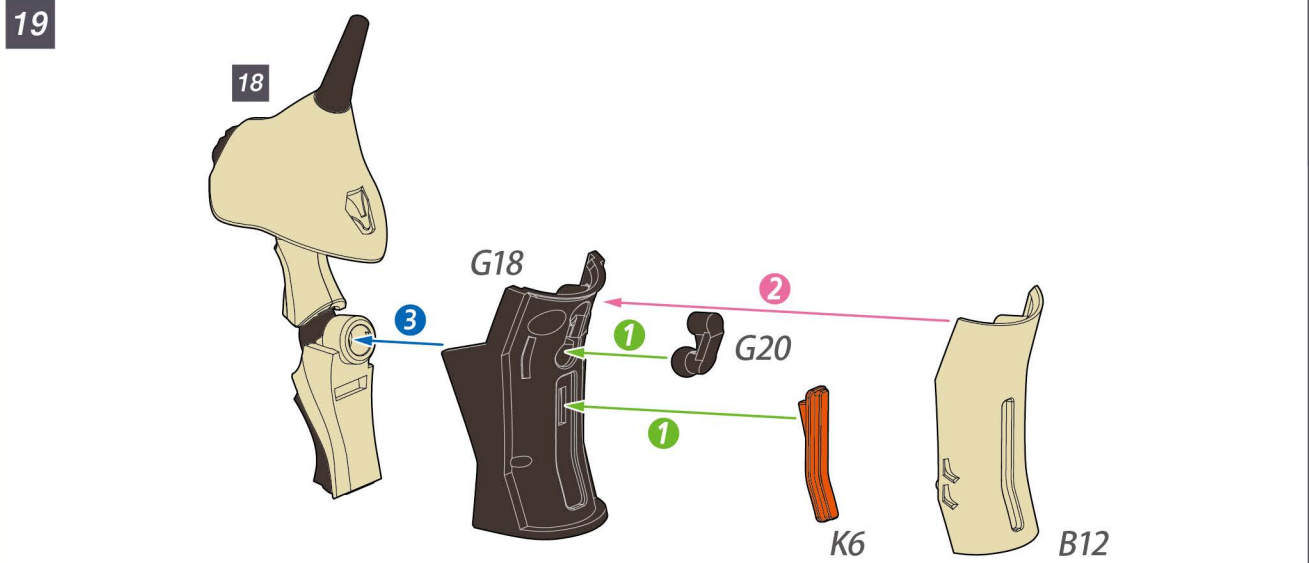
図中の記号説明 **!** 組立てに注意 **1 2 3 4** 数字の順番に組立てる



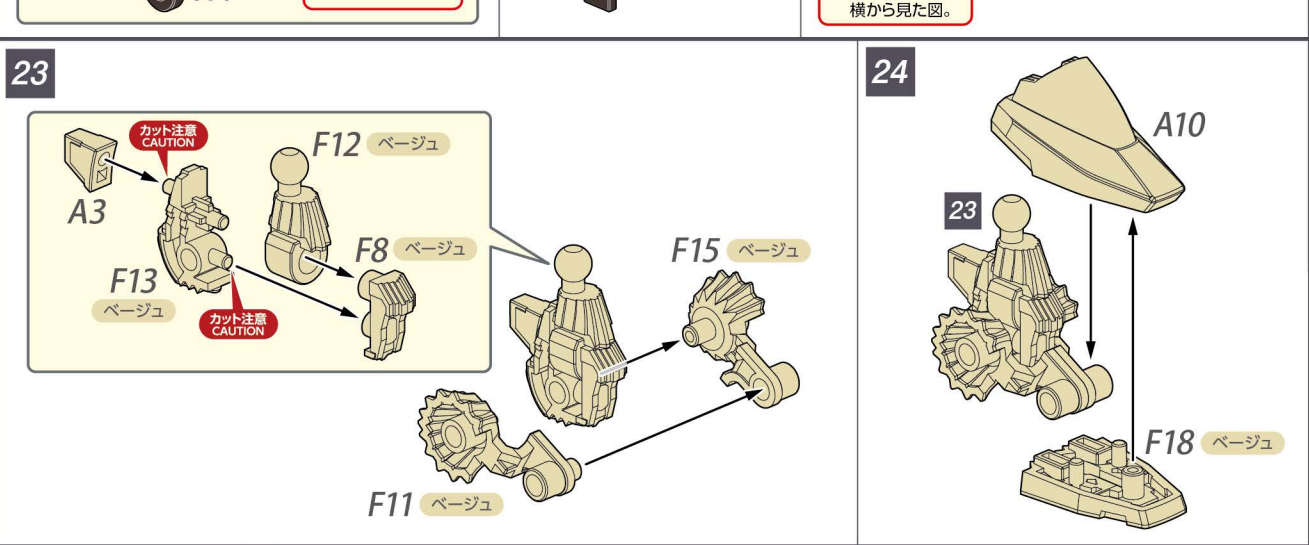
左腕の組立て LEFT ARM UNIT



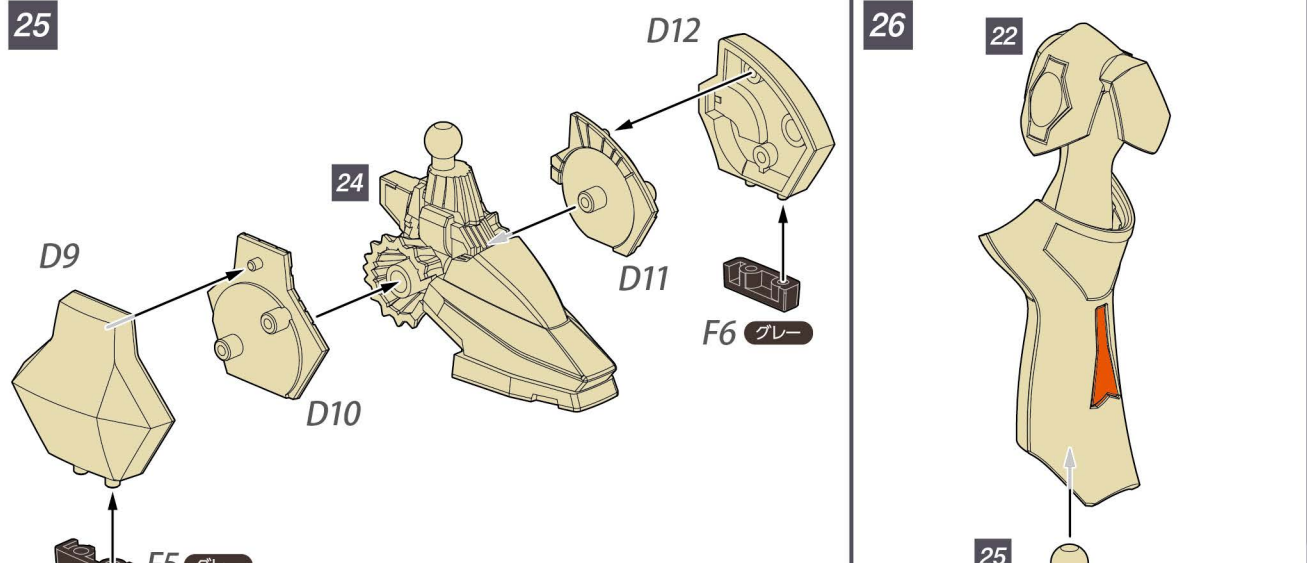
図中の記号説明 組立てに注意 1 2 3 4 数字の順番に組立てる



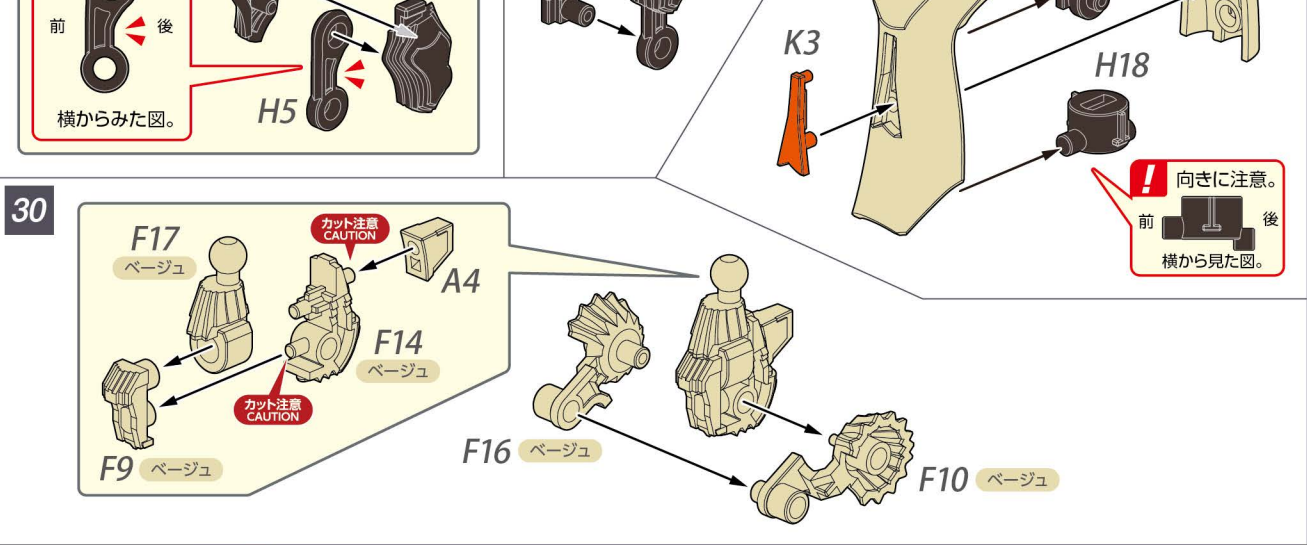
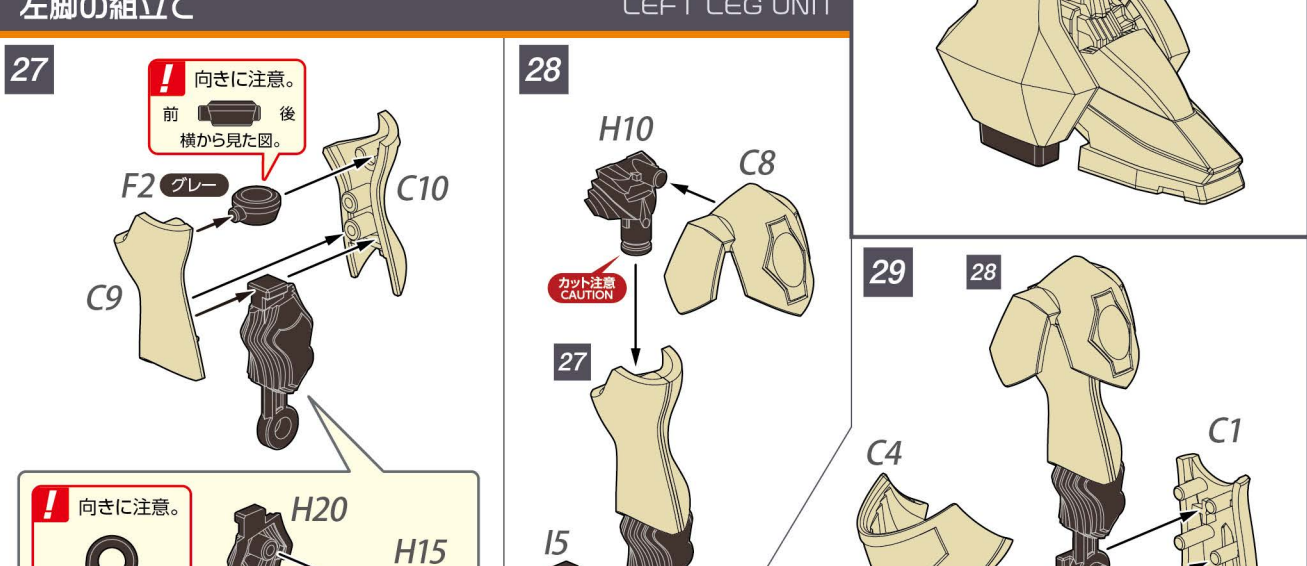
右脚の組立て RIGHT LEG UNIT



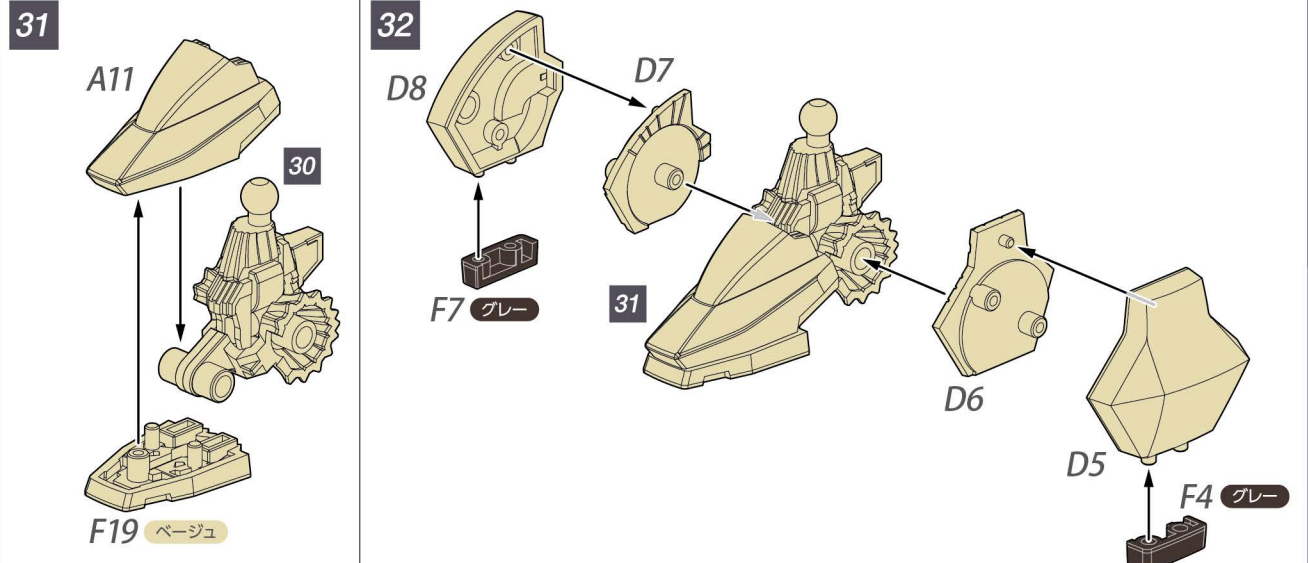
図中の記号説明 組立てに注意 1 2 3 4 数字の順番に組立てる



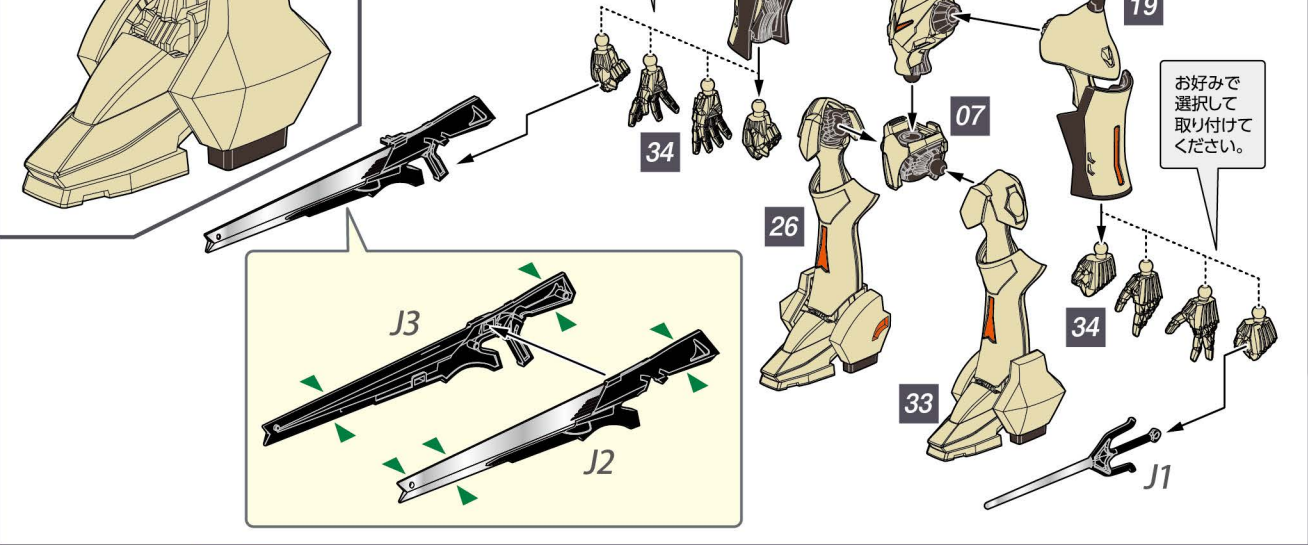
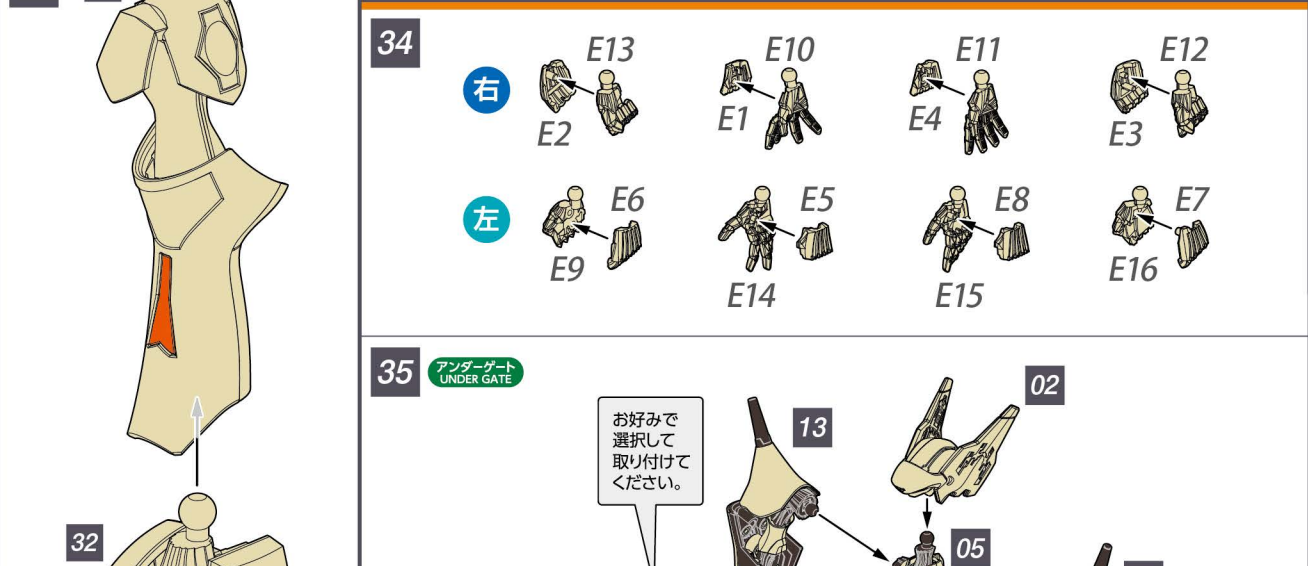
左脚の組立て LEFT LEG UNIT



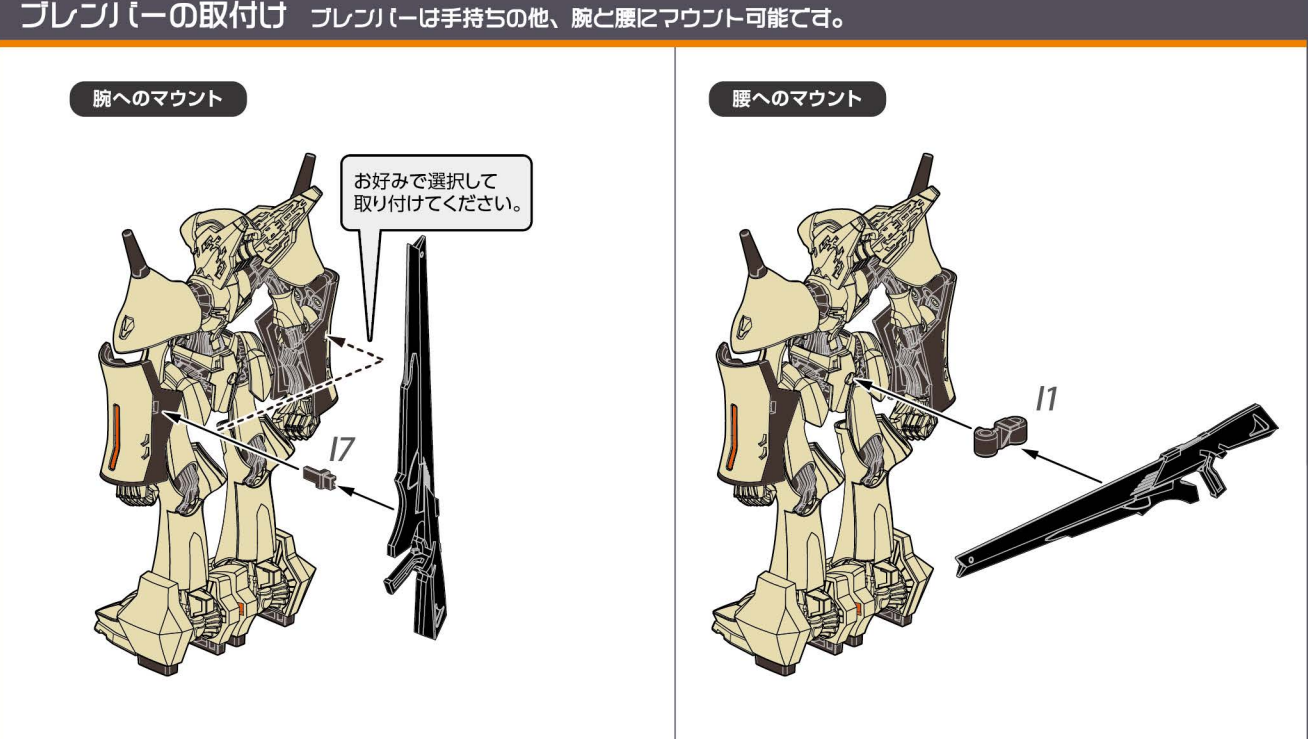
図中の記号説明 組立てに注意 1 2 3 4 数字の順番に組立てる



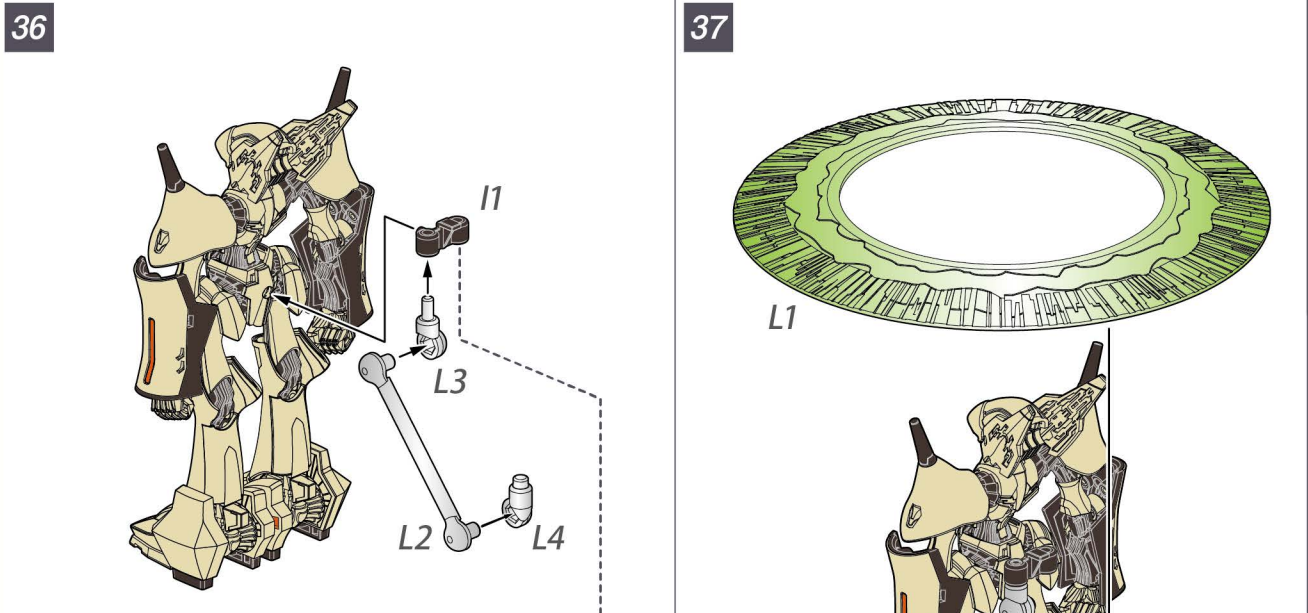
完成 COMPLETION



図中の記号説明 組立てに注意 1 2 3 4 数字の順番に組立てる



チャクラエフェクトの取付け EFFECT



図中の記号説明 組立てに注意 1 2 3 4 数字の順番に組立てる