

ASSEMBLY INSTRUCTIONS

34 P10, J4, J10, H22, H17, H24, C4, H24. 向きを変えます。

35 C1, C17, 向きを変えます。

36 C4, H24, 向きを変えます。

37 C11, C6, L1, 38, H6, H12. カット注意 CAUTION

39 37, 38, Rの刻印, 組立て済みパーツ2個

40 向きを変えます。36, C16, C20, 向きを変えます。

41 向きを変えます。36, 39, 向きを変えます。

42 左腕の組立て H1, P9, C8, C9, C13, 向きを変えます。

43 J7, P11, J12, H21, H16. 向きを変えます。

44 C2, C18, 向きを変えます。

45 42, 44, 向きを変えます。

46 C12, C5, L2. カット注意 CAUTION

47 H13, H7, Lの刻印, 組立て済みパーツ2個

48 46, 47, 向きを変えます。

49 45, 49, 向きを変えます。

49 45, C15, C19, 向きを変えます。

図中の記号説明 ! 組立てに注意 x2 数字の個数を組立てる ①②③ 数字の順番に組立てる

ASSEMBLY INSTRUCTIONS

50 49, 48, 向きを変えます。

51 選択式

52 手首の組立て 握り手, 開き手, 武器持ち手①, 武器持ち手②. D13, D3, D8, D18, D1, D21, D11, D2, D9, D22, D15, D10, D6, D12, D20, D16, D7, D4, D14, D17, D5, D19, D10, D6, D12, D20, D16, D23

53 右脚の組立て H11, P18, H20, H4, K12, H18, J9, P1, J1, H11, H20, H18, J9, P1, J1

54 H4, K12, H18. カット注意 CAUTION

55 J9, P1, J1, H11, H20, H18, J9, P1, J1

56 54, H28, P16, H25, K3, K4. 向きを変えます。

57 56, K4, 向きを変えます。

58 K26, K10, K21. カット注意 CAUTION

59 E2, E3, 57, 58, 向きを変えます。

60 57, 58, 向きを変えます。

61 L4, 60, 向きを変えます。

60 H14, H8, K14. 向きを変えます。

図中の記号説明 ! 組立てに注意 x2 数字の個数を組立てる ①②③ 数字の順番に組立てる

ASSEMBLY INSTRUCTIONS

62 向きを変えます。61, O6, L15, E5, K16. 向きを変えます。

63 ! 向きに注意! 長い 外側 内側 前から見た図. F14, P6, E7, F6, F1, F8, 63

64 F1, F8, 63

65 64, F9, F10, E8. 向きを変えます。

66 J19, I4, 66, カット注意 CAUTION

67 I14, 66, カット注意 CAUTION

68 J14, 67, 向きを変えます。

69 J17, I2, J16, J5. カット注意 CAUTION

70 69, 68, H29. カット注意 CAUTION

71 I6, I13, 70, カット注意 CAUTION

72 71, 62, 向きを変えます。

73 左脚の組立て H5, P19, H10, H19, K13, H3. カット注意 CAUTION

74 H19, K13, H3. カット注意 CAUTION

図中の記号説明 ! 組立てに注意 x2 数字の個数を組立てる ①②③ 数字の順番に組立てる

ASSEMBLY INSTRUCTIONS

75 J3, P2, J8, H27, P17, 74, 75, 向きを変えます。

76 K2, 76, K5, 76, 向きを変えます。

77 K2, 76, K5, 76, 向きを変えます。

78 K20, K11, K25, 78, 向きを変えます。

79 E1, F4, 79, 向きを変えます。

80 79, 77, E4, 80, 向きを変えます。

81 L5, 81, 向きを変えます。

82 K20, K11, K25, 82, 向きを変えます。

83 ! 向きに注意! 長い 内側 外側 前から見た図. F5, P7, F15, E6, F15, 83, 向きを変えます。

84 F11, F2, 84, 向きを変えます。

85 F13, F12, E9, 85, 向きを変えます。

86 J2, I3, 86, カット注意 CAUTION

87 86, I15, 87, カット注意 CAUTION

88 87, J15, 88, カット注意 CAUTION

89 J18, I1, J6. カット注意 CAUTION

図中の記号説明 ! 組立てに注意 x2 数字の個数を組立てる ①②③ 数字の順番に組立てる

ASSEMBLY INSTRUCTIONS

90 88, 89, H30, 90, 向きを変えます。

91 カット注意 CAUTION I10, I12, 91, 向きを変えます。

92 82, 91, 向きを変えます。

93 バックパックの組立て アンダーゲート UNDER GATE. B1, G11, B2, 93, 向きを変えます。

94 B14, B10, B9, 94, 向きを変えます。

95 アンダーゲート UNDER GATE. R3, 94, 向きを変えます。

96 17, 95, 向きを変えます。

97 完成 40, 32, 50, 96, 向きを変えます。

98 40, 32, 50, 96, 向きを変えます。

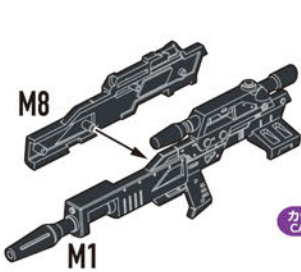
99 72, 92, 向きを変えます。

THE シンプルスタンド(別売り)への取り付け
 [THE シンプルスタンド×3] (別売り)の支柱を K24の穴に取り付けてディスプレイすることができます。
 THE シンプルスタンドについてはコチラ

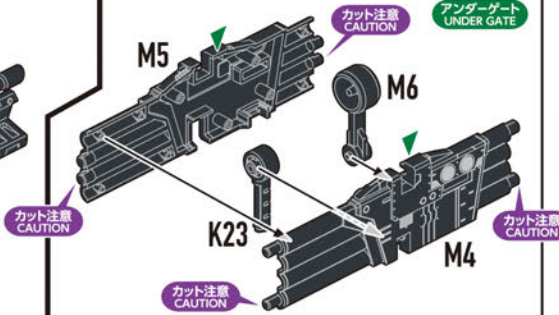
図中の記号説明 ! 組立てに注意 x2 数字の個数を組立てる ①②③ 数字の順番に組立てる

武装の組立て

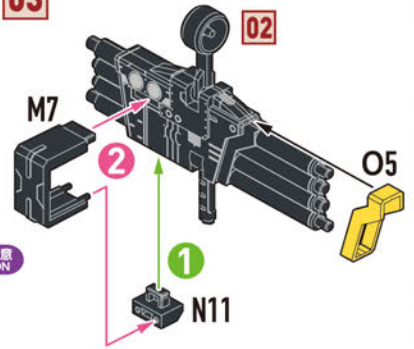
01 30mmライフルの組立て



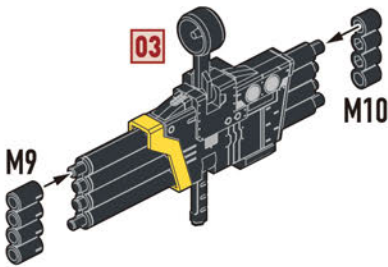
02 4連装バズーカの組立て



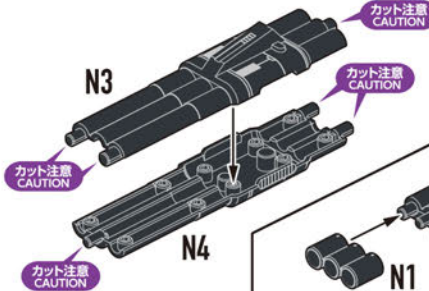
03



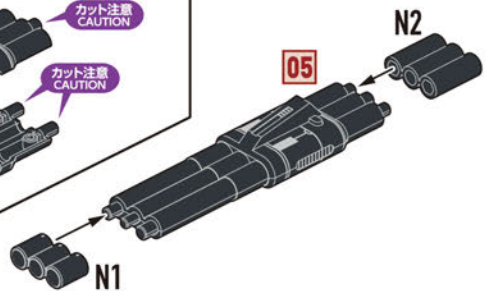
04



05 3連装バズーカの組立て



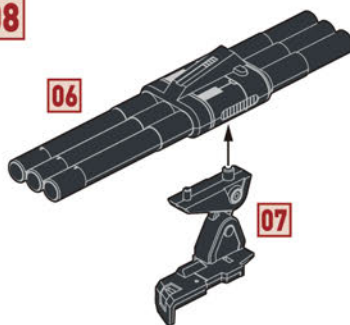
06



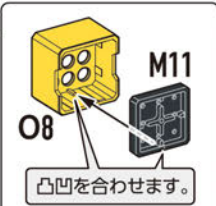
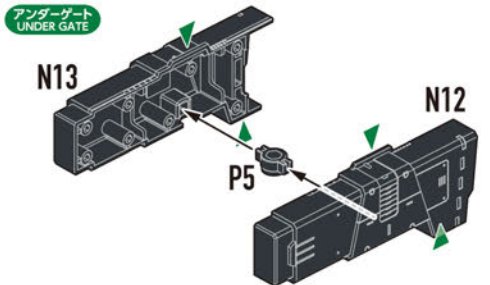
07



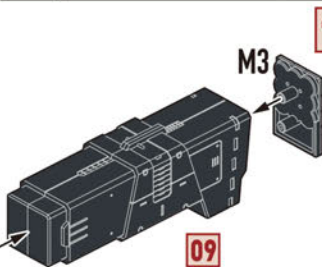
08



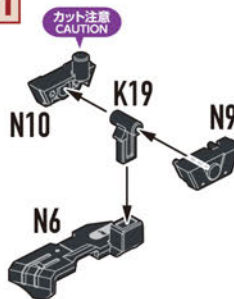
09 9連装ロケット弾ポッドの組立て



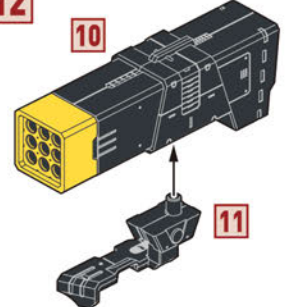
向きを変えます。 (Change the direction).



11



12

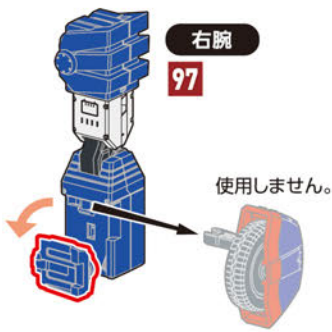


図中の記号説明

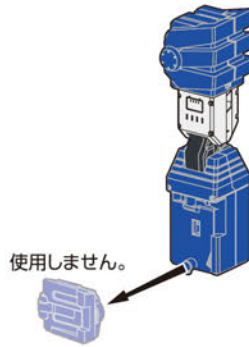
1 2 数字の順番に組立てる

武装の取り付け

13 30mmライフル・4連装バズーカの取り付け準備



※図は説明のため右腕以外を省略しています。



C13
(左:C14)

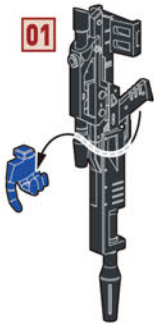


※図は右腕で説明しています。
左腕に取り付ける場合も同様の手順で行います。

14 30mmライフルの取り付け



01

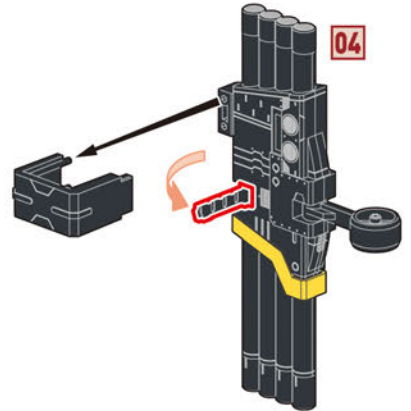


※図は右腕で説明しています。左腕に取り付ける場合も同様の手順で行います。

13



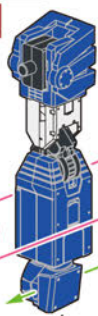
15 4連装バズーカの取り付け



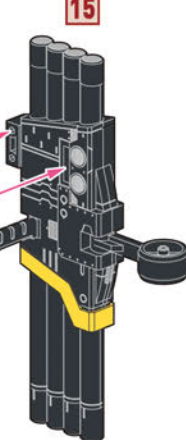
16

左腕

13



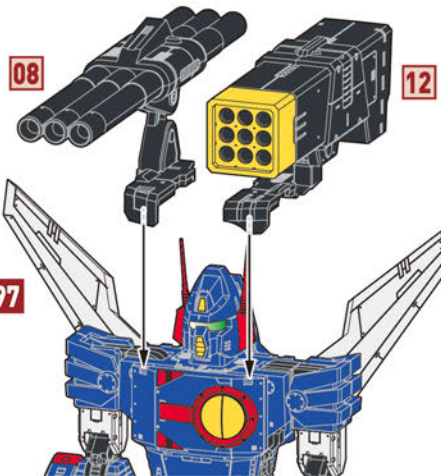
15



武器持ち手②を
横向きに取り付けます。

※図は左腕で説明しています。右腕に取り付ける場合も同様の手順で行います。

17 3連装バズーカ・9連装ロケット弾ポッドの取り付け

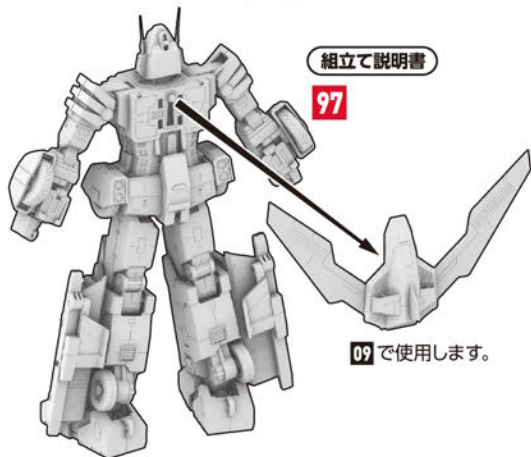


図中の記号説明

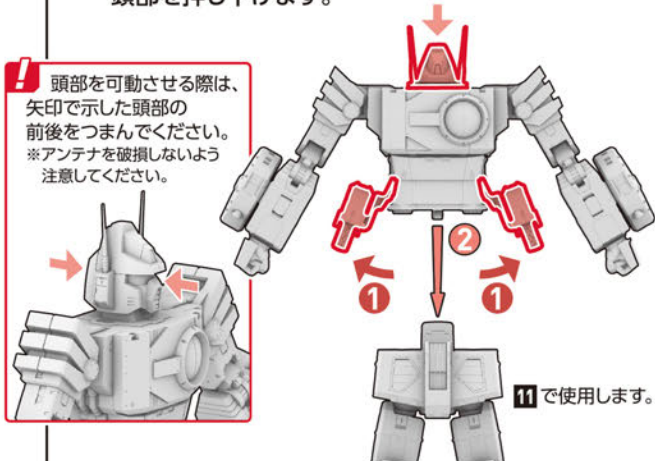
①② 数字の順番に組立てる

スキッパー車形態への変形

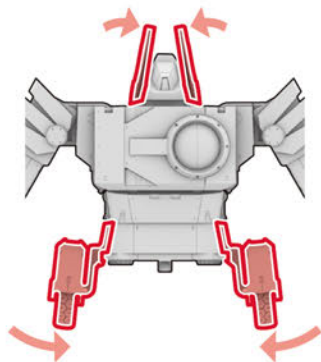
- 01** ロボ形態からスタートします。
バックパックを一旦取り外します。



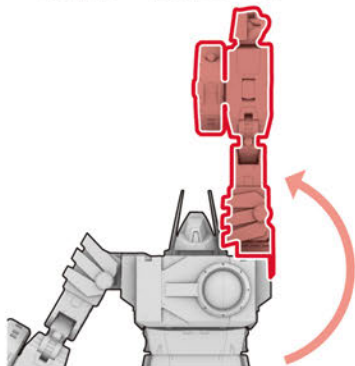
- 02** 腰部の車輪を引き上げ、下半身を取り外します。
頭部を押し下げます。



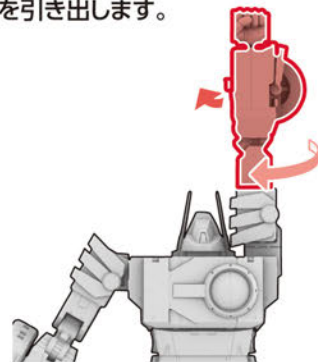
- 03** 頭部のアンテナを内側に倒します。
腰部の車輪を元の位置に戻します。



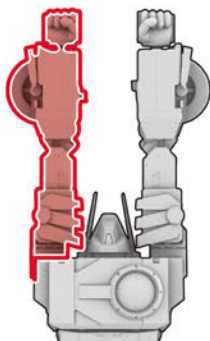
- 04** 左腕を肩から上に引き上げます。
(片腕ずつ作業します。)



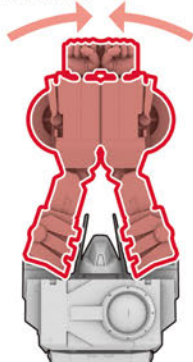
- 車輪が後ろ側になるように腕部を
90度回転させ、前腕のロックピン
を引き出します。



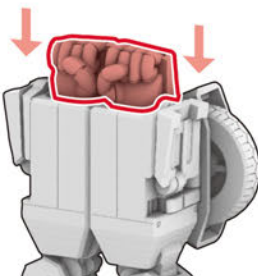
- 05** 右腕も左腕と同様に
04 の手順で
作業します。



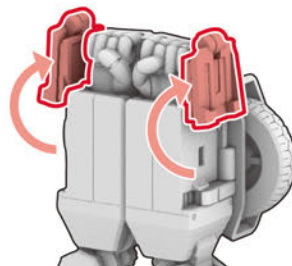
- 左右の腕を前腕の
ロックピンでドッキング
させます。



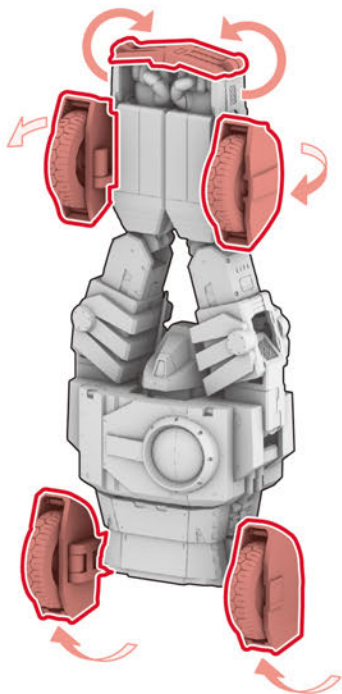
- 06** 手首を押し込みます。



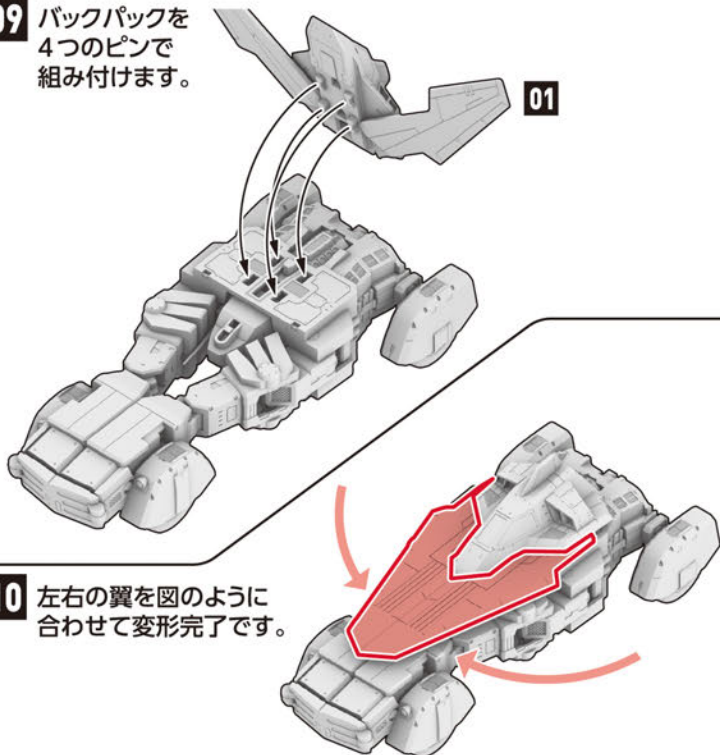
- 07** 前腕のカバーを
図のように回転させます。



- 08** 前腕のカバーを上部で合わせて、前後の車輪を図のように動かします。



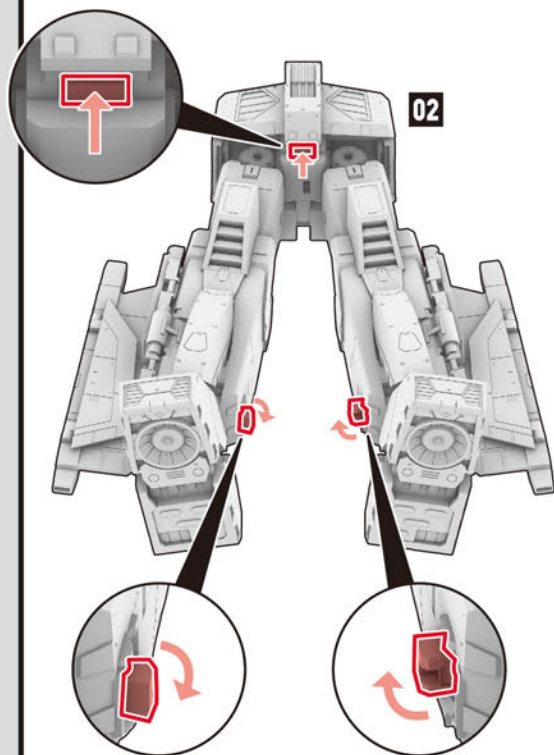
- 09** バックパックを4つのピンで組み付けます。



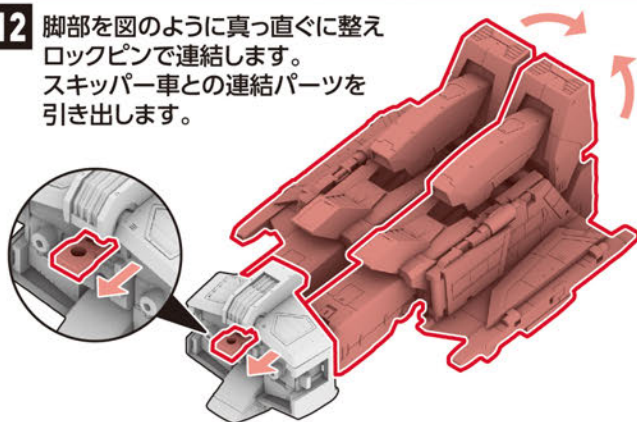
- 10** 左右の翼を図のように合わせて変形完了です。

ローバー車形態への変形

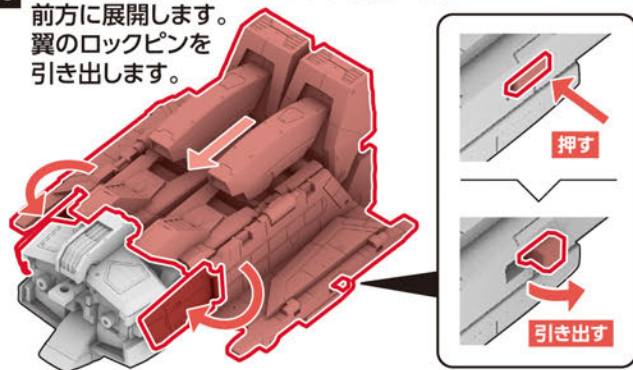
- 11** 股下から連結部分を押し出し、左右の足の内側からロックピンを引き出します。



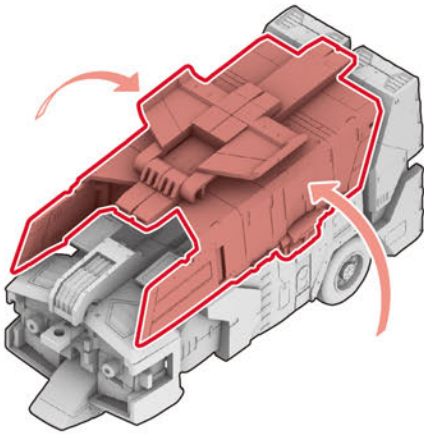
- 12** 脚部を図のように真っ直ぐに整えロックピンで連結します。スキッパー車との連結部分を引き出します。



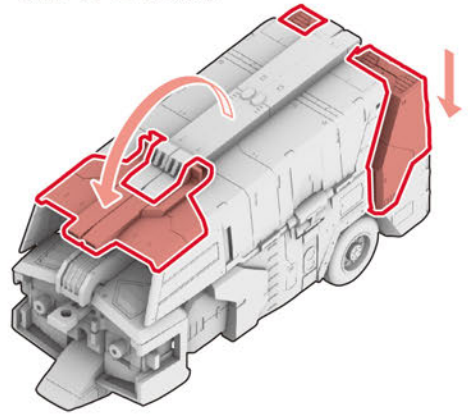
- 13** 膝から下をスライドさせます。前側の翼を前方に展開します。翼のロックピンを引き出します。



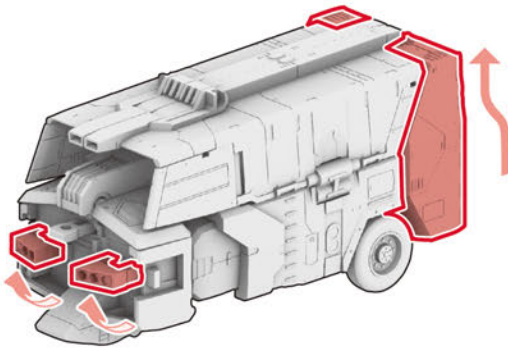
14 翼を上へ回転させ図のように合わせます。



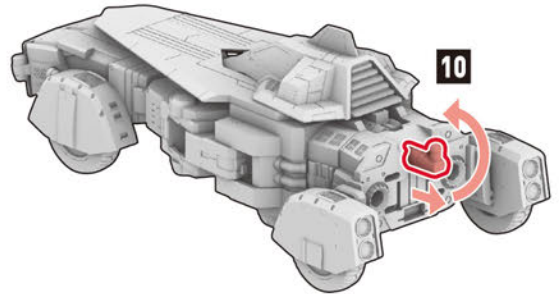
15 上部のパーツを前方に展開します。つま先を下へスライドさせます。



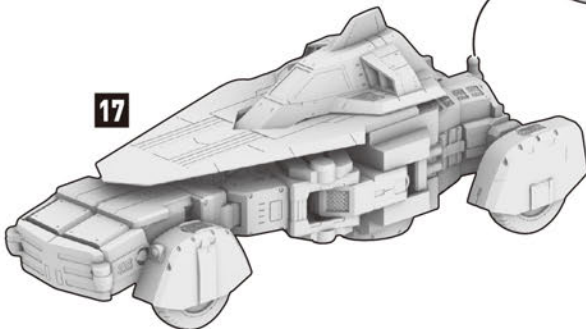
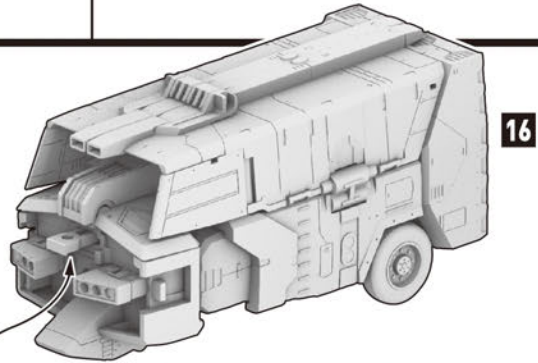
16 3連ミサイル発射口を立ち上げます。足首をスライドして図の位置に動かします。



17 スキッパー車のジョイントパーツを引き出して、180度回転させます。

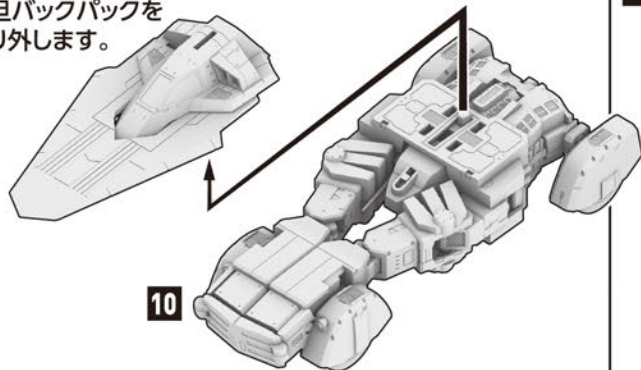


18 スキッパー車と連結して変形完了です。

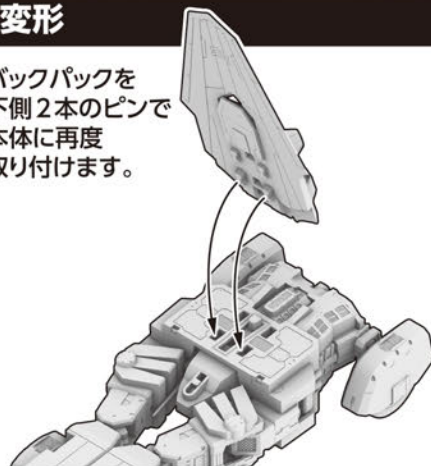


スキッパー車 飛行形態への変形

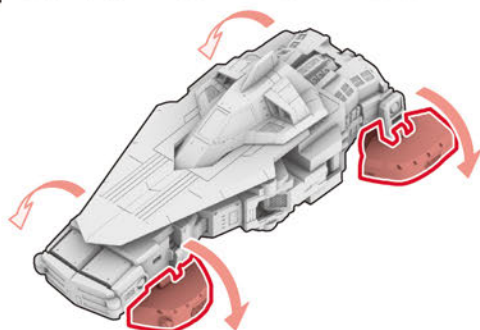
- 19** スキッパー車形態に変形させてから、一旦バックパックを取り外します。



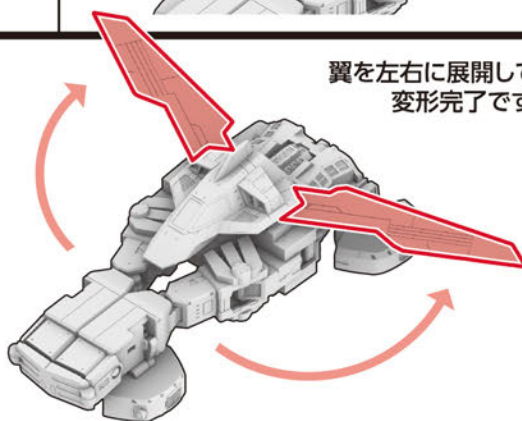
- 20** バックパックを下側2本のピンで本体に再度取り付けます。



- 21** 車輪を横向きに倒します。(左右4箇所)

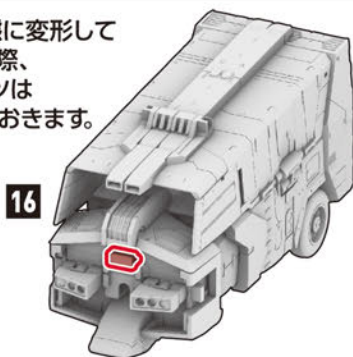


- 翼を左右に展開して変形完了です。 **22**

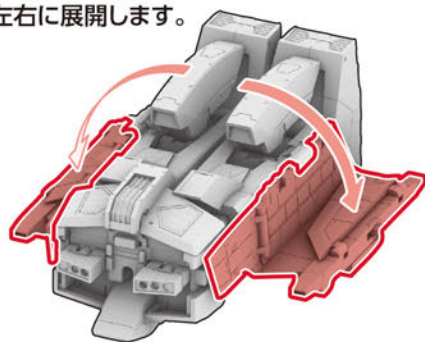


ローバー車 飛行形態への変形

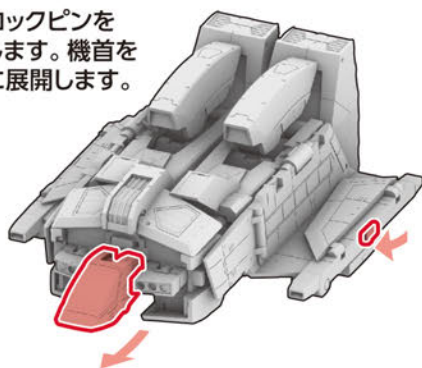
- 23** ローバー車形態に変形しておきます。その際、ジョイントパーツは収納状態におきます。



- 24** 翼を左右に展開します。



- 25** 翼のロックピンを収納します。機首を前方に展開します。



- 26** 機首から前輪を引き出し、翼の先端を展開して変形完了です。

