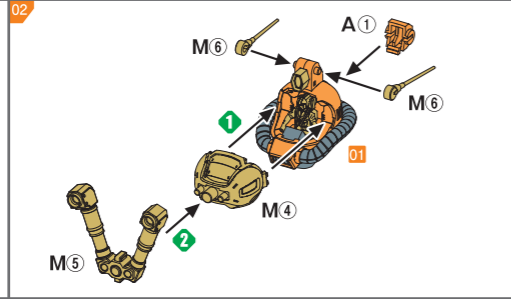
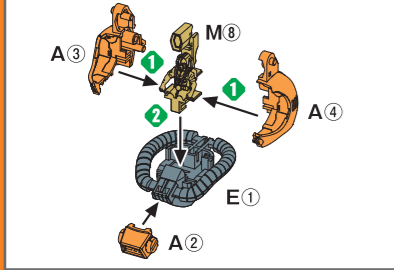


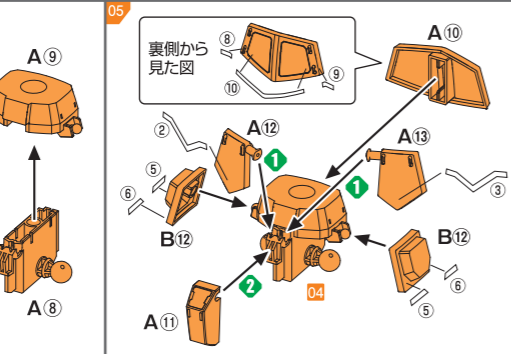
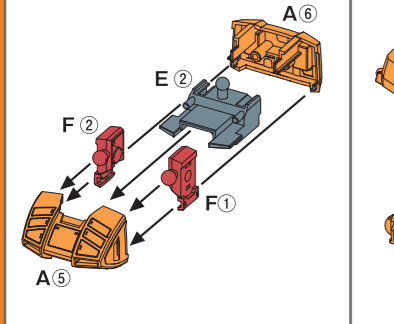
【必ずお読みください】●鋭い箇所がありますのでケガにご注意ください。●細かい部品があり、誤飲や窒息などの恐れがありますので小さなお子様には絶対に与えないでください。●窒息などの恐れがありますのでパーツ梱包用の袋を覆ったり、頭から被ったりしないでください。●塗装を行う際は、必ずよく換気をしてください。【組み立て時の注意】●組み立ての前にこの説明書をよく読んでください。●部品は必ず袋を確かめてから、コンナーなどで切り取ってください。●組み立て図に数字が書いてある場合は、数字の順番に部品を組み立ててください。●塗装を行う際はより安全な【水性塗料】の使用をおすすめします。

どちらのタイプのラウンドフェイスを製作するか選択してください  
トリス機を製作する場合 → 01 ~ 19 | アウラ機を製作する場合 → 20 ~ 38

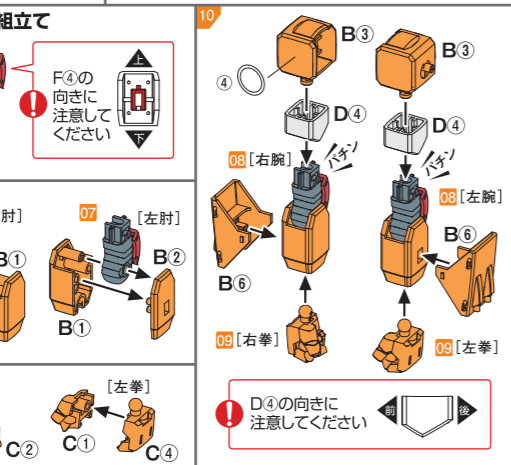
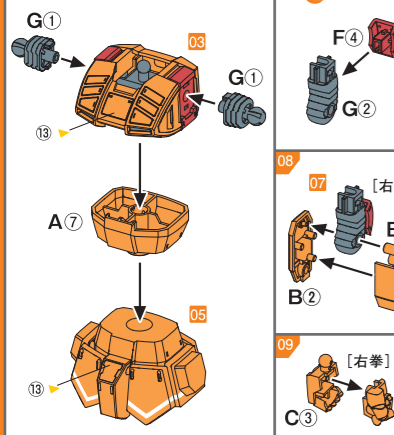
01 トリス機 / 頭部の組立て



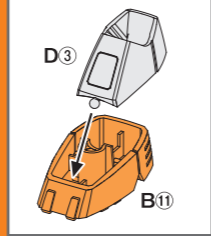
03 胴体の組立て



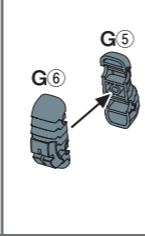
06 腕部の組立て



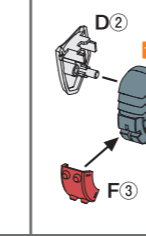
11 脚部の組立て



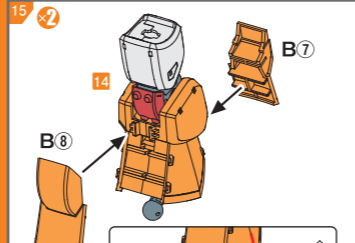
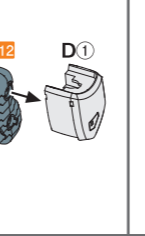
12



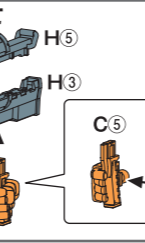
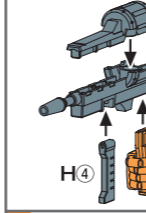
13



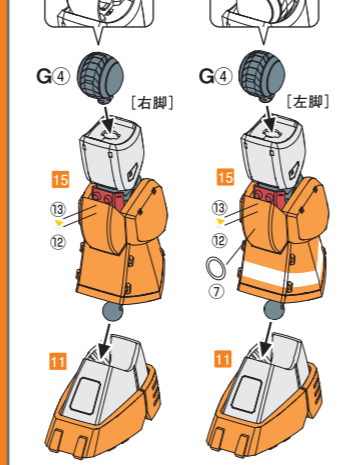
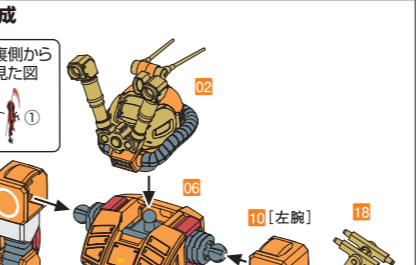
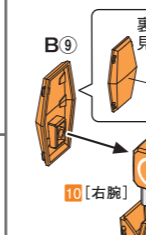
14



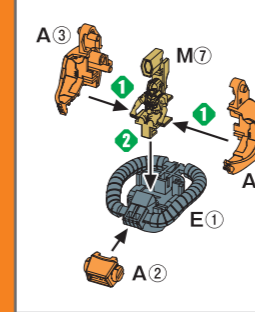
17 武器の組立て



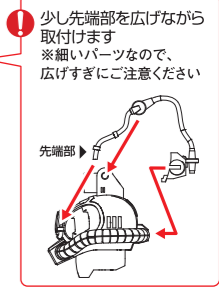
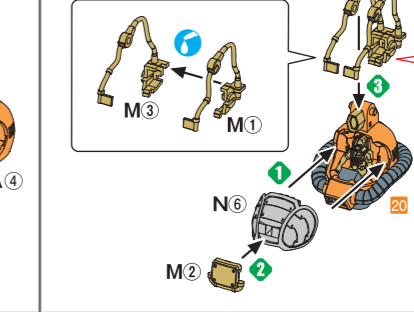
19 トリス機完成



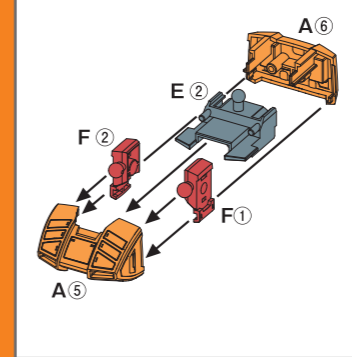
20 アウラ機 / 頭部の組立て



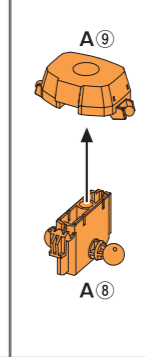
21



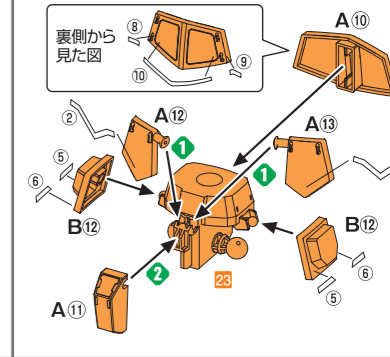
22 胴体の組立て



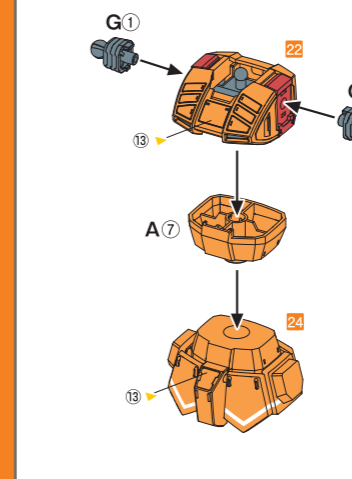
23



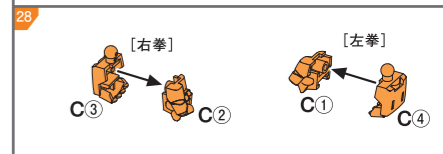
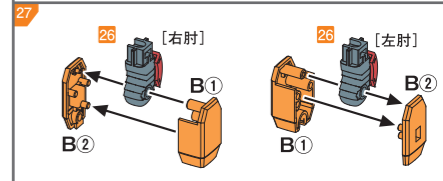
24



25



26 腕部の組立て



# トラビス&アウラ用ラウンドフェイス

## PARTS LIST

**Aパーツ ×1** スチロール樹脂:PS

**Bパーツ ×2** スチロール樹脂:PS

**Cパーツ ×1** スチロール樹脂:PS

**Dパーツ ×1** スチロール樹脂:PS

**Eパーツ ×1** スチロール樹脂:PS

**Fパーツ ×1** スチロール樹脂:PS

**Gパーツ ×2** スチロール樹脂:PS

**Hパーツ ×1** スチロール樹脂:PS

**Mパーツ ×1** スチロール樹脂:PS

**Nパーツ ×1** スチロール樹脂:PS

**シール ×1**

...グレー部分は使用しないパーツです。

### パーツ販売について

パーツ請求に関するご案内

■紛失や破損時のアフターサポートとして、パーツ販売(ランナー単位)を承っております。  
 ■パーツ販売は在庫がなくなり次第終了いたします。ご注文前に必ずカスタマーサポートページより在庫確認を行ってください。お問い合わせまたは左記QRコード(在庫確認ページ)より在庫確認が可能です。  
 ■ご注文方法は、郵送・WEB申し込みの2種類をご用意しております。  
 左記QRコードをご確認の上、ご希望の方法にてお申し込みください。  
 ■お客様よりご提供いただきました個人情報(パーツ請求品の発送対応以外)には使用いたしません。

### この製品に関するお問い合わせ

グッドスマイルカンパニー カスタマーサポート

グッドスマイルカンパニーカスタマーサポート

<https://support.goodsmile.com/>

※左記QRコードからもアクセスいただけます。  
 ※商品不良に関するお問い合わせはwebサイトのお問い合わせフォームをご利用ください。

### 部品注文カード

Get truth 太陽の牙ダグラム トラビス&アウラ用ラウンドフェイス

【パーツ番号】

Aパーツ .....800円(税込)

Bパーツ .....800円(税込)

Cパーツ .....500円(税込)

Dパーツ .....600円(税込)

Eパーツ .....200円(税込)

Fパーツ .....400円(税込)

Gパーツ .....400円(税込)

Hパーツ .....400円(税込)

Mパーツ .....600円(税込)

Nパーツ .....600円(税込)

シール .....800円(税込)

NAME \_\_\_\_\_ ADDRESS \_\_\_\_\_

PHONE No. \_\_\_\_\_

※ご購入パーツ数に準じた必要金額を下記にご記入ください。

小計 \_\_\_\_\_ 円 + 送料 300円 = 合計 \_\_\_\_\_ 円

# トラビス&アウラ用ラウンドフェイス

**29** 脚部の組立て

**30** 脚部の組立て

**31** 脚部の組立て

**32** 脚部の組立て

**33** 脚部の組立て

**34** 脚部の組立て

**35** 脚部の組立て

90°右に回転させます

90°左に回転させます

①番シールを赤ラインを基準に貼り始めてください

※①番シールは左脚だけです

図中の記号説明 ① 組立てに注意 ② どちらか選んで組立てる ③ 数字の順番に組立てる ④ 数字の個数を組立てる

## ASSEMBLING INSTRUCTIONS

**36** 武器の組立て

**37** 武器の組立て

**38** アウラ機完成

35 [右脚]

35 [左脚]

図中の記号説明 ① 組立てに注意 ② どちらか選んで組立てる ③ 数字の順番に組立てる ④ 数字の個数を組立てる