



BIG-O

ビッグオー



Illustration: Eske Yoshinob



PARTS LIST

※黄色枠内は塗装済みパーツです。

A パーツ×1 (PS製)	B パーツ×1 (PS製)	C パーツ×2 (PS製)	D パーツ×1 (PS製)
E パーツ×1 (PS製)	F パーツ×1 (PS製)	G パーツ×1 (PS製)	
H パーツ×2 (PS製)	I パーツ×1 (PS製)	J パーツ×1 (PS製)	K パーツ×1 (PS製)
L パーツ×2 (ABS製)	M パーツ×1 (PS製)	N パーツ×1 (PS製)	O パーツ×1 (PS製)
P パーツ×1 (PS製)	LEDユニット (組立済みパーツ) ×1 (ABS製)		

※L1とL9パーツは予備がございます。

⚠️ パーツ販売は在庫がなくなり次第販売終了となります。ご注文前に必ず右記カスタマーサポートまで在庫の有無について確認の連絡をお願い致します。

パーツ請求について
 ■紛失や破損により新たにパーツをご希望の方は「部品注文カード」(コピー)にご希望のパーツ名、住所、氏名、電話番号を明記の上、部品注文カードと共に現金書留、または定額小為替でパーツ代金(税込)+送料300円を右記までお送りください。
 ■お送りした部品に不良があった場合を除き、お客様都合での注文内容の変更、キャンセル、交換、返品はお受けできませんのでご了承ください。
 ■価格は予告無く変更する場合がありますのでご了承ください。

この製品に関するお問い合わせ
グッドスマイルカンパニーカスタマーサポート
<http://support.goodsmile.info/>
 webサイトのお問い合わせフォームをご利用ください。

☎️ **0120-915-391** (受付時間: 平日12時~18時 (祝日・弊社休業日を除く))

〒101-0021 東京都千代田区外神田3-16-12 アキバCOビル9F
 株式会社グッドスマイルカンパニー カスタマーサポート係

ASSEMBLY INSTRUCTIONS

⚠️ 必ずお読みください ●商品の対象年齢は15歳以上です。鋭い部品があるため、安全上15歳未満には適しておりません。●窒息などの危険がありますので、小さな部品を口の中に入れてはいけません。●部品の腐敗などの危険があります。ご家庭に小さなお子様がいらっしゃる場合、必ずお子様の手の届かないところに保管し、絶対にお子様には与えないようにしてください。●窒息などを恐れる恐れがありますので、必ず換気を行う際は、必ず換気を良くしてください。

組立て時の注意

●組立ての前にこの説明書をよく読んでください。●部品は番号を確かめてから、ニッパーなどで切り取ってください。切り取った時に出たクズなどは捨ててください。●部品加工に使用する刃物などの工具、また塗料や接着剤などについては、それぞれの取扱説明書を良く読んで、正しくお使いください。●部品には製法上やむをえず尖ったものがありますので、目や皮膚を刺さないよう注意して組立ててください。●塗装を行う際は、必ず換気を良くしてください。

パーツをさがす

組立て説明書のパーツ番号と同じ番号をランナーから探します。

パーツのカット

各パーツはゲートでランナーとつながっています。ニッパーなどを使って、パーツから少しはなれた位置でゲートをカットします。

アンダーゲートの切り方

アンダーゲートと表記されているパーツには裏側等にゲートがあります。この印が付いている部分は忘れないようにきれいに切り取ってください。

パーツの組立て

図の矢印に従ってパーツを組んでいきます。特に指定がない場合、接着剤は必要ありません。

組立てや取り扱いについての最新情報はこちら

ASSEMBLY INSTRUCTIONS

7

向きに注意。
上
下
前から見た図。

8

アンダーゲート UNDER GATE

9

向きを変えます。

向きに注意。
上
下
横から見た図。

10

11

アンダーゲート UNDER GATE

向きに注意。
上
下
前から見た図。

12

向きを変えます。

13

アンダーゲート UNDER GATE

向きに注意。
後
前
上から見た図。

14

図中の記号説明

! 組立てに注意 **×2** 数字の個数を組立てる **1 2 3 4 5** 数字の順番に組立てる

右腕の組み立て

15 G2 アウターゲート UNDER GATE
向きに注意。後
前上から見た図。

16 G6 向きに注意。後
G7 向きに注意。後
G3 向きに注意。前
G10 向きに注意。前

17 ×2
C6 アウターゲート UNDER GATE
L2
C5 アウターゲート UNDER GATE

18 カット注意 CAUTION
D5
L12
D8

19 17

20 K11
K12

21 C3
C2 アウターゲート UNDER GATE
19
C4

22 ※ミゾに合わせて組み立てます。
C1 アウターゲート UNDER GATE
K16
J7 ※先に組む
向きに注意。後
前上から見た図。

左腕の組み立て

23 カット注意 CAUTION
D6
L12
D7

24 17
向きを変えます。

25 K13
K14

26 C3 アウターゲート UNDER GATE
25
C2 アウターゲート UNDER GATE
24
C4

27 ! 向きに注意。後
前上から見た図。
K17
J8 ※先に組む
C1 アウターゲート UNDER GATE
※ミゾに合わせて組み立てます。

手首の組み立て ×4
E9 / E10
E19 / E20
E1 / E2
E11 / E12
L8 / L11

28 F9 向きに注意。後
F9側 F7側
横から見た図。

29 右握り手の組み立て
F9
F7
F10
E4

30 F11
E3

31 右開き手の組み立て
F8
E6
E8
E5
E7

32 ! 向きに注意。後
F12側 31側
横から見た図。
F12
E3

33 左握り手の組み立て
! 向きに注意。後
F1側 F3側
横から見た図。
F1
F3
F2
E16
E15
E18

34 F4
F5
E14

35 左開き手の組み立て
F2
E17
E15
E18

36 E13
35
28
35側 F6側
横から見た図。

右脚の組み立て

37 ×2
L5
H4
H3
! 向きに注意。後
上
下前から見た図。

38 D2 カット注意 CAUTION
L7
D3

39 37
38
H7
H6

40 アウターゲート UNDER GATE
B2
39
B1
L3
アウターゲート UNDER GATE

41 アウターゲート UNDER GATE
H1
L10
B3

42 H2
I5
H5

43 41
42

44 40
43

左脚の組み立て

45 カット注意 CAUTION
D4
L7
D1

46 向きを変えます。
37
H7
45
H6

47 46
B4 アウターゲート UNDER GATE
L3
B5
48

48 アウターゲート UNDER GATE
H1
L10
B6

49 H2
H5
I6

50 48
49

51 47
50

LEDユニットの組み立て

52 LEDユニットの蓋を図の様に一旦取り外します。※横から見た図
1
2
3
4
5
※ボタン電池 [LR41 x 3 (別売り)]

※スイッチの入れ方
スイッチを矢印の向きに動かしてください。

ON OFF

全身の組み立て

53 ストライク・バイル可動
図の様にストライク・バイルを可動させることができます。※左腕も同様に引き出せます。

発光ギミック
※首部をボディから取り外し、LEDユニットのスイッチをONにして首部に取り付け後、ボディに戻します。

THE シンプルスタンド (別売り)への取り付け
[THE シンプルスタンド x 3] (別売り)の支柱を下部の穴に取り付けてディスプレイすることができます。
THE シンプルスタンドについてはコチラ

右腕
右握り手
右開き手

首部
LEDユニット

32 30
30
32

3
6
12
16
27

22
27

44
51

左腕
左握り手
左開き手

54 交換用腹部パーツの組み立て
J3
J5
I3
J6
J4
J1

55 K18
K1

56 K15
K6

57 ※腹部パーツを取り外します。58で使います。

58 ※外した腹部パーツからエンブレムを取り外します。59で使用します。

59 ※外したエンブレムを付属品の腹部パーツに取り付けます。58

60 ※腹部パーツに取り付けます。59

61 ※首部と肩アーマーを一緒に上部へ引き上げます。60

62 ※付属品パーツを取り付けます。55
61

63 62

64 コクピットの開閉
53

65 グリフオンの格納
53
※図の部品を押し出す。

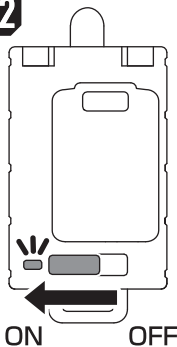
66 ※つま先を開いてレールを引き出します。65

67 ※グリフオンの格納は左右の足で行えます。17
66

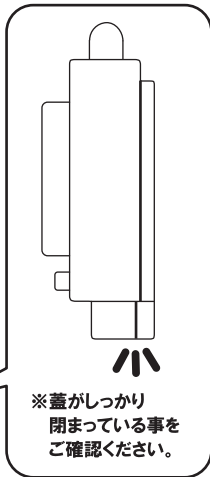
スイッチを入れる時のご注意

スイッチを入れる際、下記の点にご注意ください。

52



※スイッチの入れ方
スイッチを矢印の
向きに動かしてください。

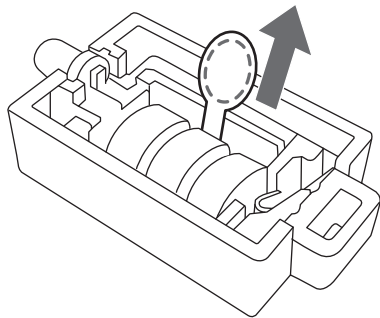


※蓋がしっかり
閉まっている事
をご確認ください。

蓋が開いているとスイッチがONの位置まで動かず、点灯しない場合がございます。

ボタン電池取り外し時のご注意

ボタン電池がLEDユニットから取り外しにくい場合、下記の手順をご参考ください。



シートの破線部分を指で挟み、矢印方向にゆっくりと引き上げてください。

※勢いよく引き抜くとシートが外れてしまう恐れがあります。