

1/60 SCHAFT ENTERPRISE JAPAN TEST MACHINE  
**TYPE-J9 GRIFFON**

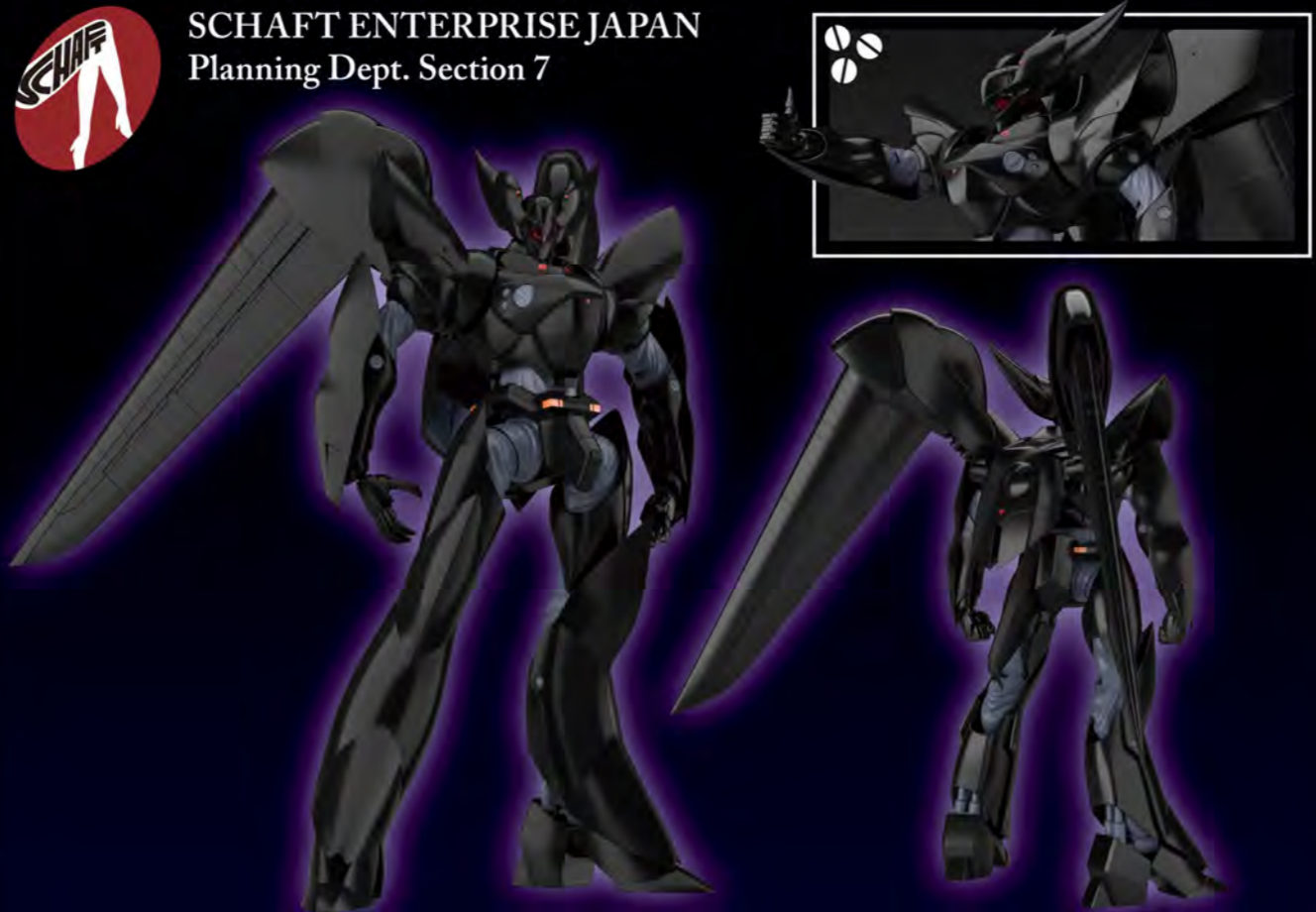
TYPE-J9グリフォン

MODEROID TYPE-J9グリフォン 組立て説明書

©HEADGEAR



※組立て説明書のイラスト・画像と商品は多少異なります。ご了承ください。  
Illustration: Hajime Sato CG Art: GA Graphic



### PARTS LIST

パーツリスト ※黄色枠内は塗装済みパーツです

<b>A/パーツ×1</b> (ABS製)	<b>B/パーツ×1</b> (ABS製)
<b>C/パーツ×2</b> (ABS製)	<b>D/パーツ×2</b> (ABS製)
<b>E/パーツ×2</b> (ABS製)	<b>F/パーツ×2</b> (ABS製)
<b>G/パーツ×1</b> (ABS製)	<b>H/パーツ×1</b> (ABS製)
<b>I/パーツ×1</b> (PS製)	<b>J/パーツ×1</b> (ABS製)

### この製品に関するお問い合わせ

グッドスマイルカンパニーカスタマーサポート  
<https://support.goodsmile.com/>

※左記QRコードからもアクセスいただけます。  
※商品不良に関するお問い合わせはwebサイトのお問い合わせフォームをご利用ください。

### パーツ販売について

■紛失や破損時のアフターサポートとして、パーツ販売(ランナー単位)を承っております。■パーツ販売は在庫がなくなくなり次第終了いたします。ご注文前に必ずカスタマーサポートページより在庫確認を行ってください。お問い合わせまたは左記QRコード在庫確認ページより在庫確認が可能です。■ご注文方法は、郵送・WEB申し込みの2種類をご用意しております。左記QRコードをご確認の上、ご希望の方法にてお申込みください。■お客様よりご提供いただきました個人情報はパーツ請求品の発送対応以外には使用いたしません。

### CAUTION

**必ずお読みください**

- 商品の対象年齢は15才以上です。鋭い部品があるため、安全上15才未満には適していません。
- 窒息などの危険がありますので、小さな部品を口の中に入れてはいけません。
- パーツの誤飲などの危険があります。ご家庭に小さなお子様がいらっしゃる場合、必ずお子様の手の届かないところに保管し、絶対にお子様には与えないようにしてください。
- 窒息などを恐れる恐れがありますのでパーツ梱包用のビニール袋で顔を覆ったり、頭から被ったりしないでください。
- 塗装を行う際は、必ず換気を良くしてください。

### 組立て時の注意

- 組立ての前にこの説明書をよく読んでください。
- 部品は番号を確かめてから、ニッパーなどで切り取ってください。切り取った時に出たクズなどは捨ててください。
- 部品加工に使用する刃物などの工具、また塗料や接着剤などについては、それぞれの取扱説明書を良く読んで、正しくお使いください。
- 部品には製法上やむをえず尖ったものがありますので、目や皮膚を刺さないよう注意して組立ててください。
- 塗装を行う際は、必ず換気を良くしてください。

### パーツをさがす

組立て説明書のパーツ番号と同じ番号をランナーから探します。

**C9**

### パーツのカット

各パーツはゲートでランナーとつながっています。ニッパーなどを使って、パーツから少しはなれた位置でゲートをカットします。

ニッパーやカッターなどで残ったゲートをきれいにカットします。

パーツをカットしないように注意!

### アンダーゲートの切り方

アンダーゲート(UNDER GATE)と表記されているパーツには裏側にゲートがあります。印が付いている部分は忘れずにきれいに切り取ってください。

### パーツの組立て

図の矢印に従ってパーツを組んでいきます。特に指定がない場合、接着剤は必要ありません。

組立て図に数字が書いてある場合は、数字の順番に部品を組立ててください。

このマークのついた箇所の組立てには、接着剤の使用をおすすめします。(接着剤は別途ご用意ください)

**B9** パーツ番号を確認

**B15** パーツの向きに注意

### ASSEMBLY INSTRUCTIONS

#### 頭部の組立て

01 お好みで選択して取付けてください。

02 アンダーゲート(UNDER GATE)

03

図中の記号説明

- 組立てに注意
- パーツの接着を推奨
- 数字の個数を組立てる
- 数字の順番に組立てる



胸部の組立て

04

カット注意 CAUTION

パチン

05

1

2

腰部の組立て

06

1

2

カット注意 CAUTION

07

アンダーゲート UNDER GATE

08

股関節(H1, H2パーツ)を上に動かします。

腕部の組立て

09

2セット組立えます。 ×2

向きに注意!

前 後

横から見た図。

10

アンダーゲート UNDER GATE

2セット組立えます。 ×2

09

11

2セット組立えます。 ×2

12

2セット組立えます。 ×2

E6およびE8上部の接着を推奨。図の赤色部分に接着剤を塗布します。

F7は可動部品なので接着しないよう注意。

13

アンダーゲート UNDER GATE

2セット組立えます。 ×2

14

2セット組立えます。 ×2

脚部の組立て

15

2セット組立えます。 ×2

向きに注意!

上 下

横から見た図。

カット注意 CAUTION

16

2セット組立えます。 ×2

17

2セット組立えます。 ×2

カット注意 CAUTION

パチン

18

カット注意 CAUTION

19

1

2

C12を取り付けた後、つま先を前方に動かして水平にします。

20

17

パチン

21

17

パチン

右脚の組立て

22

アンダーゲート UNDER GATE

23

アンダーゲート UNDER GATE

24

向きを変えます。

25

23

15

23

19

パチン

つま先裏

21

17

パチン

22

17

パチン

23

アンダーゲート UNDER GATE

24

向きを変えます。

25

23

15

23

19

パチン

つま先裏

左脚の組立て

25

アンダーゲート UNDER GATE

26

アンダーゲート UNDER GATE

27

28

26

15

26

21

パチン

つま先裏

29

2セット組立えます。 ×2

30

2セット組立えます。 ×2

アンダーゲート UNDER GATE

バックパックの組立て

31

カット注意 CAUTION

32

カット注意 CAUTION

33

34

手首の組立て

34

銃持ち手

サムズアップ

握り手

握り手

右

左

35

完成

向きを変えます。

お好みで選択して取付けてください。

THE シンプルスタンド(別売り)への取り付け

[THE シンプルスタンド×3](別売りの支柱を11に取り付けてディスプレイすることができます。

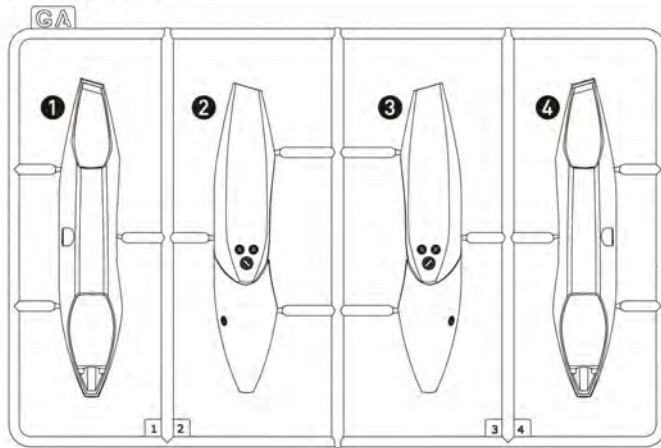
THE シンプルスタンドについてはコチラ



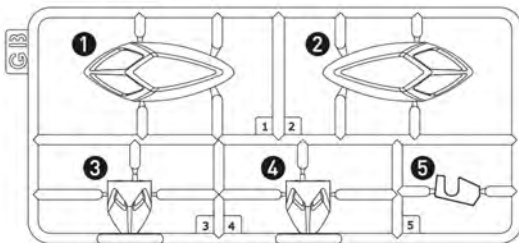
### PARTS LIST

#### パーツリスト

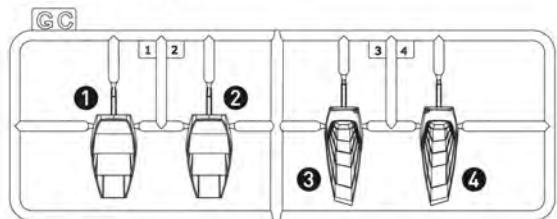
GAパーツ×1 (ABS製)



GBパーツ×1 (ABS製)



GCパーツ×1 (PS製)



組立てや取り扱いについての  
最新情報はこちら



#### この製品に関するお問い合わせ

グッドスマイルカンパニーカスタマーサポート  
<https://support.goodsmile.com/>



※左記QRコードからもアクセスいただけます。  
※商品不良に関するお問い合わせはwebサイトの  
お問い合わせフォームをご利用ください。

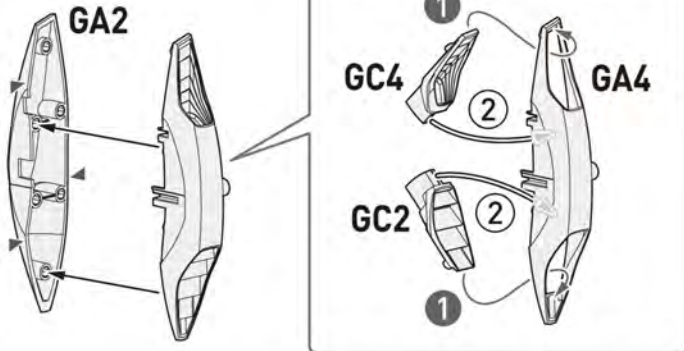
#### パーツ販売について



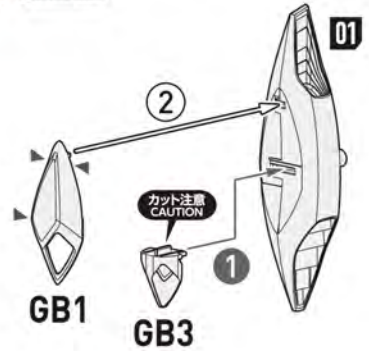
■紛失や破損時のアフターサポートとして、パーツ販売(ランナー単位)を承っております。■パーツ販売は在庫がなく次第終了いたします。ご注文前に必ずカスタマーサポートページより在庫確認を行ってください。お問い合わせまたは左記QRコード(在庫確認ページ)より在庫確認が可能です。■ご注文方法は、郵送・WEB申し込みの2種類をご用意しております。左記QRコードをご確認の上、ご希望の方法にてお申込みください。■お客様よりご提供いただきました個人情報(パーツ請求品の発送対応以外)には使用いたしません。

● アクアユニット(右)の組立て

01 アンダーゲート  
UNDER GATE

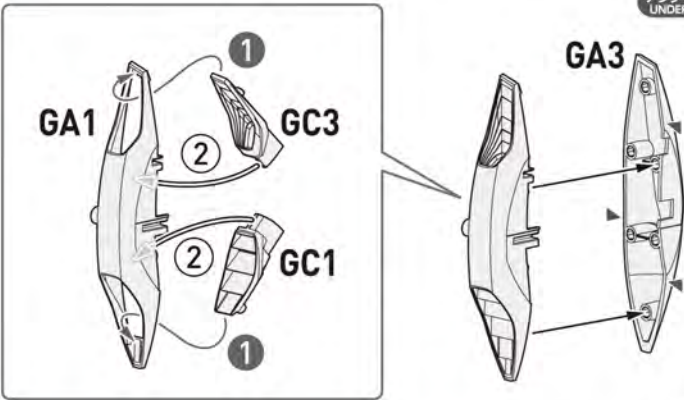


02 アンダーゲート  
UNDER GATE

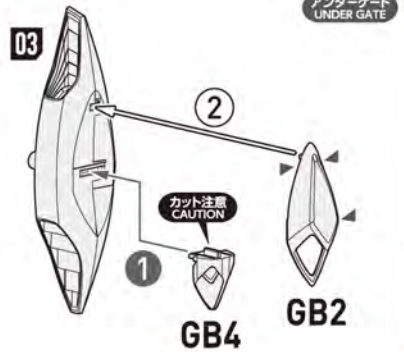


● アクアユニット(左)の組立て

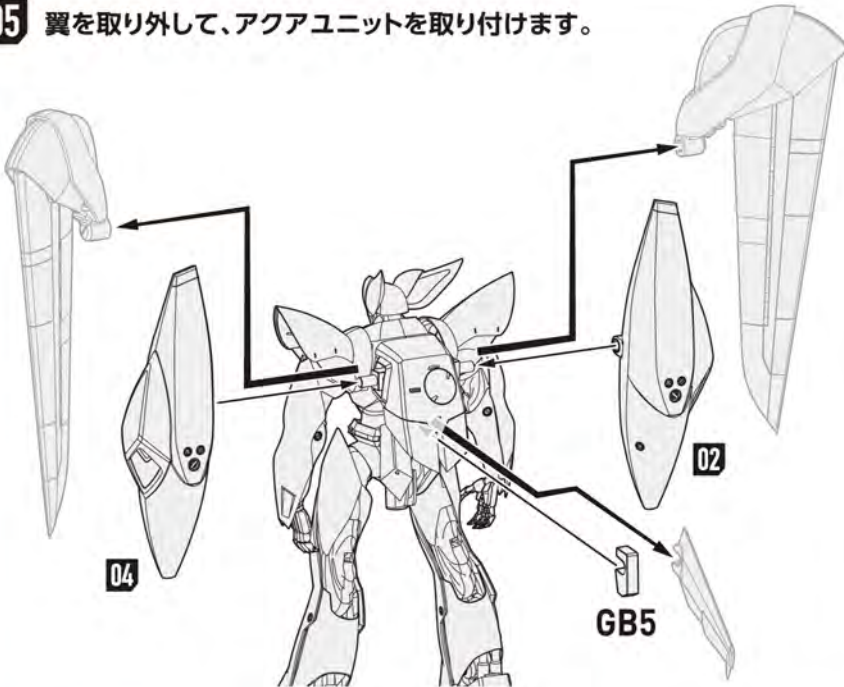
03 アンダーゲート  
UNDER GATE



04 アンダーゲート  
UNDER GATE



05 翼を取り外して、アクアユニットを取り付けます。



図中の記号説明

① ② 数字の順番に組立てる