



# MIGHTKAISER

メイトカイザー

取扱説明書

注意【必ずお読みください】

- 小さな部品があります。誤飲、窒息などの危険がありますので、対象年齢未満のお子様には絶対に与えないでください。
- 尖った部分や鋭い部分がありますので、開封時、取り扱い、保管場所には十分にご注意ください。
- 製品や付属品を人に向けてたり、振り回したり、投げたりしないでください。鑑賞目的以外の事に使用しないでください。
- 無理な方向に力を加えると破損する恐れがあります。ご注意ください。
- 棚やテーブル等、家具の上に長時間置かないでください。設置面に製品の塗装色が移る可能性があります。
- 直射日光の当たる場所や暖房器具等の熱源の側、日中の自動車内等の高温・多湿となる場所には置かないでください。
- パッケージ破損につきましては、製品に破損が生じていない限り、交換の対象外とさせていただきます。ご了承ください。

対象年齢15歳以上

(株)グッドスマイルカンパニー カスタマーサポート係  
お問い合わせ：<https://support.goodsmile.com/>

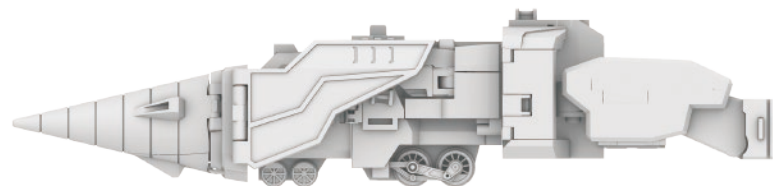
- 取扱説明書（本書）の画像には試作品及びCGを使用しております。商品とは多少異なりますのでご了承ください。

組み立てや取り扱いについての最新情報はこちら  
<https://www.goodsmile.com/ja/product/12319/>

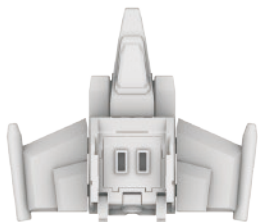


## セット内容

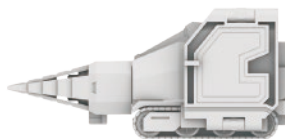
●取扱説明書（本書）…1



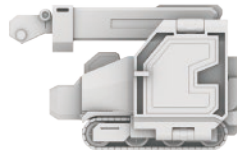
1.カイザードリル



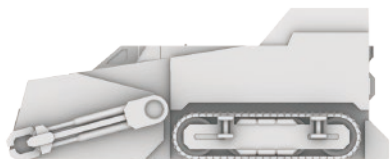
2.カイザー1



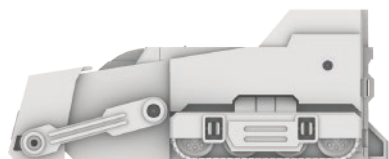
3.カイザー2



4.カイザー3



5.カイザー4



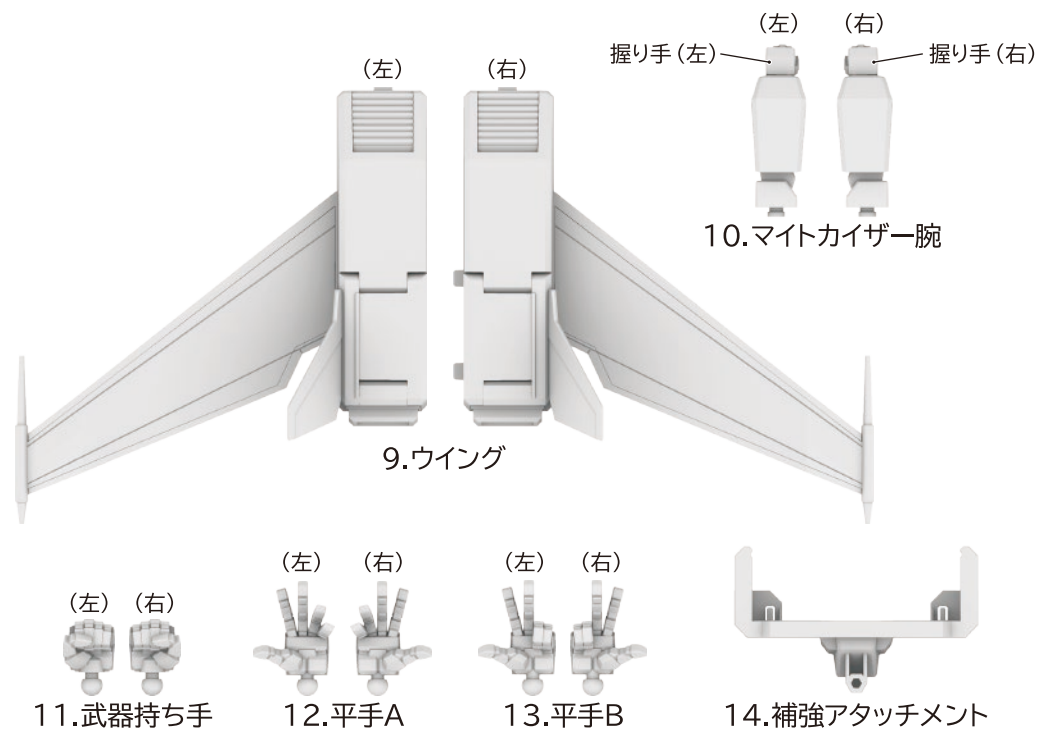
6.カイザー5



7.エンブレム



8.グレートマイトガン用ヘルメットパーツ



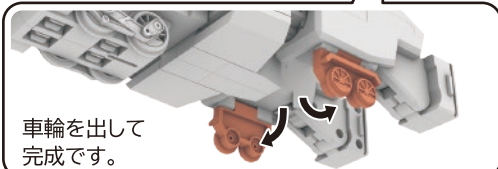
「グレートマイトガンへの合体」を行うには、  
別売りの「THE合体 マイトガン」が必要です。

「THE合体 マイトガン」商品についての詳細はこちら  
<https://www.goodsmile.com/ja/product/11472/>



### カイザードリル

KD



車輪を出して  
完成です。

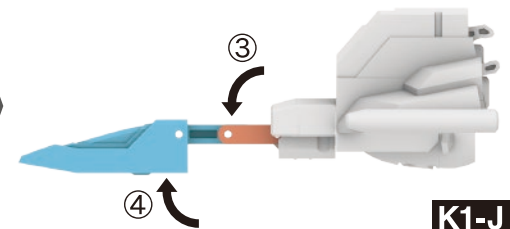
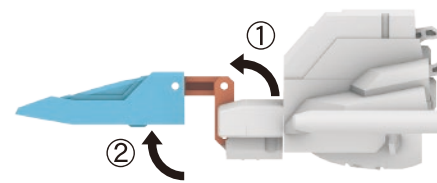
### カイザー1

K1



## カイザージェットへの合体

カイザー1の合体準備 ※ K1 から始めます。



K1-J

合体準備完了

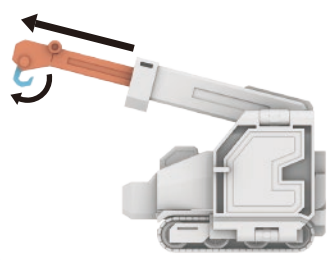
### カイザー2

K2



### カイザー3

クレーンとフックを動かすことが  
できます。



K3

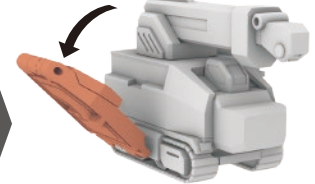
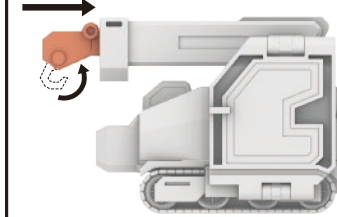
カイザー2の合体準備 ※ K2 から始めます。



K2-J

合体準備完了

カイザー3の合体準備 ※ K3 から始めます。



K3-J

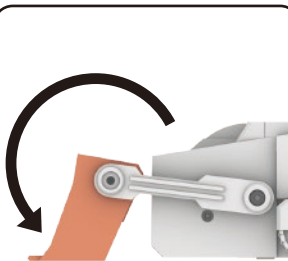
合体準備完了

### カイザー4

K4

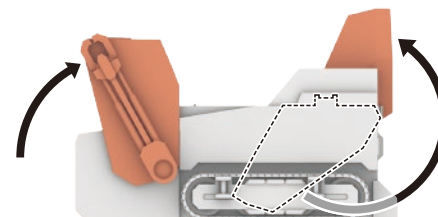


### カイザー5



K5

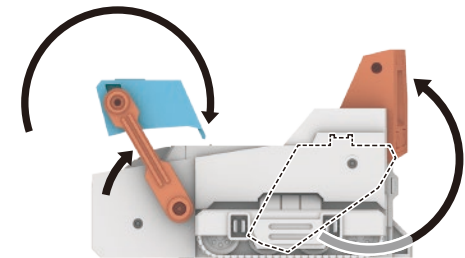
カイザー4の合体準備 ※ K4 から始めます。



K4-J

合体準備完了

カイザー5の合体準備 ※ K5 から始めます。

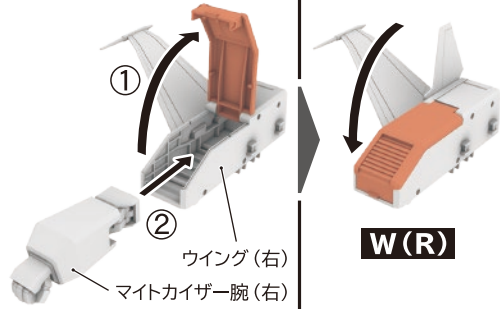


K5-J

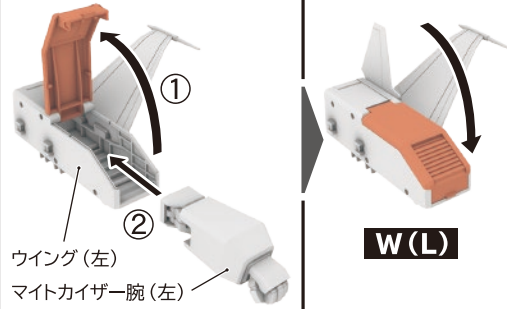
合体準備完了

**マイトカイザー腕の格納**

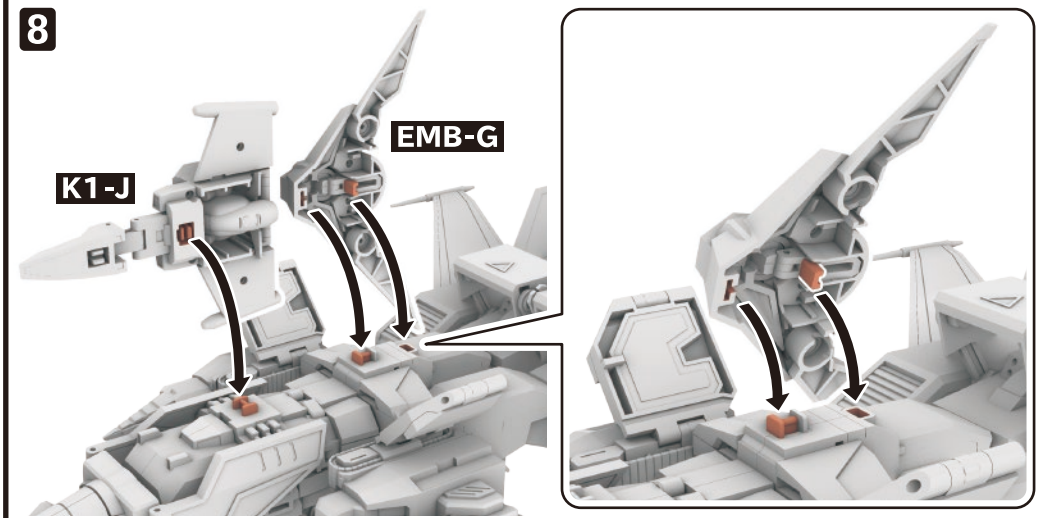
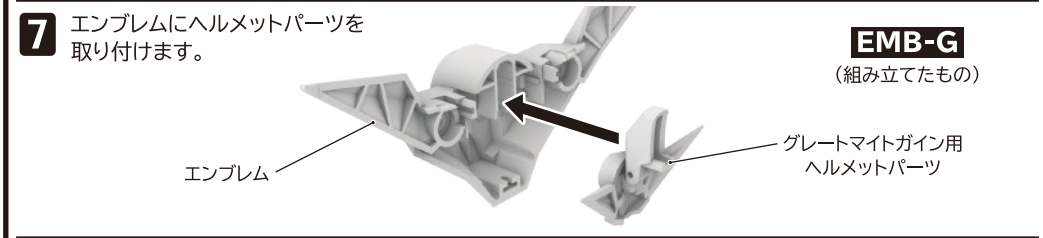
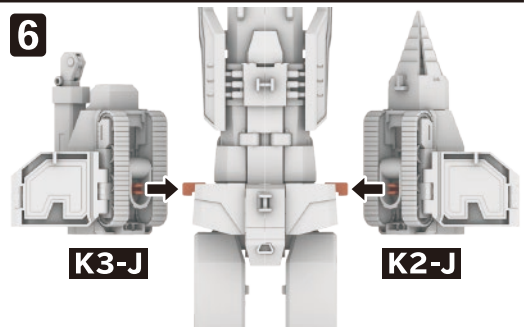
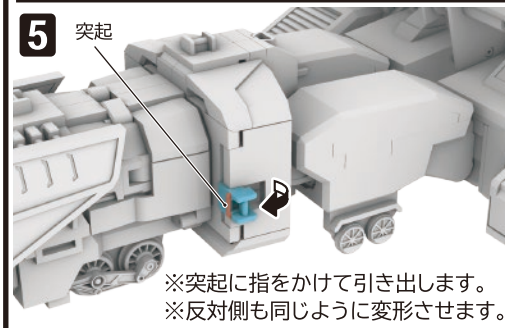
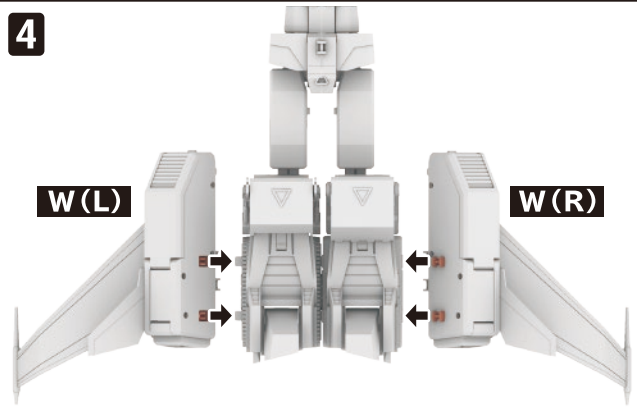
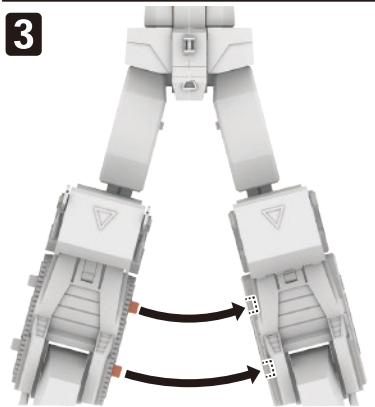
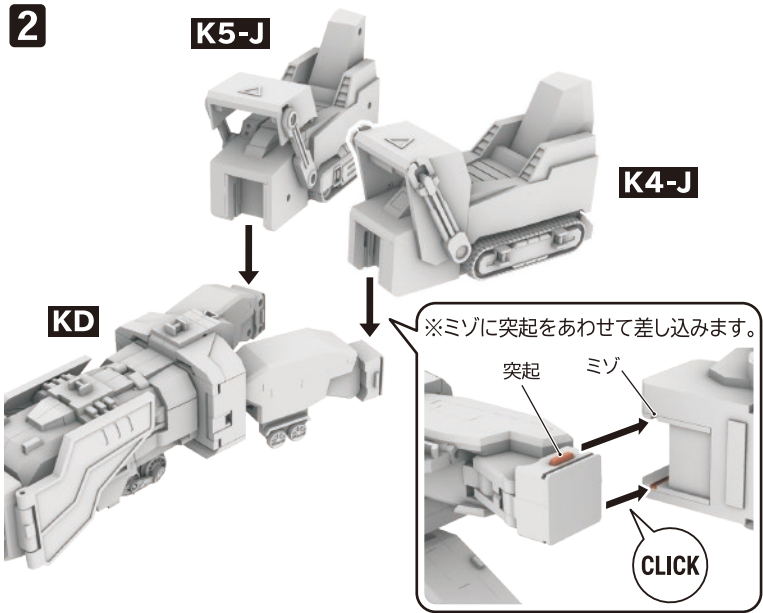
●ウイング(右)



●ウイング(左)



**合体**

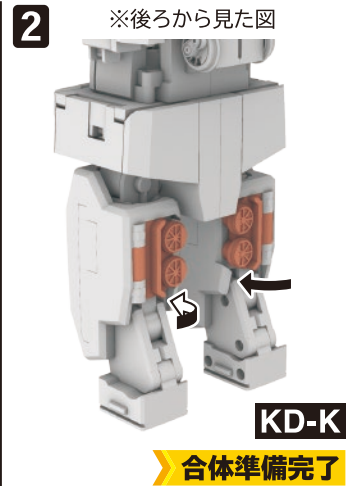
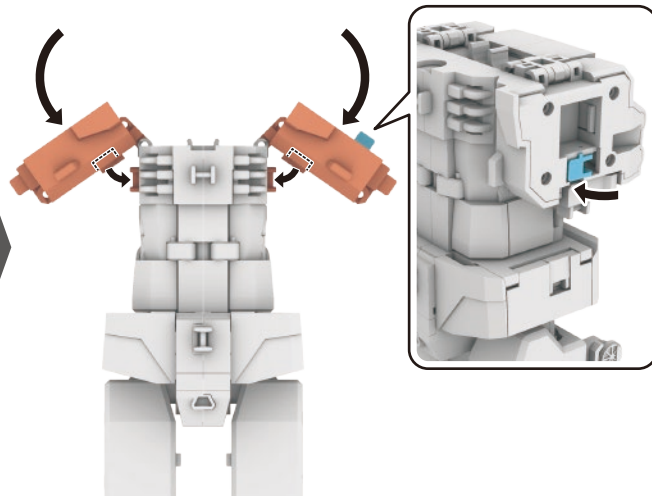
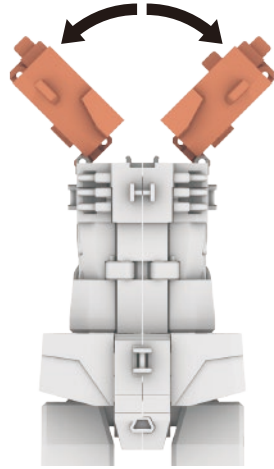
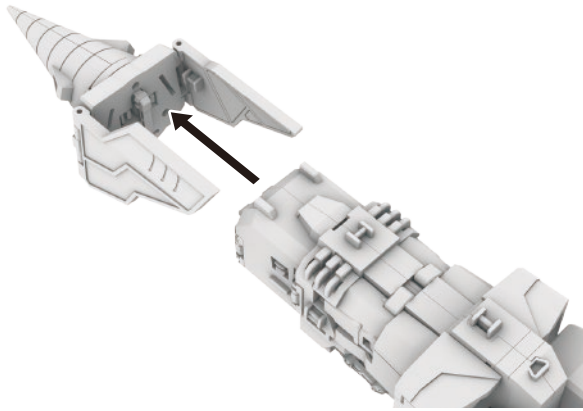




# マイトカイザーへの合体

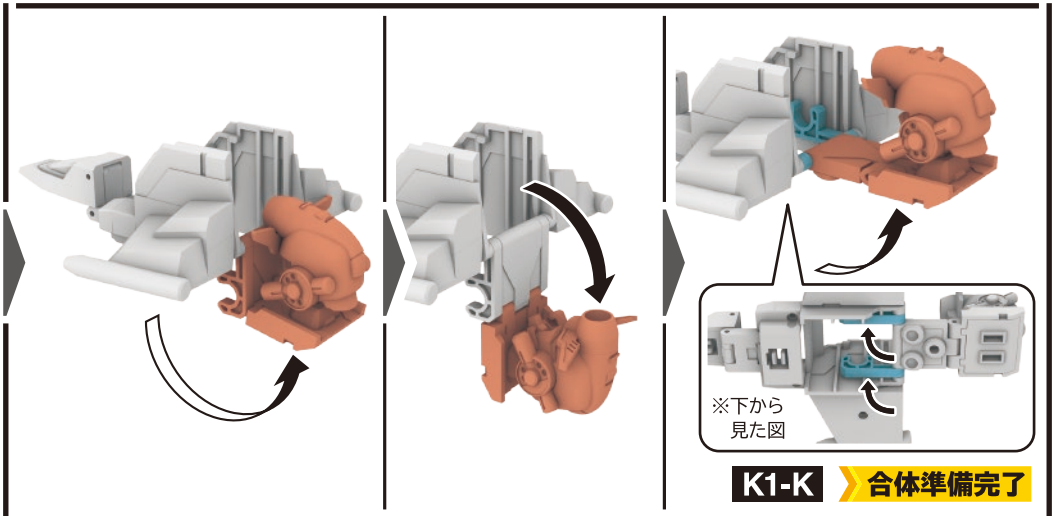
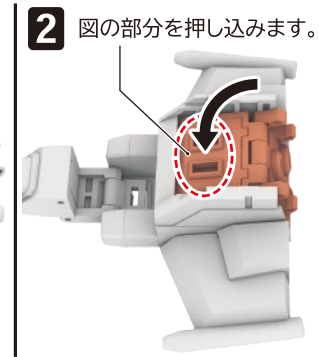
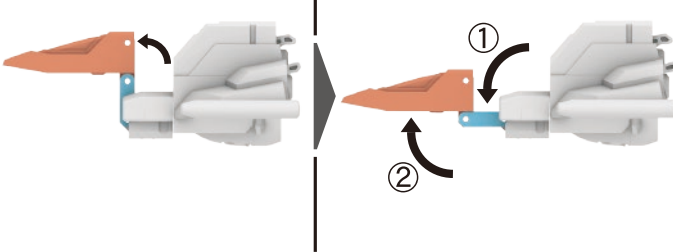
カイザードリルの合体準備 ※KDから始めます。

1



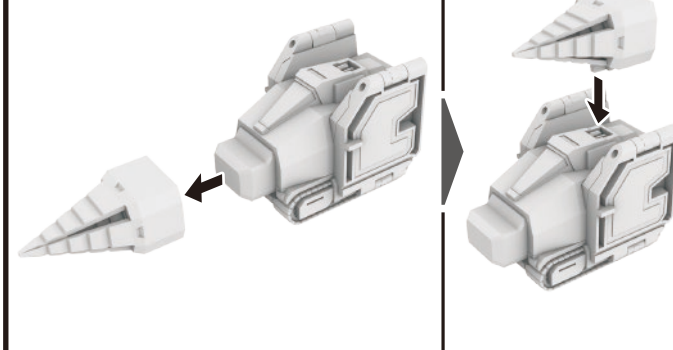
カイザー1の合体準備 ※K1から始めます。

1

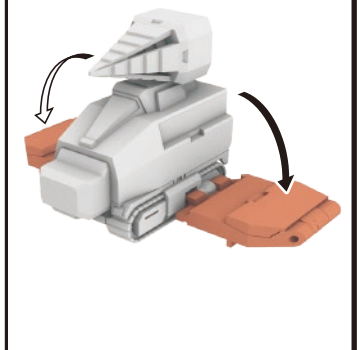


カイザー2の合体準備 ※K2から始めます。

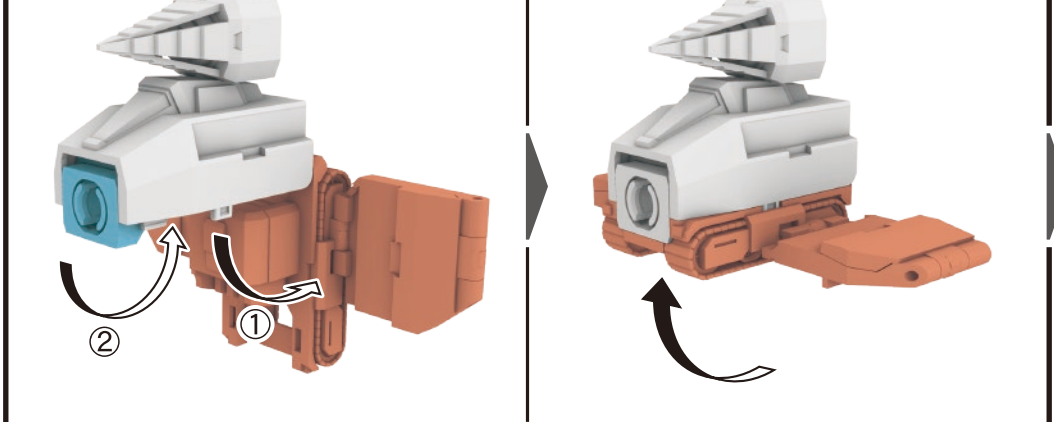
1



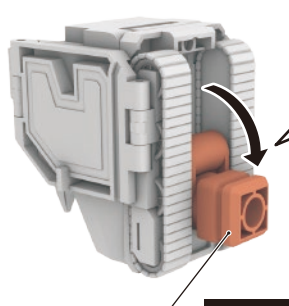
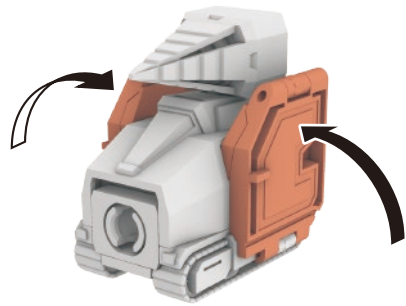
2



3

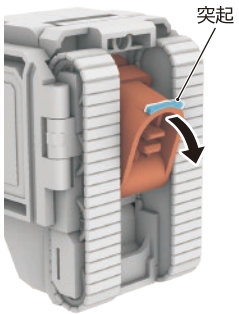


4



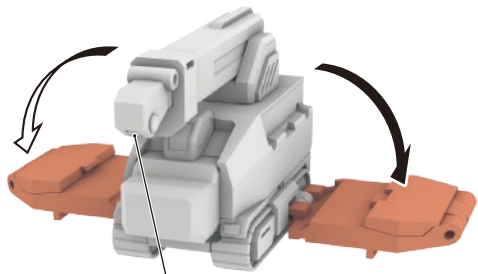
ジョイント **K2-K**  
合体準備完了

※ジョイントを取り出すときは、突起に指をかけて引き出してください。  
※カイザー3も同じように動かしてください。



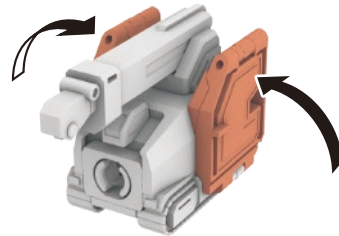
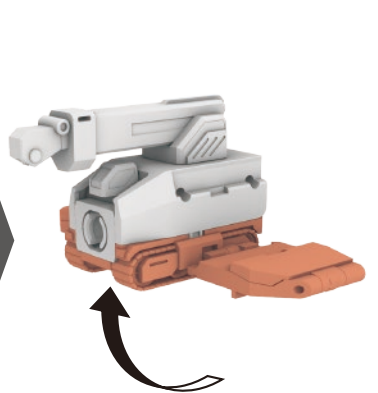
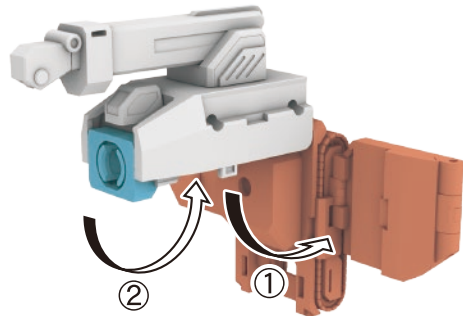
カイザー3の合体準備 ※K3 から始めます。

1

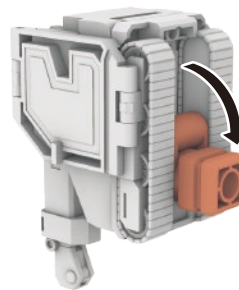


※クレーン・フックは収納しておきます。

2



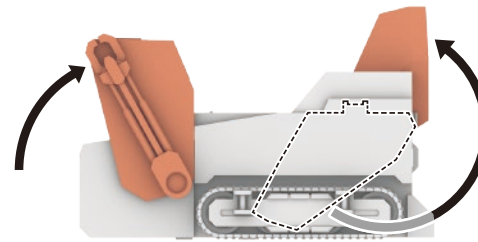
3



**K3-K**

合体準備完了

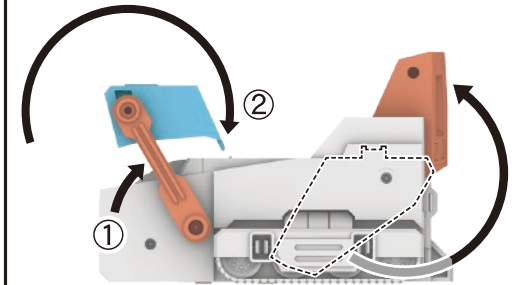
カイザー4の合体準備 ※K4 から始めます。



**K4-K**

合体準備完了

カイザー5の合体準備 ※K5 から始めます。



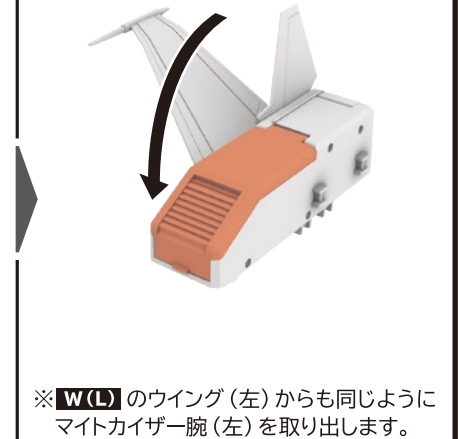
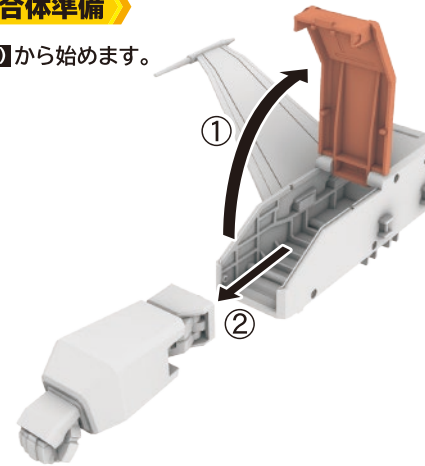
**K5-K**

合体準備完了

ウイングの合体準備

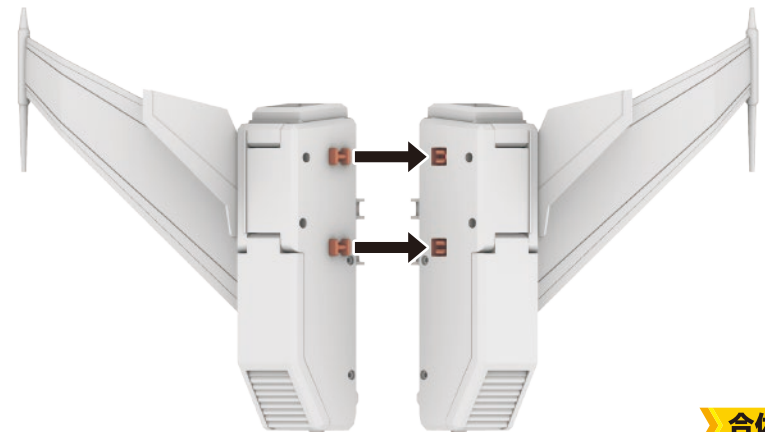
1

※W(R) から始めます。



※W(L) のウイング(左)からも同じようにマイトカイザー腕(左)を取り出します。

2



**W-K**

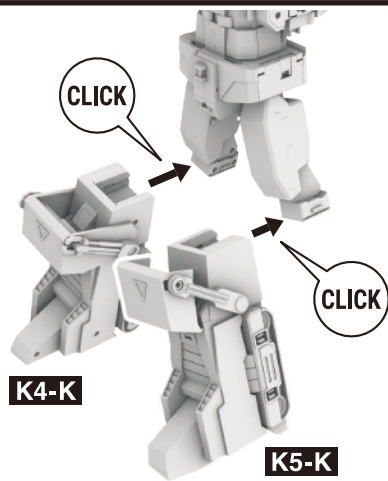
合体準備完了

合体

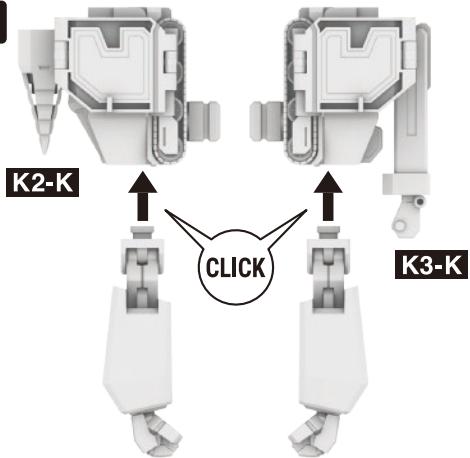
1



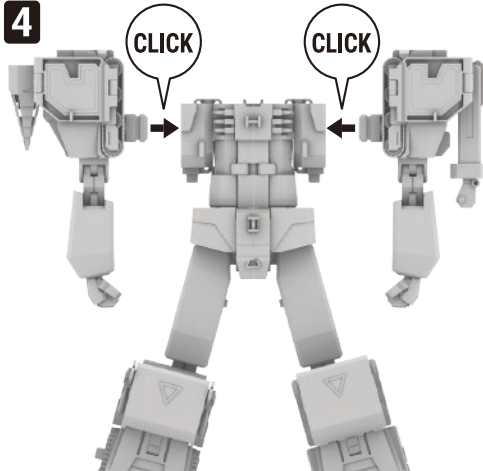
2



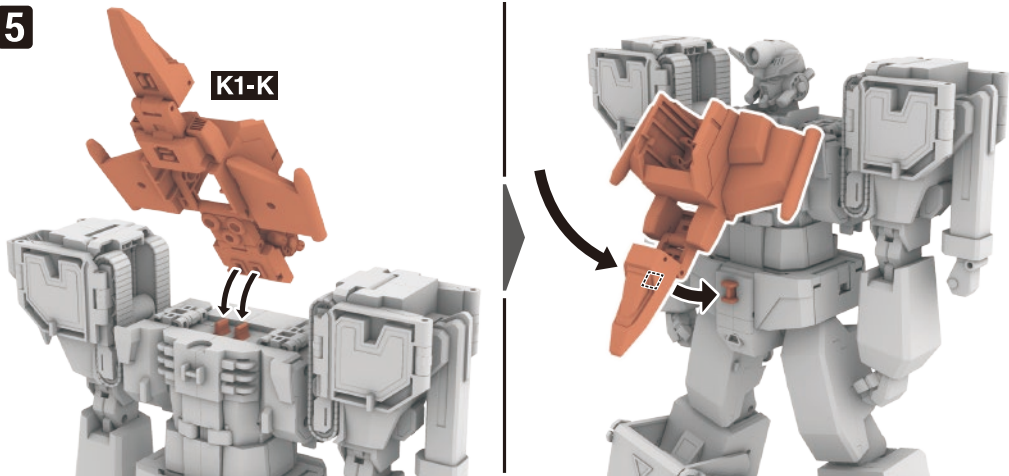
3



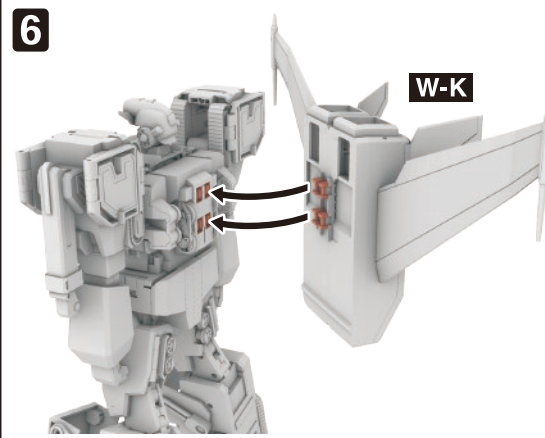
4



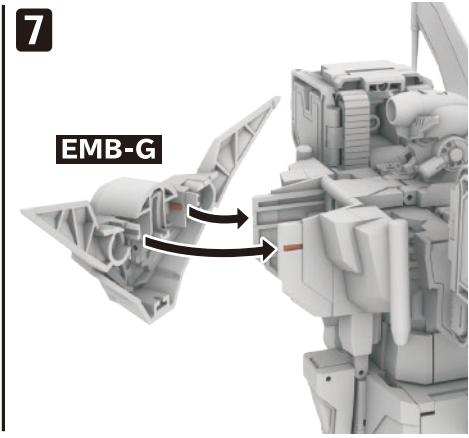
5



6



7



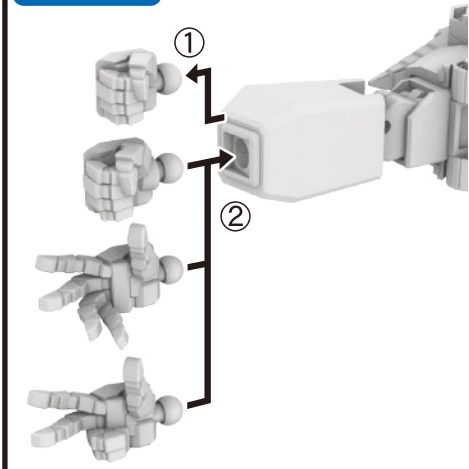
8

合体完了

※各マシンに戻すときは、逆の手順で変形させてください。

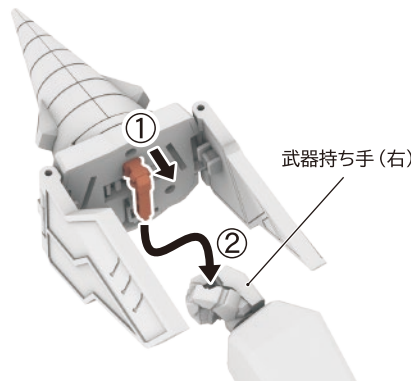


手首の交換



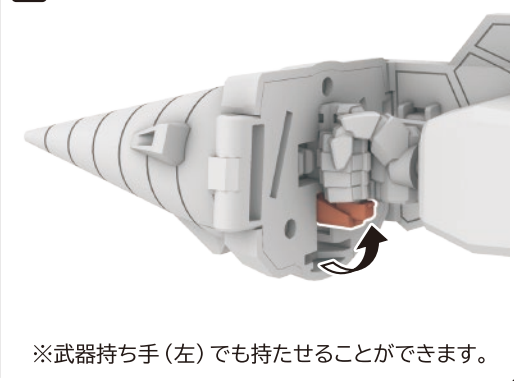
カイザードリルの持たせ方

1



2

※下図は一部の部品を省略しています。

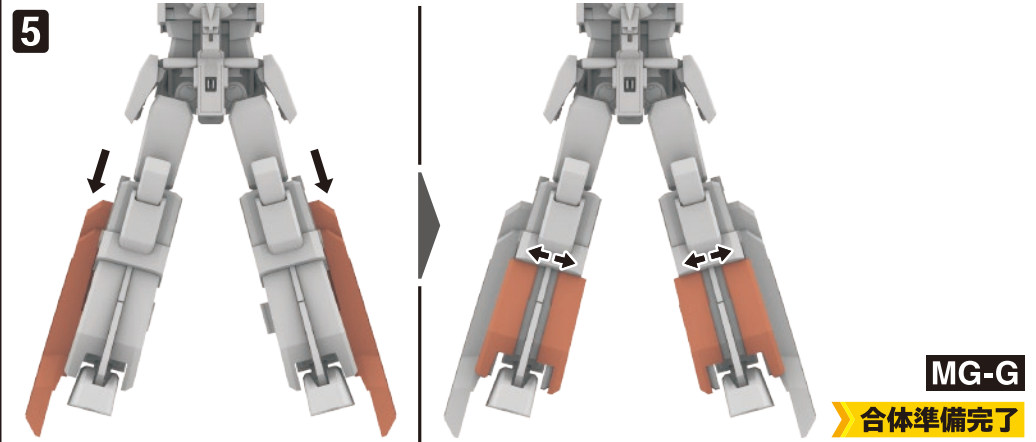
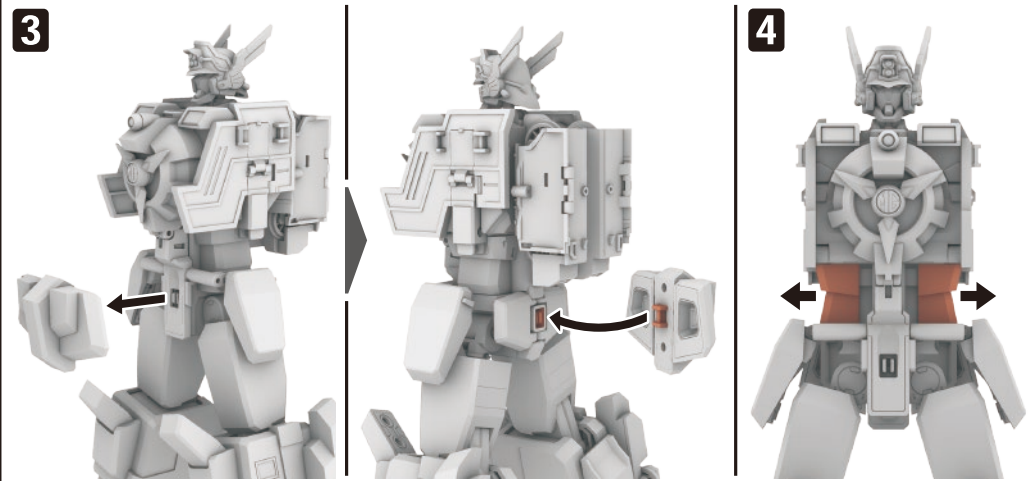
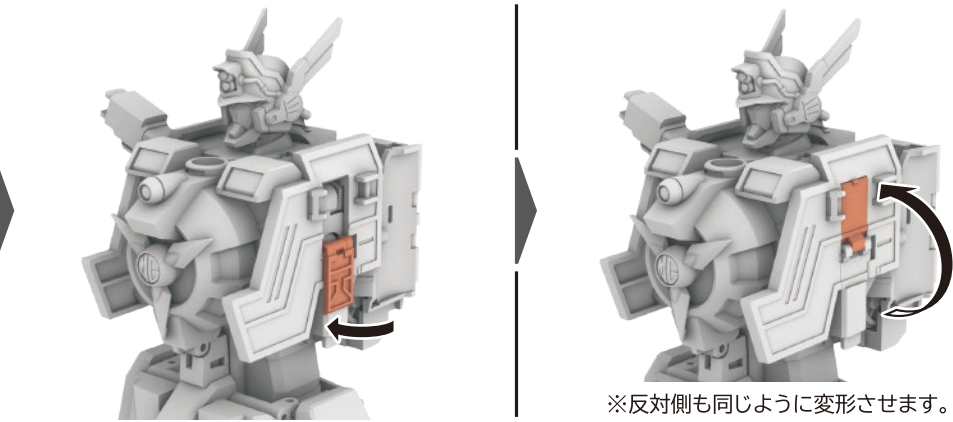
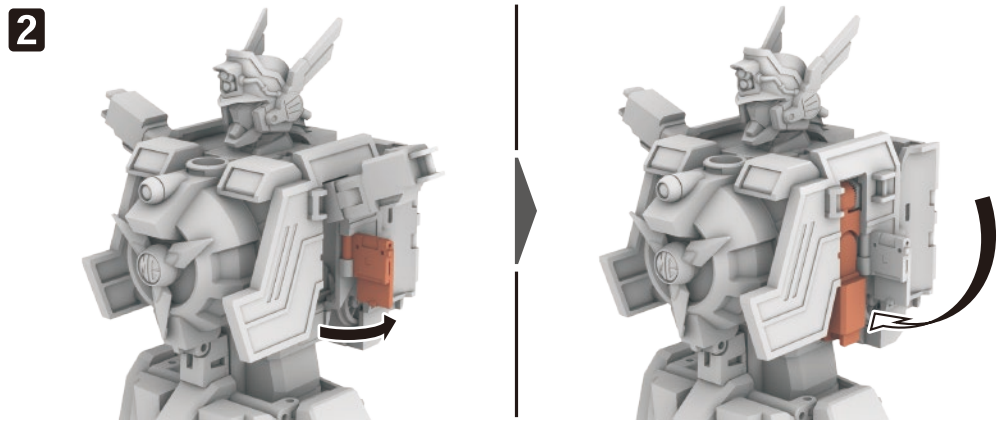
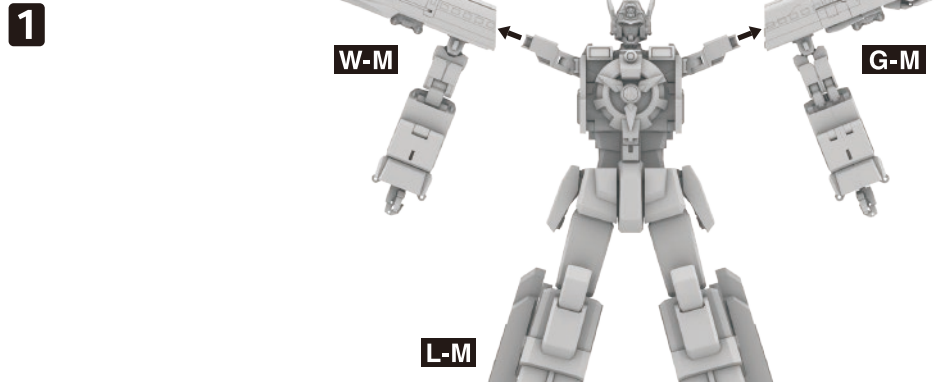




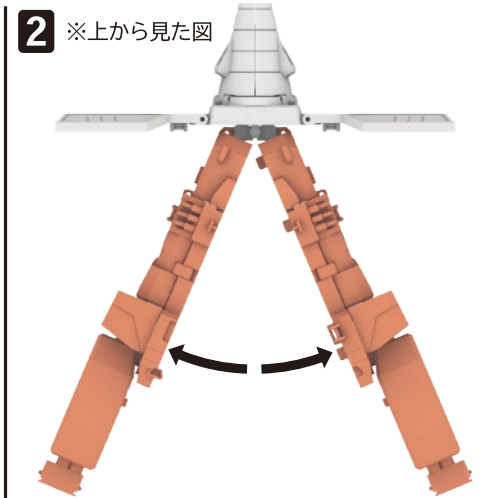
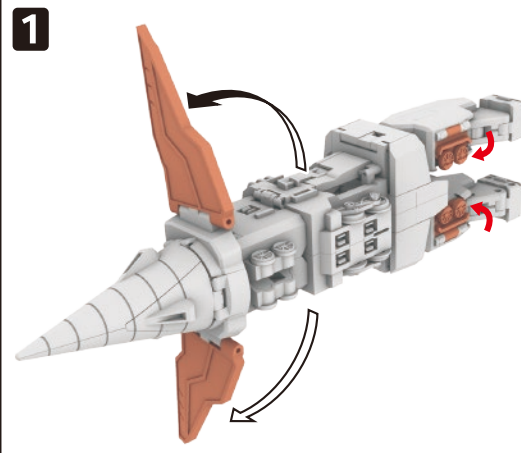
# グレートマイトガンへの合体

※「THE合体 マイトガン」(別売り)はマイトガン形態から始めます。  
マイトガン形態への変形はマイトガン(別売り)の取扱説明書も参考にしてください。

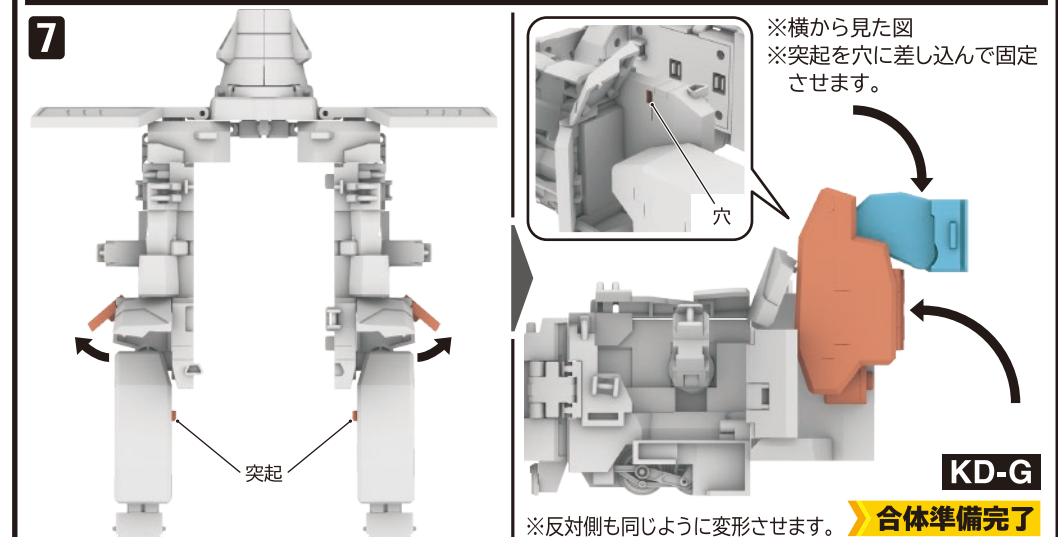
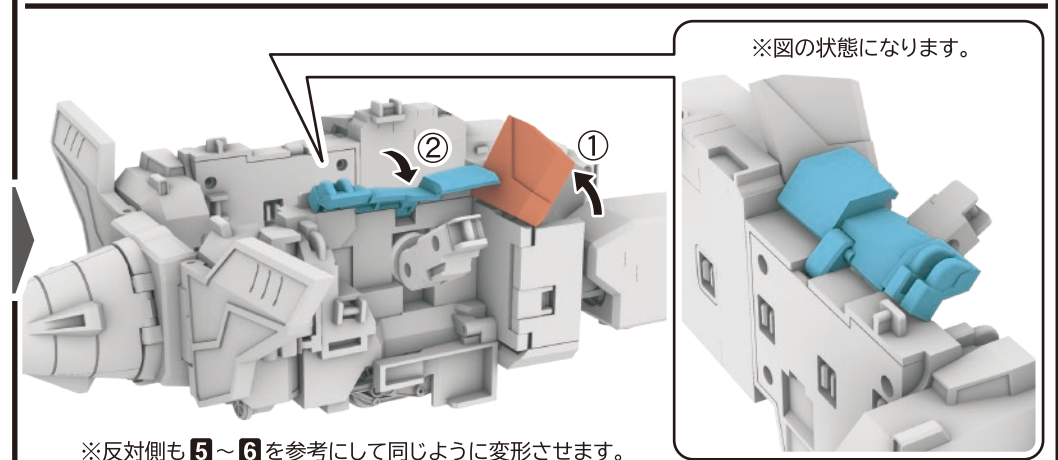
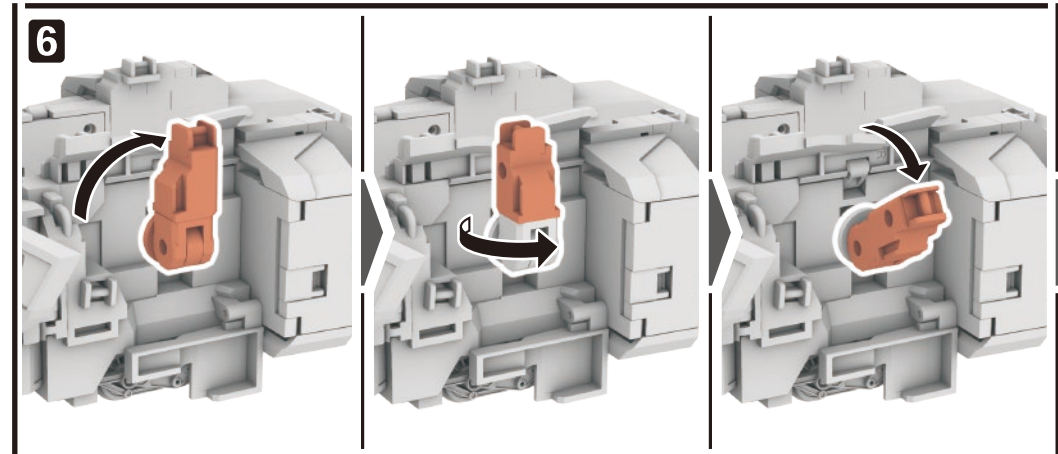
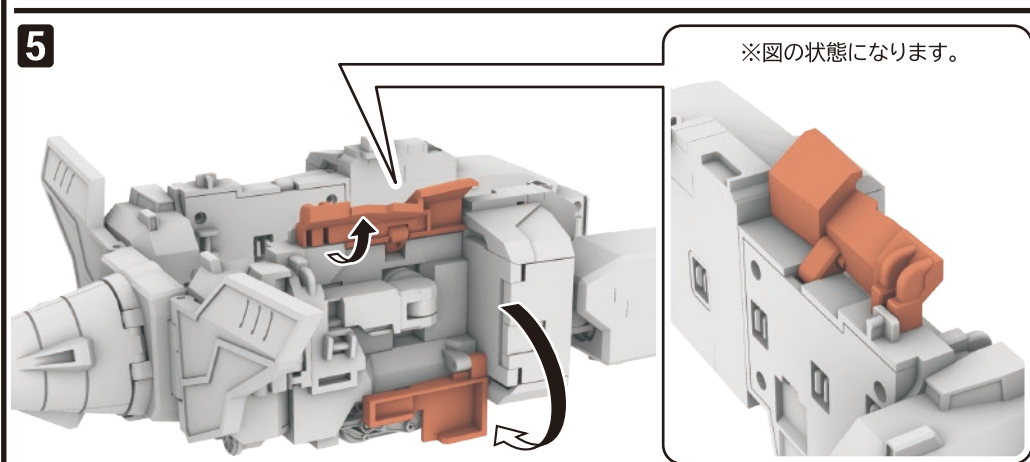
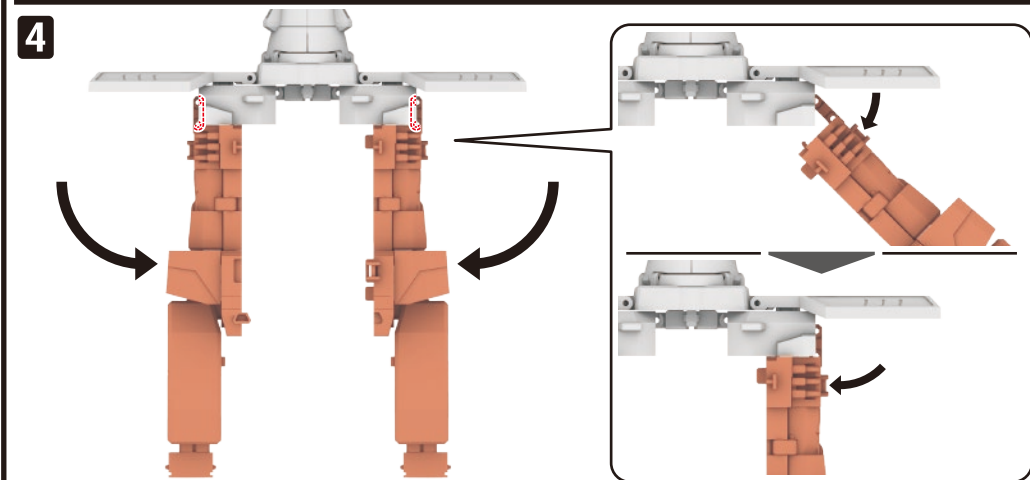
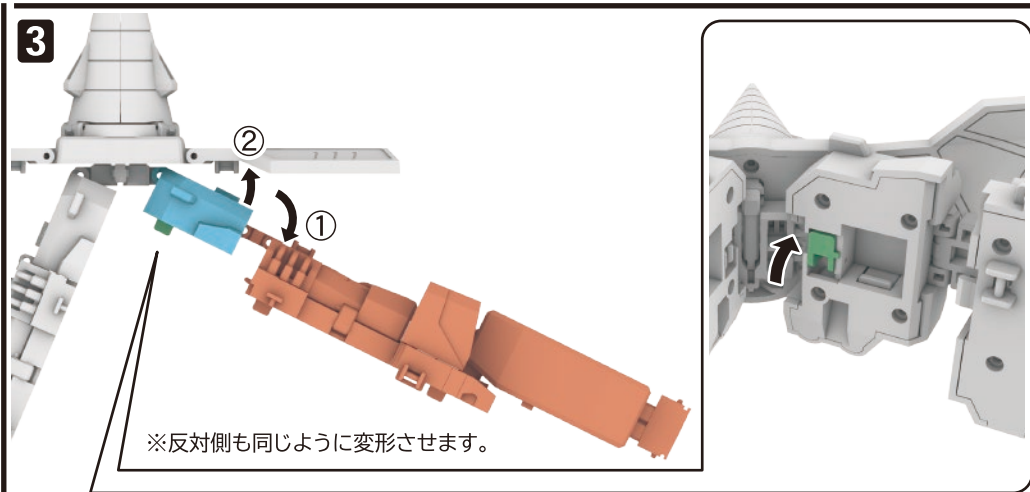
## マイトガンの合体準備



## カイザードリルの合体準備 ※KDから始めます。

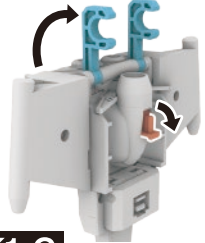






### カイザー1の合体準備

※ K1 から始めます。

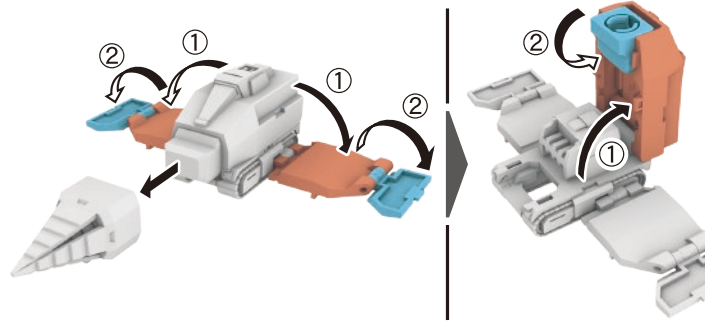


K1-G

合体準備完了

### カイザー2の合体準備

※ K2 から始めます。



K2-P

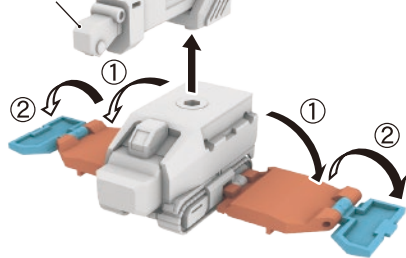
K2-G

合体準備完了

### カイザー3の合体準備

※ K3 から始めます。

※ クレーン・フックは  
収納しておきます。



K3-P

K3-G

合体準備完了

### カイザー4の合体準備

※ K4 から始めます。

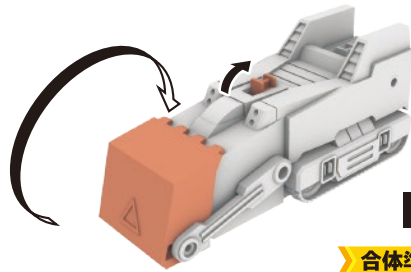


K4-G

合体準備完了

### カイザー5の合体準備

※ K5 から始めます。

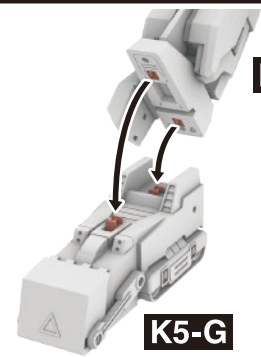


K5-G

合体準備完了

### 合体

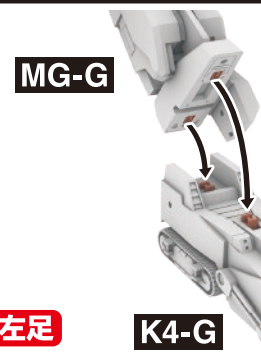
1



MG-G

K5-G

右足

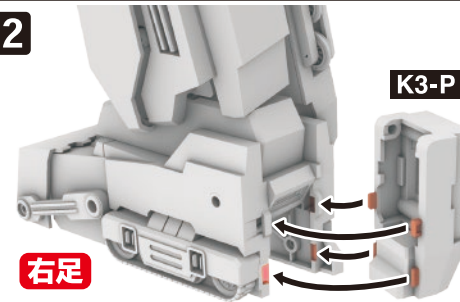


MG-G

K4-G

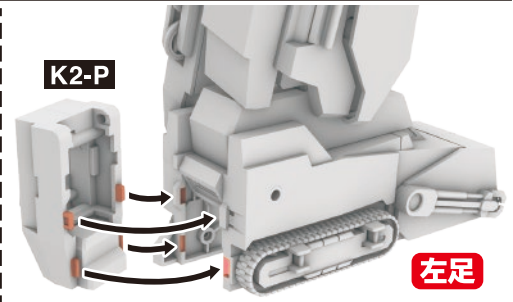
左足

2



K3-P

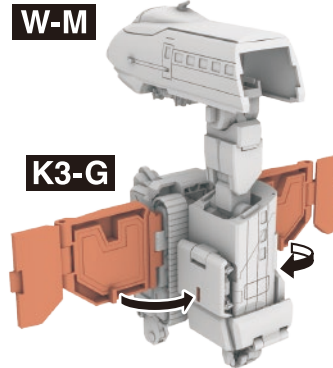
右足



K2-P

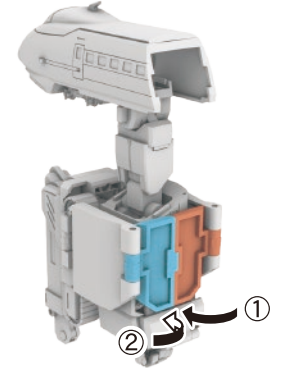
左足

3

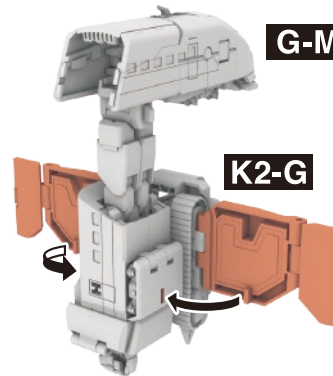


W-M

K3-G

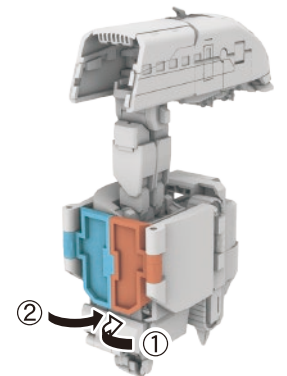


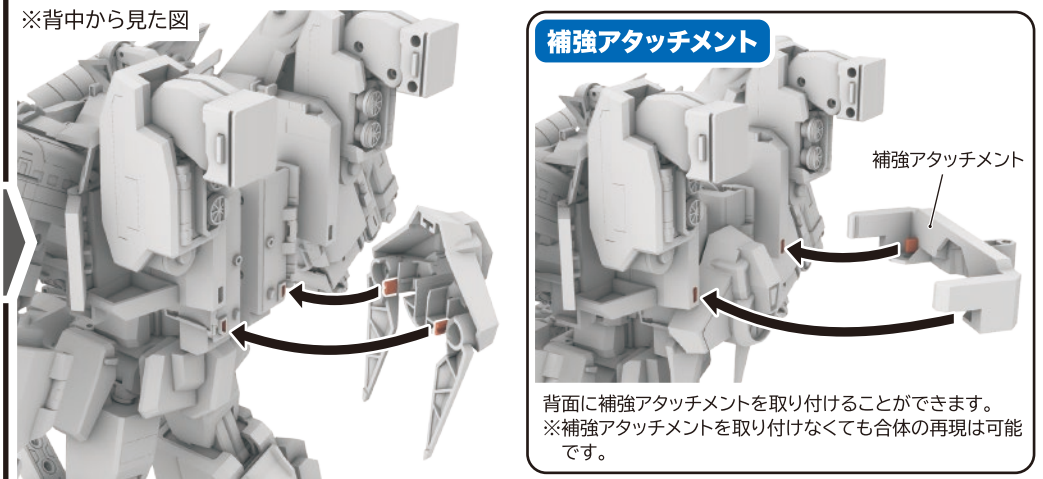
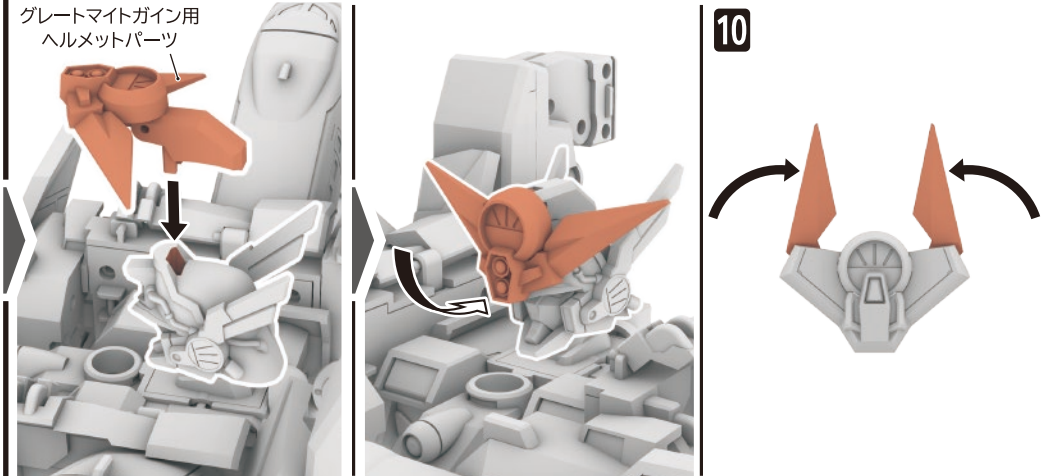
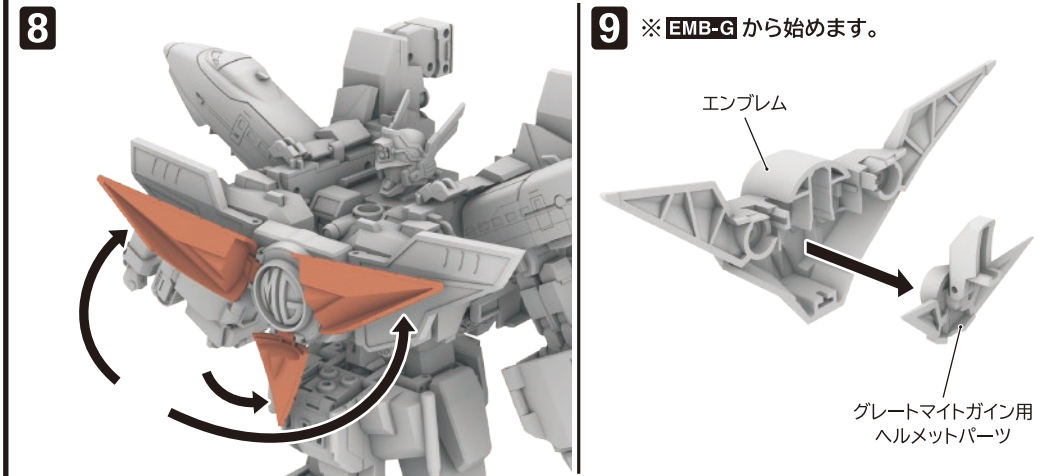
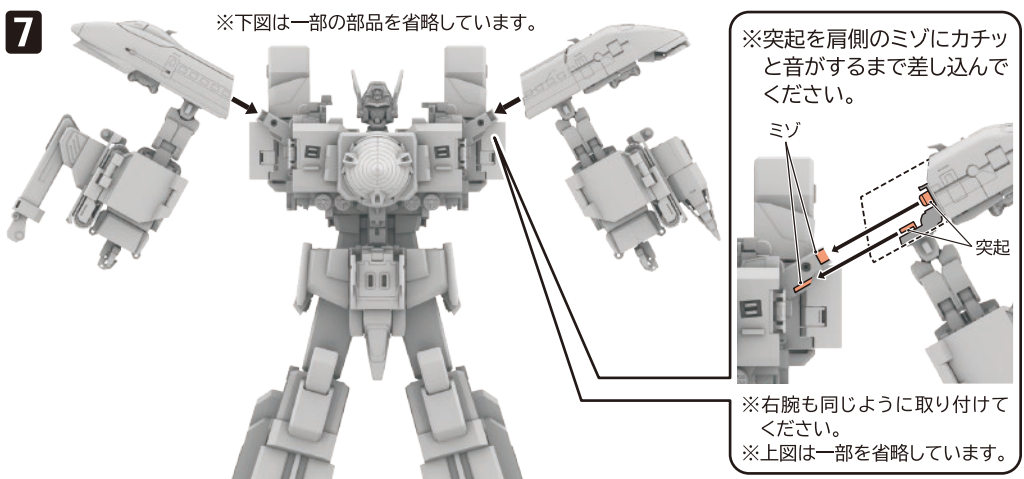
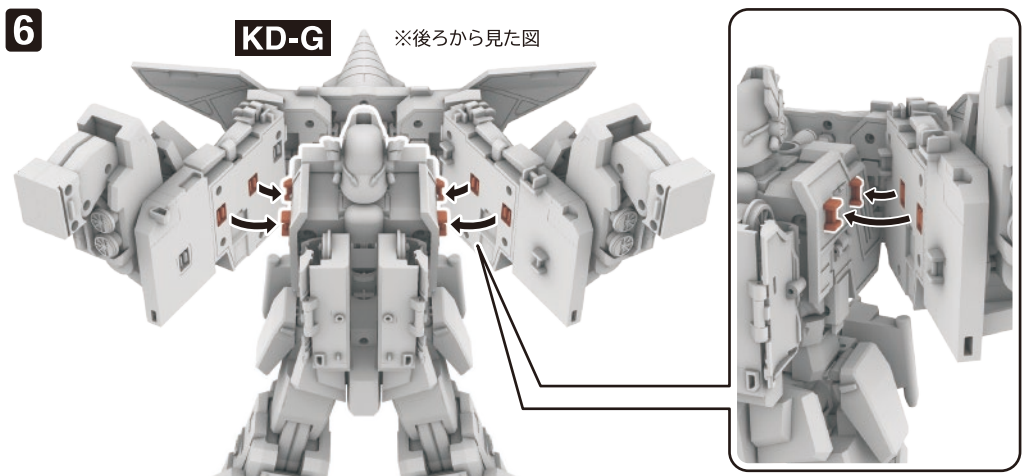
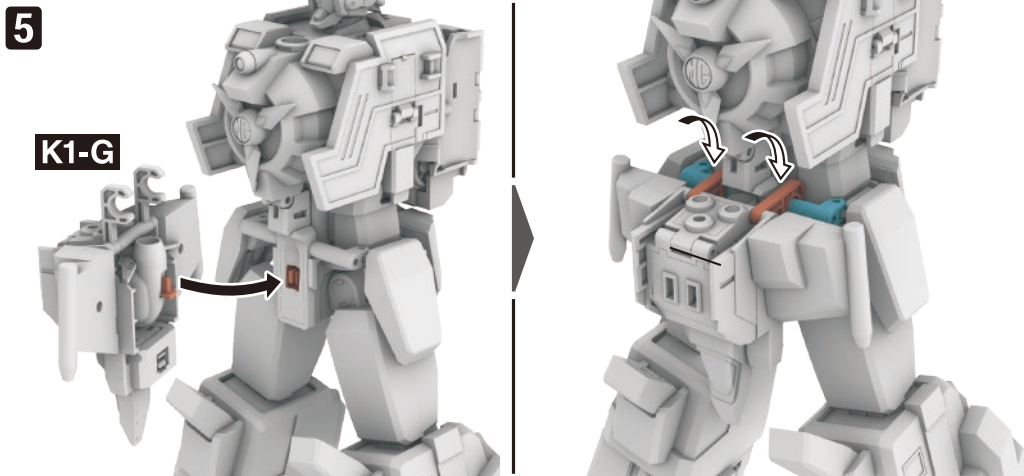
4



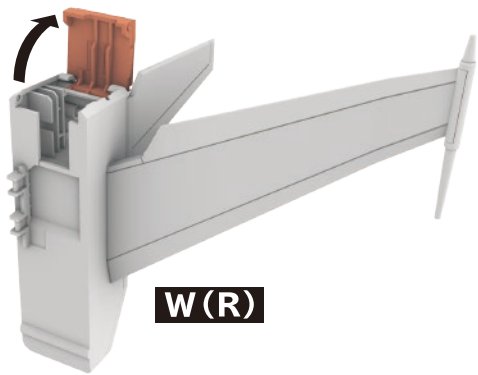
G-M

K2-G





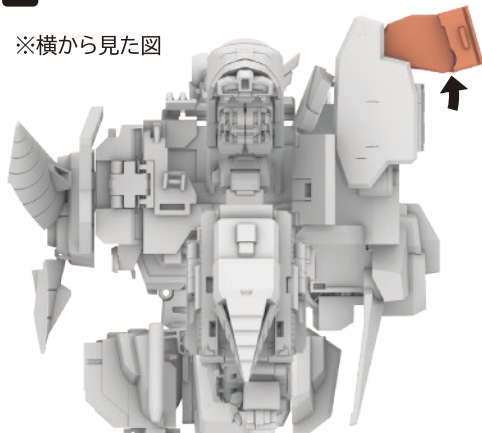
11



W(R)

12

※横から見た図

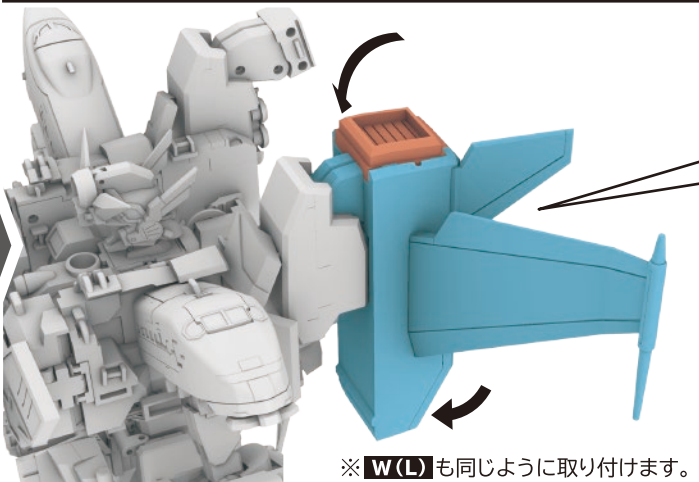
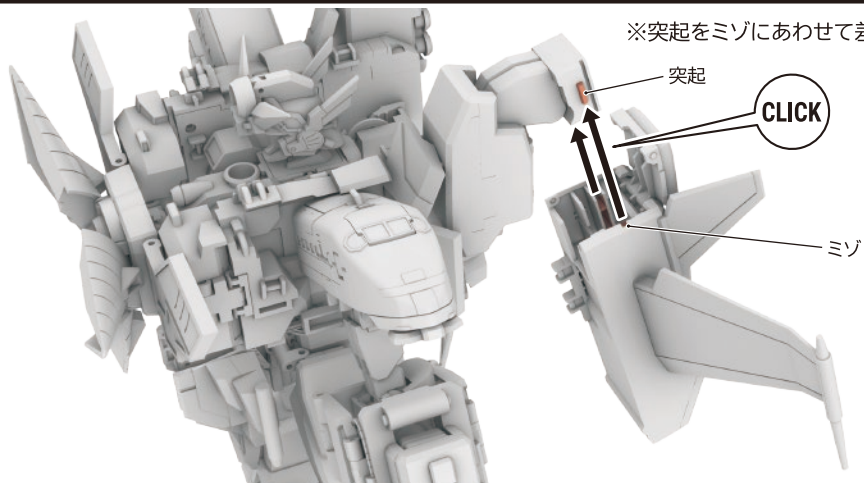


※突起をミゾにあわせて差し込みます。

突起

CLICK

ミゾ

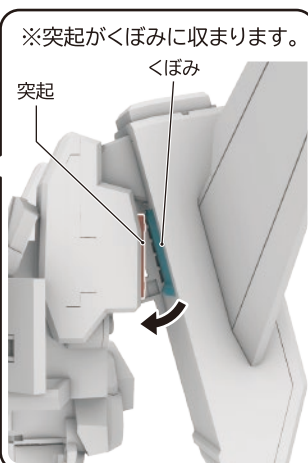


※W(L)も同じように取り付けます。

※突起がくぼみに収まります。

突起

くぼみ



13

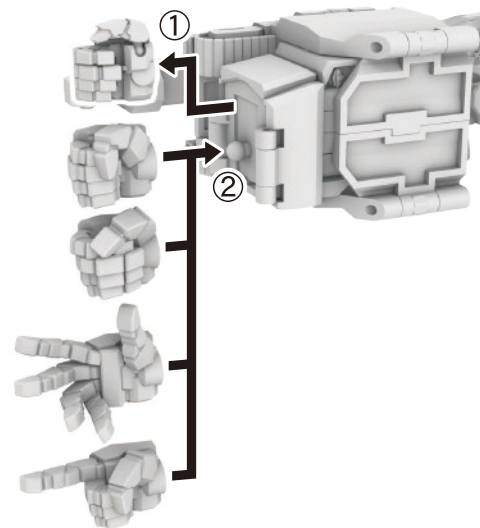
合体完了



※各マシンに戻すときは、逆の手順で変形させてください。

## 手首の交換

※手首の交換はマイトガン(別売り)付属のものを使用します。



## 動輪剣



図のように動輪剣(必殺技状態)を持たせることができます。  
 ※通常の動輪剣も同じように持たせることができます。  
 ※持たせ方は「THE合体 マイトガン」取扱説明書を参考にしてください。

勇者特急

アトムが中心