



MIGHTGUNNER

マイトガンナー + パーフェクトオプションセット PERFECT OPTION SET

取扱説明書

⚠️ 注意【必ずお読みください】

- 小さな部品があります。誤飲、窒息などの危険がありますので、対象年齢未満のお子様には絶対に与えないでください。
- 尖った部分や鋭い部分がありますので、開封時、取り扱い、保管場所には十分にご注意ください。
- 製品や付属品を人に向けたり、振り回したり、投げたりしないでください。鑑賞目的以外の事に使用しないでください。
- 無理な方向に力を加えると破損する恐れがあります。ご注意ください。
- 棚やテーブル等、家具の上に長時間置かないでください。設置面に製品の塗装色に移る可能性があります。
- 直射日光の当たる場所や暖房器具等の熱源の側、日中の自動車内等の高温・多湿となる場所には置かないでください。
- パッケージ破損につきましては、製品に破損が生じていない限り、交換の対象外とさせていただきます。ご了承ください。

たいしょうねんれい さいいしやう
対象年齢15歳以上

お問い合わせ：<https://support.goodsmile.com/>
〒101-0021 東京都千代田区外神田3-16-12 アキバCOビル 9F
(株)グッドスマイルカンパニー カスタマーサポート係
☎0120-915-391 受付時間:12時~18時 月曜日~金曜日(祝日・休業日を除く)

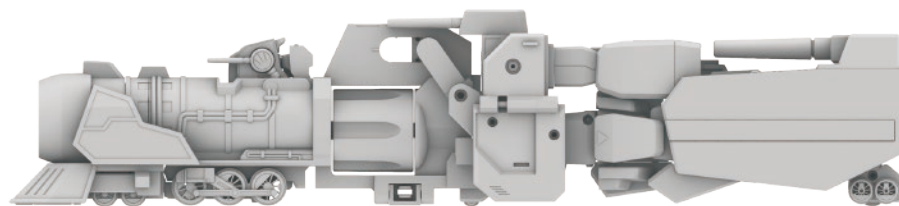
- 取扱説明書(本書)の画像には試作品及びCGを使用しております。商品とは多少異なりますのでご了承ください。

組み立てや取り扱いについての最新情報はこちら
<https://www.goodsmile.info/ja/product/14635>



セット内容

●取扱説明書(本書)…1



1.マイトガンナー(弾丸特急モード)

(左) (右)



2.開き手首



3.指出し手首
(右手のみ)

(左) (右)



4.パース付き動輪剣用
武器持ち手首



5.可動式動輪剣グリップ



6.ダブル動輪剣グリップ

※可動式動輪剣髷パーツは取り付け済みです。



7.ブレードパーツ



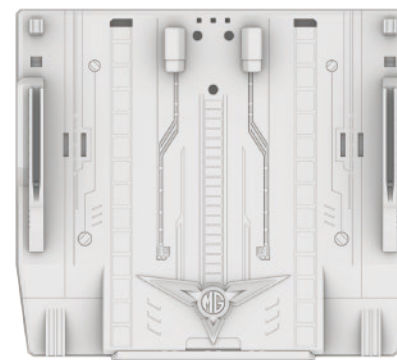
8.パース付き動輪剣ブレードパーツ



9.マイトガンイン破損頭部



10.交換用アンテナ



11.台座



12.支柱A



13.支柱B



14.支柱C



15.ストッパー



16.アタッチメントA



17.アタッチメントB

「グレートマイトガン イン パーフェクトモードへの合体」を行うには「THE合体
マイトガン」(別売り)と「THE合体 マイトカイザー」(別売り)が必要です。

「THE合体 マイトガン」についての詳細はこちら

<https://www.goodsmile.info/ja/product/13787>



「THE合体 マイトカイザー」についての詳細はこちら

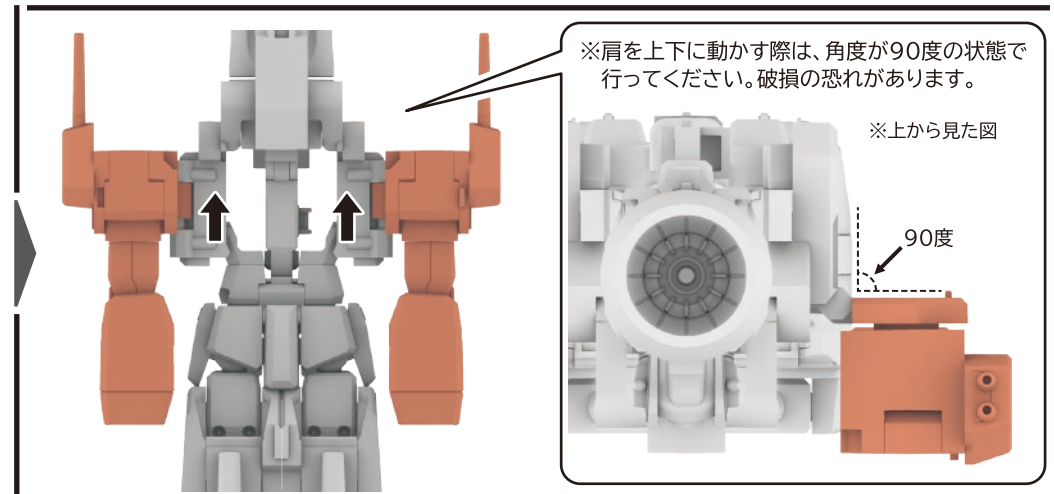
<https://www.goodsmile.info/ja/product/14634>



弾丸特急モード



MGN-E



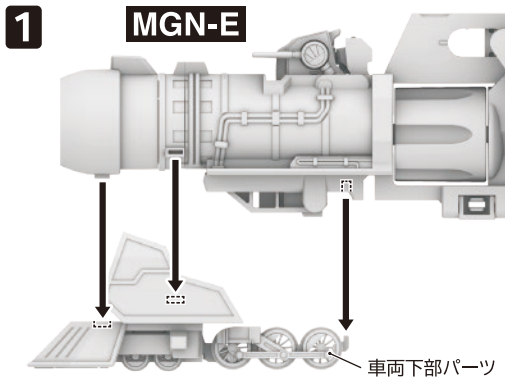
※肩を上下に動かす際は、角度が90度の状態で行ってください。破損の恐れがあります。

※上から見た図

90度

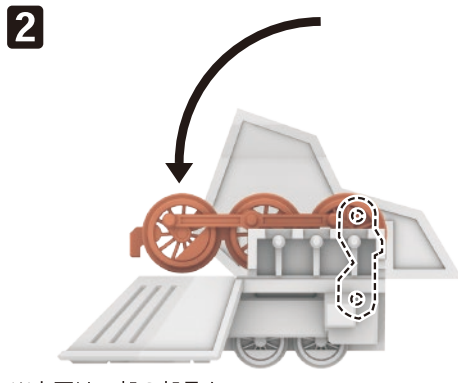


弾丸特急モードからロボットモードへの変形



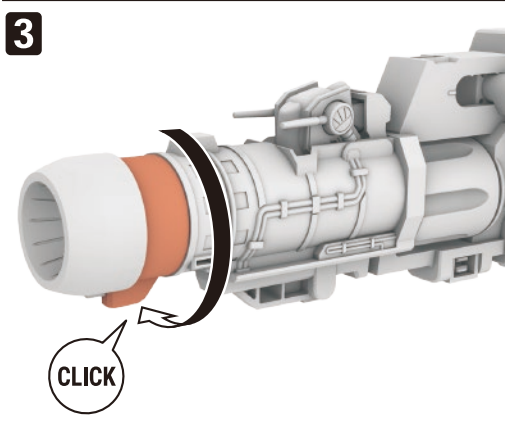
※矢印の方向に、まっすぐに引いて外してください。

車両下部パーツ

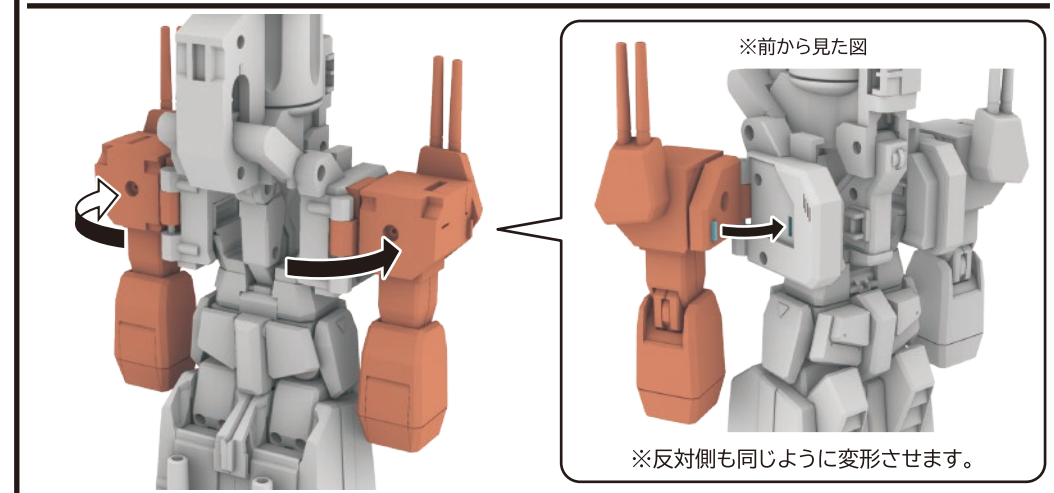
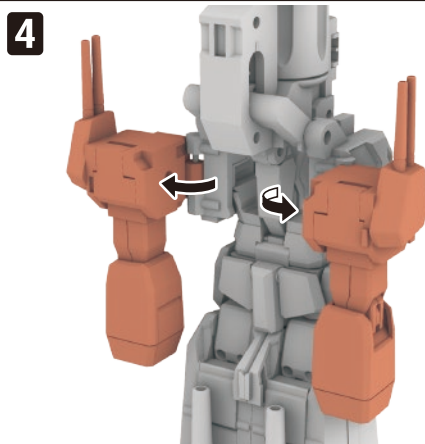


※上図は一部の部品を省略しています。

MGN-P

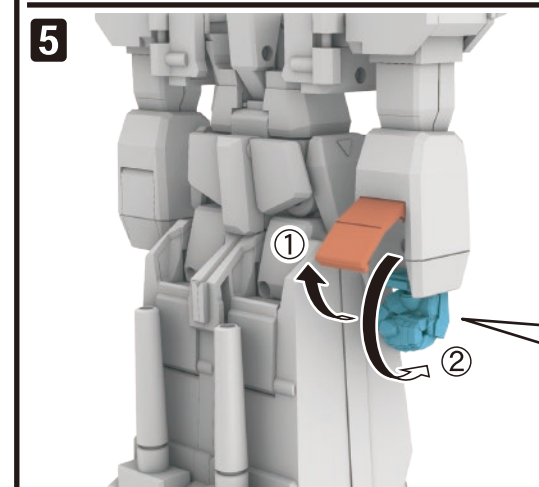


CLICK



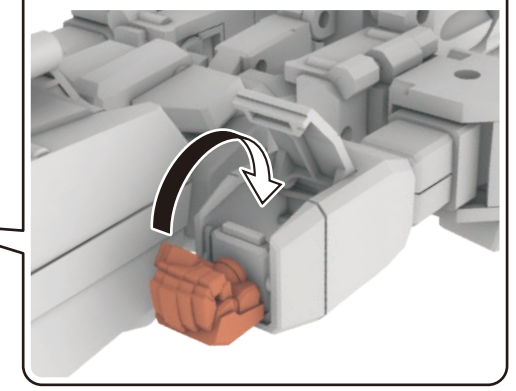
※前から見た図

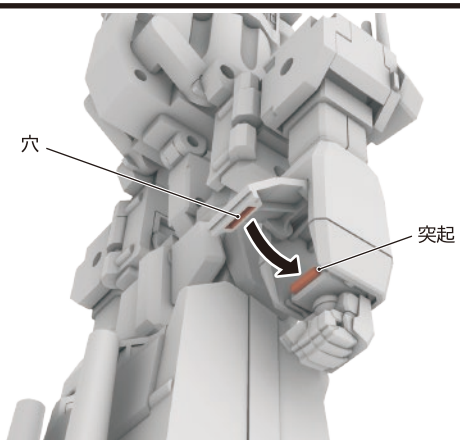
※反対側も同じように変形させます。



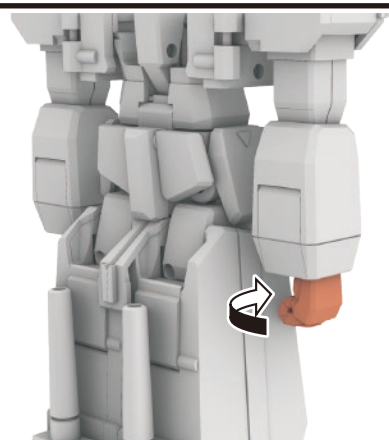
戻すときの注意

手首を図の向きにして腕に収納してください。



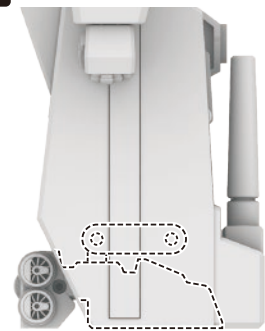


※突起と穴を合わせて閉じます。

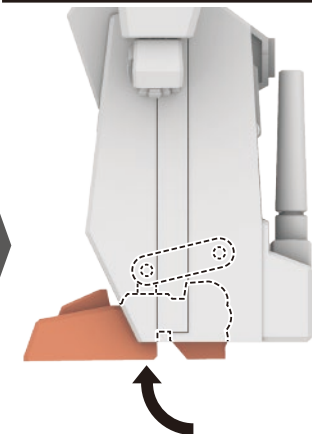
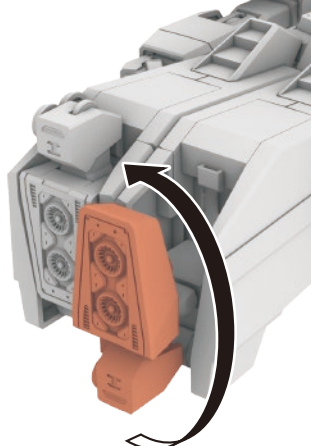
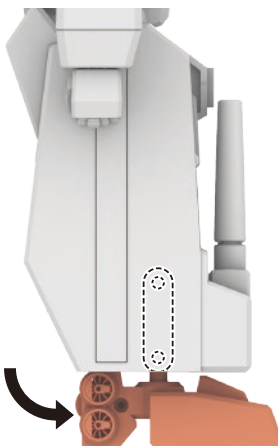


※反対側も同様に变形させます。

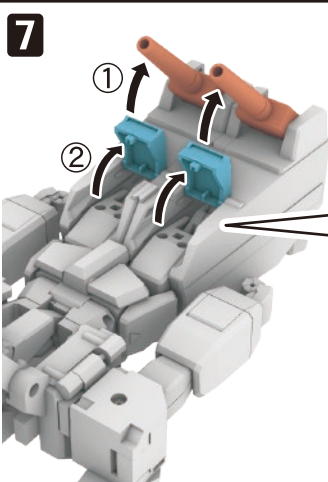
6 ※横から見た図



※図の状態から始めます。

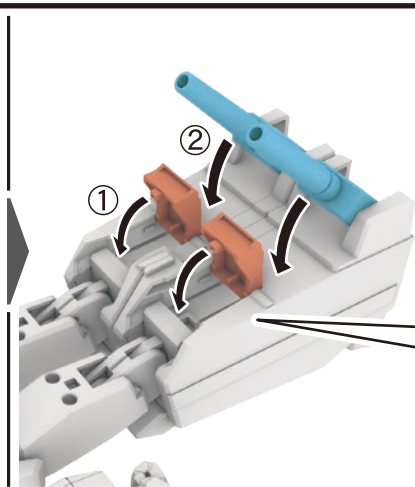
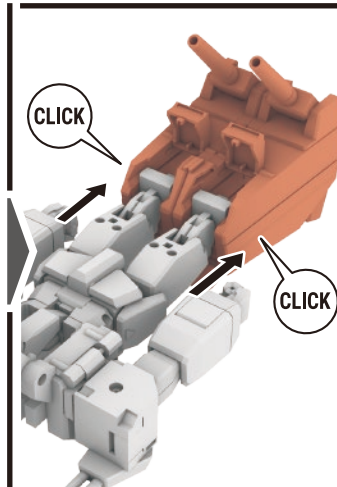
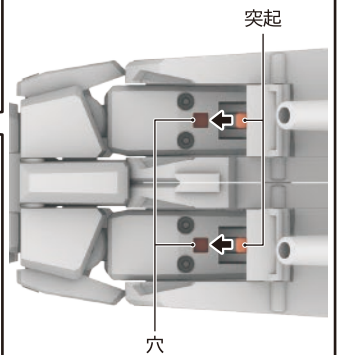


※反対側も同様に变形させます。

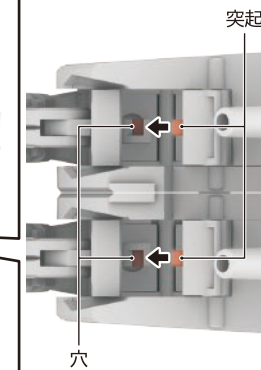


戻すときの注意

突起と穴を合わせて閉じます。

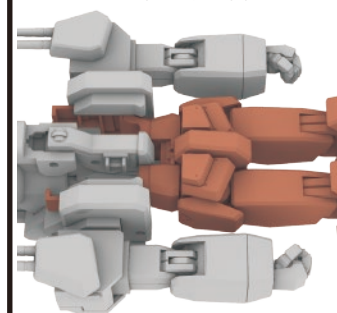


※突起と穴を合わせて閉じます。

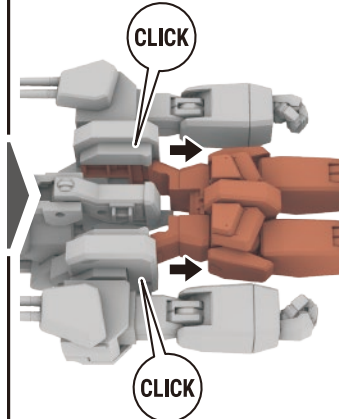


8 図の状態から始めます。

※下から見た図

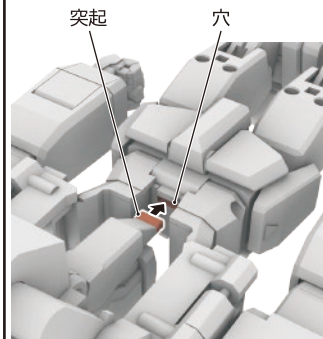


図の位置までスライドさせます。



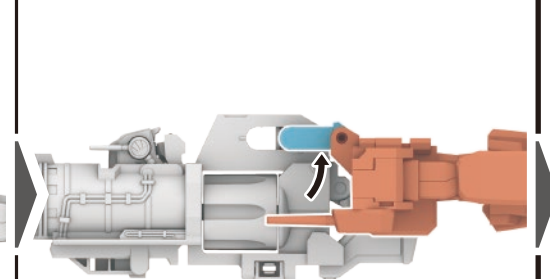
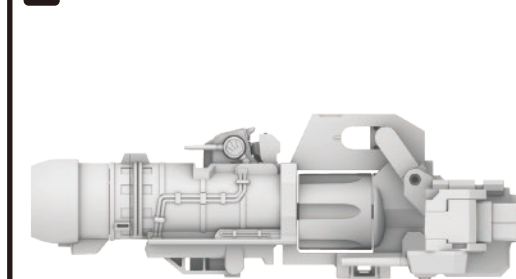
戻すときの注意

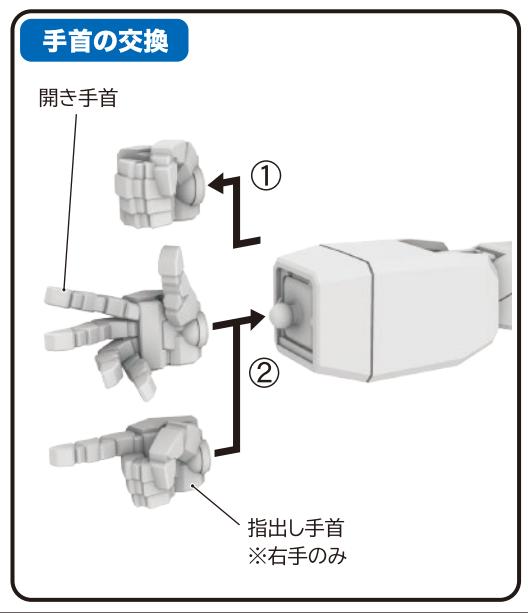
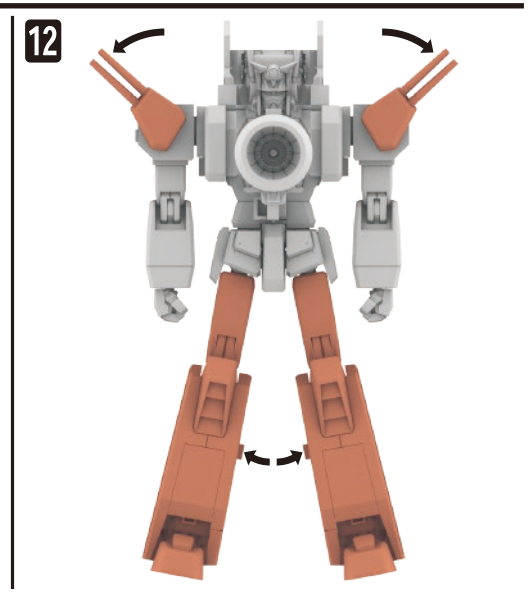
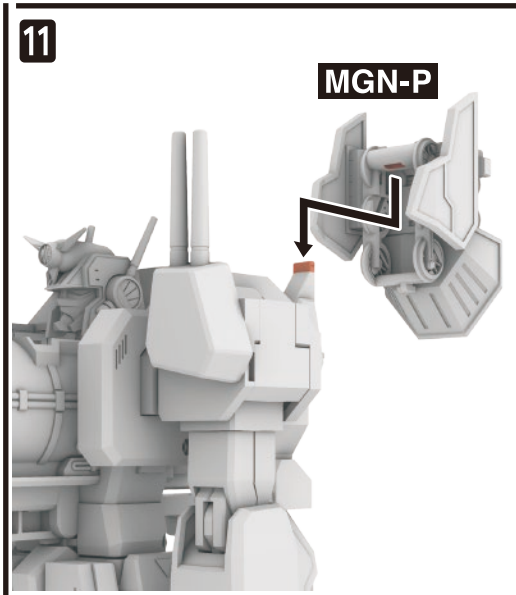
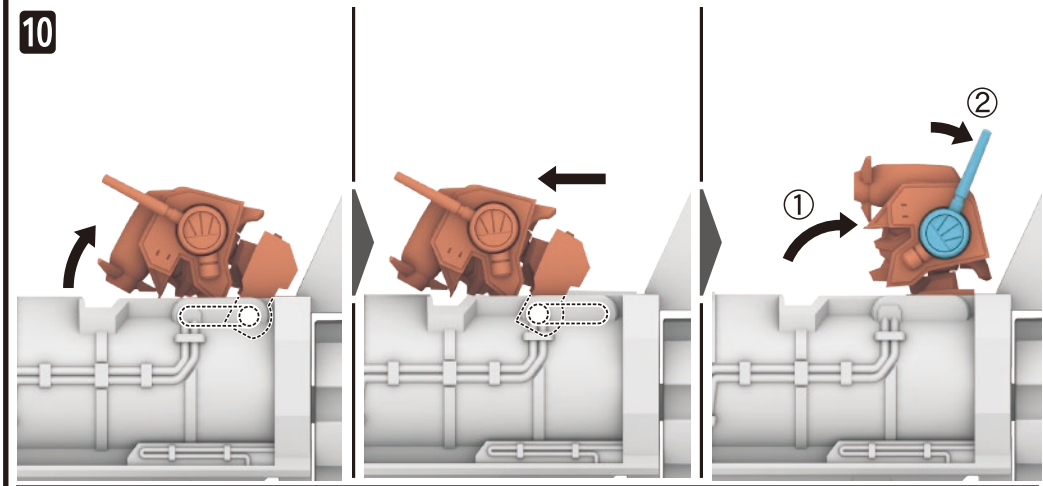
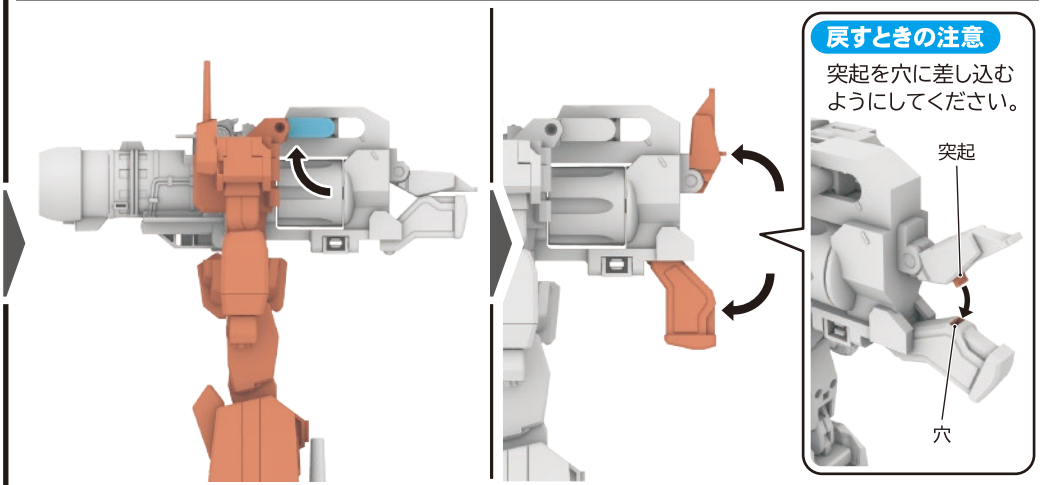
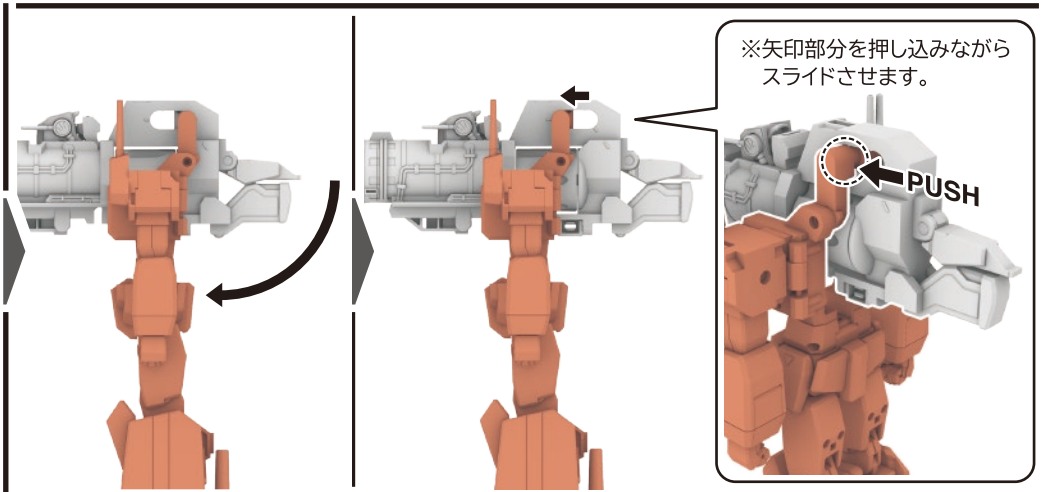
突起を穴に差し込むようにしてください。



※上から見た図

9 図の状態から始めます。

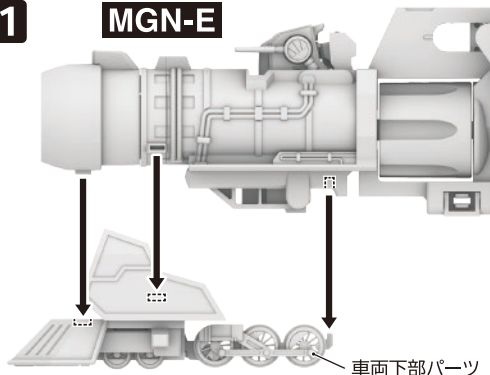






弾丸特急モードからキャノンモードへの変形

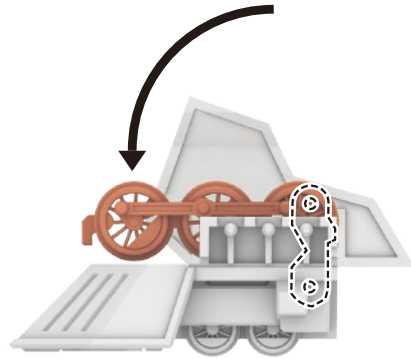
1 MGN-E



車両下部パーツ

※矢印の方向に、まっすぐに引いて外してください。

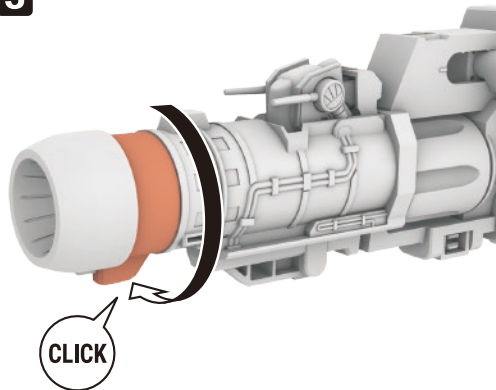
2



MGN-P

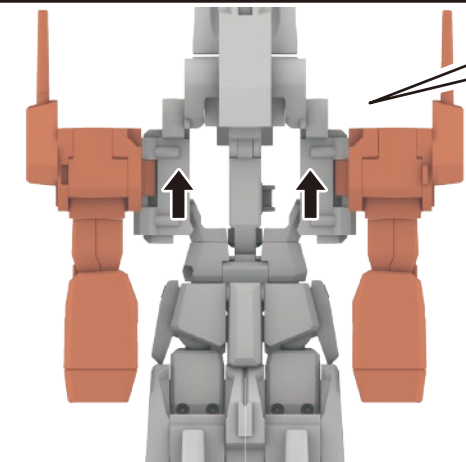
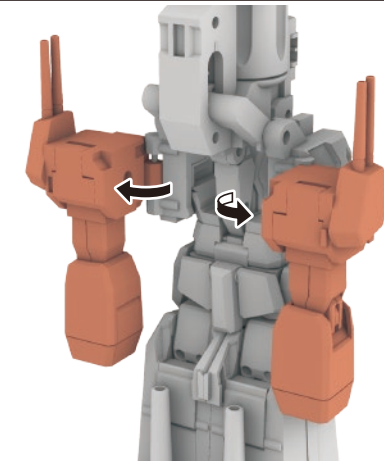
※上図は一部の部品を省略しています。

3



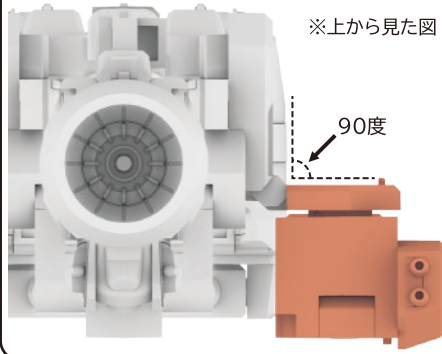
CLICK

4

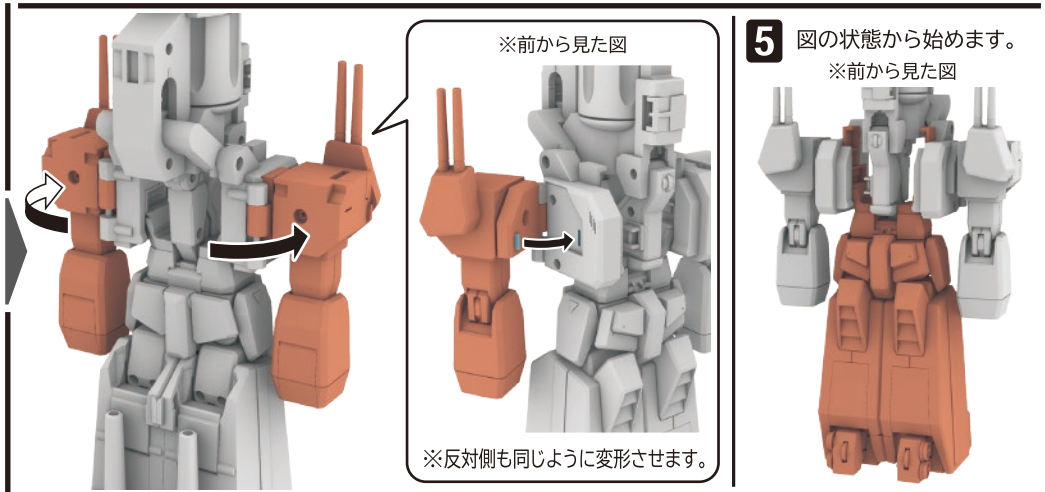


※肩を上下に動かす際は、角度が90度の状態で行ってください。破損の恐れがあります。

※上から見た図



90度



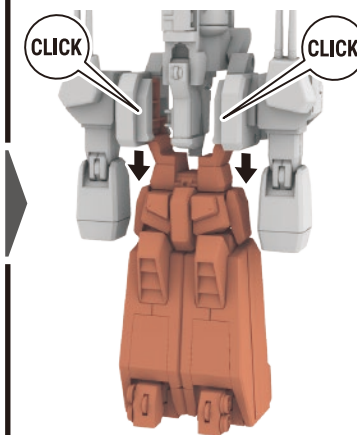
※前から見た図

5 図の状態から始めます。

※前から見た図

※反対側も同じように変形させます。

図の位置までスライドさせます。

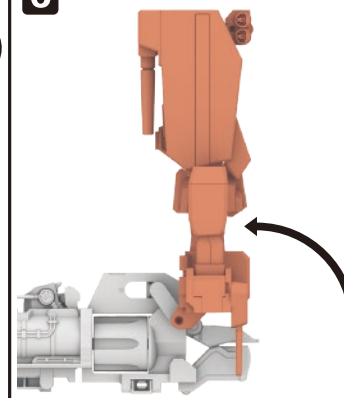


CLICK

CLICK

6

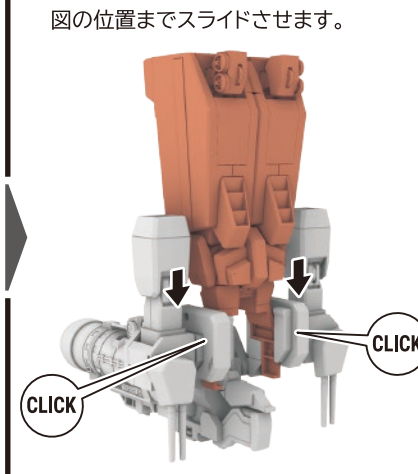
※横から見た図



7 図の状態から始めます。

※後ろから見た図

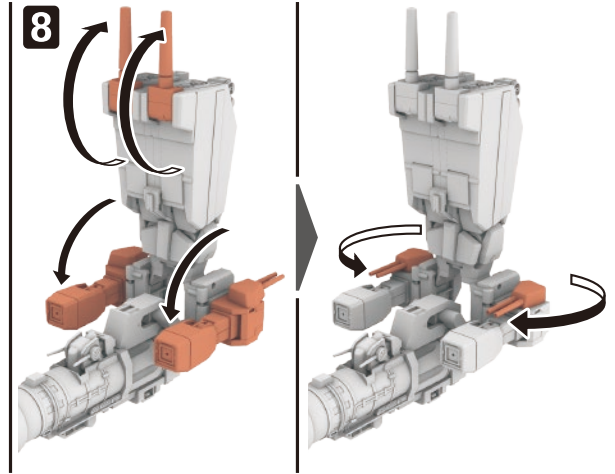
図の位置までスライドさせます。

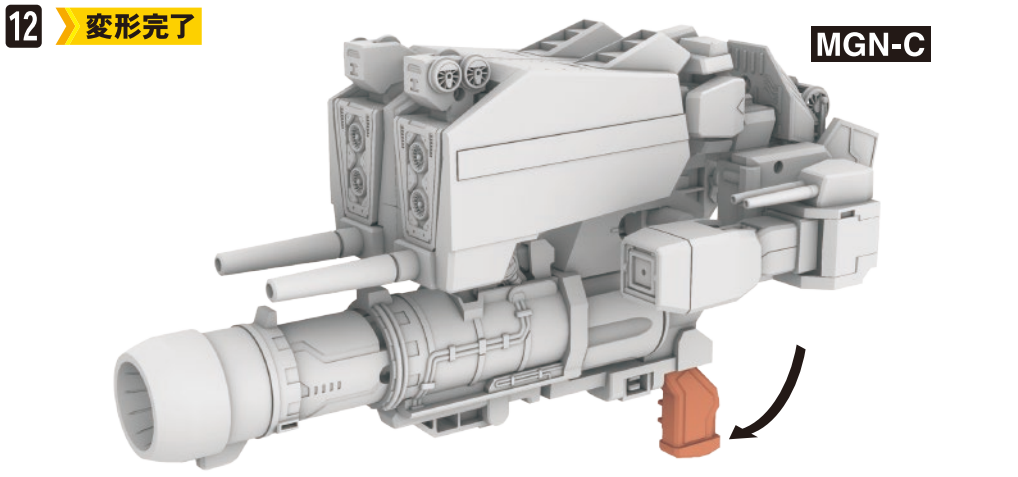
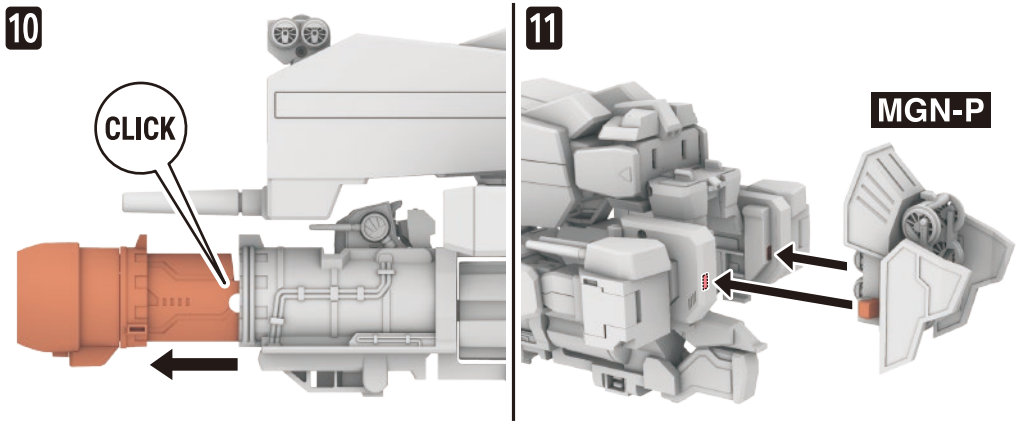
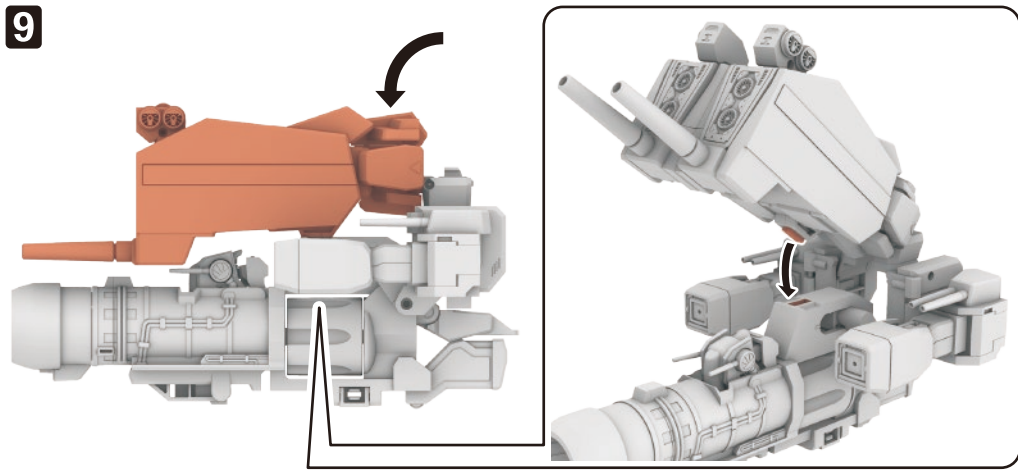


CLICK

CLICK

8

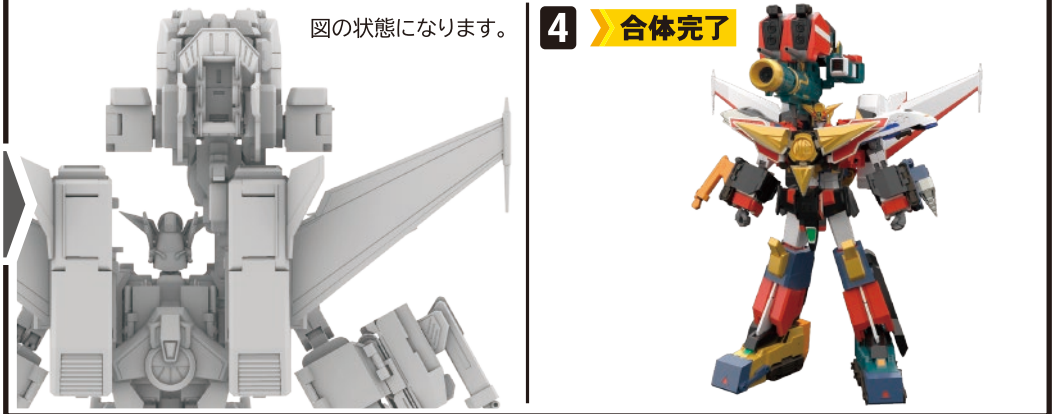
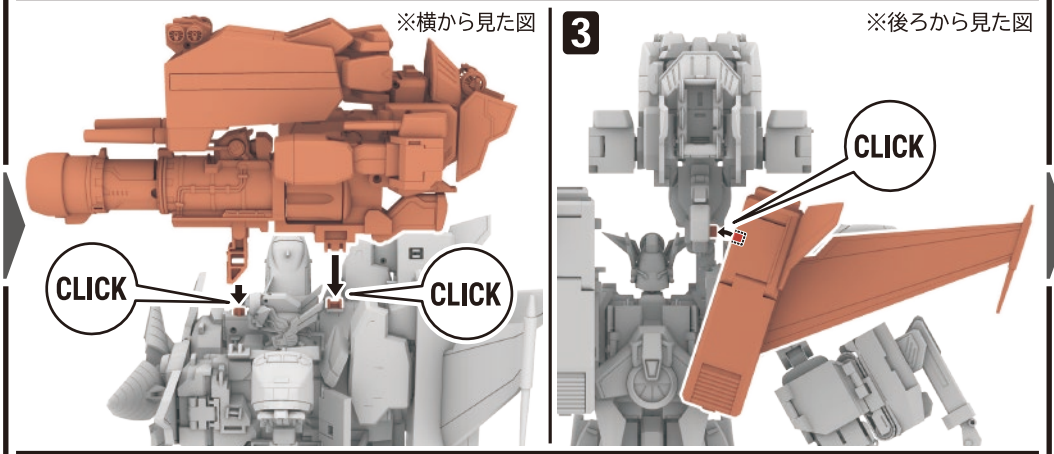
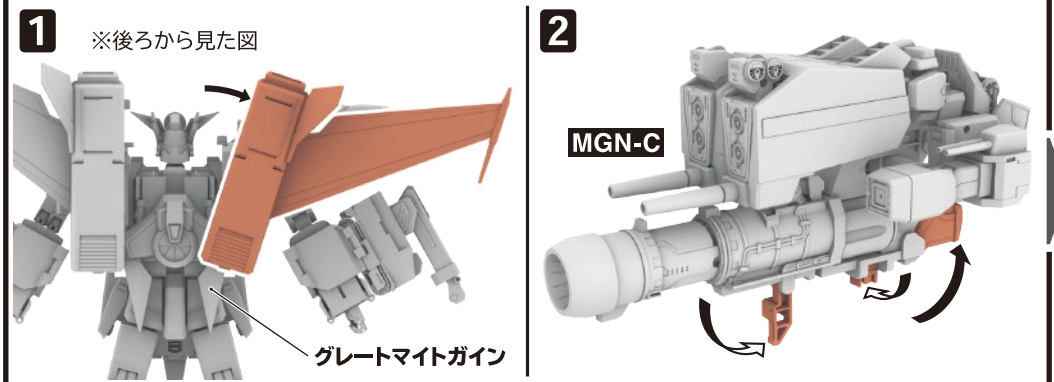




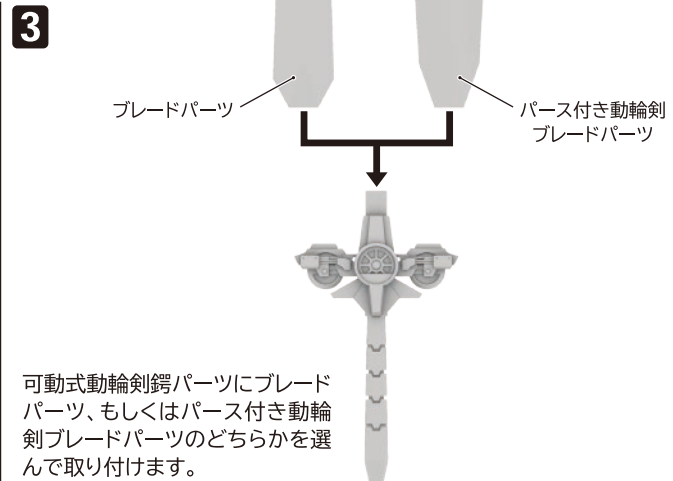
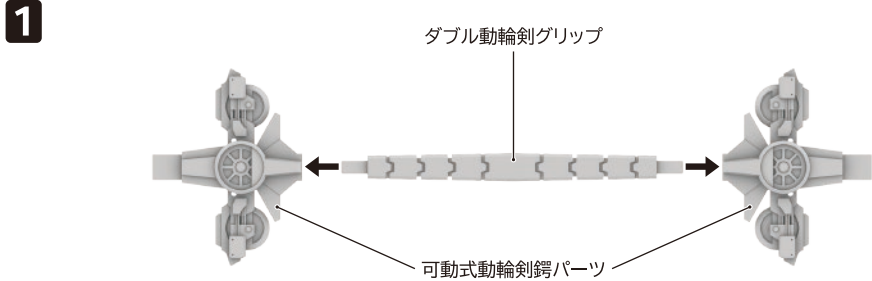
※弾丸特急モードに戻すときは、逆の手順で変形させてください。

グレートマイトガンパーフェクトモードへの合体

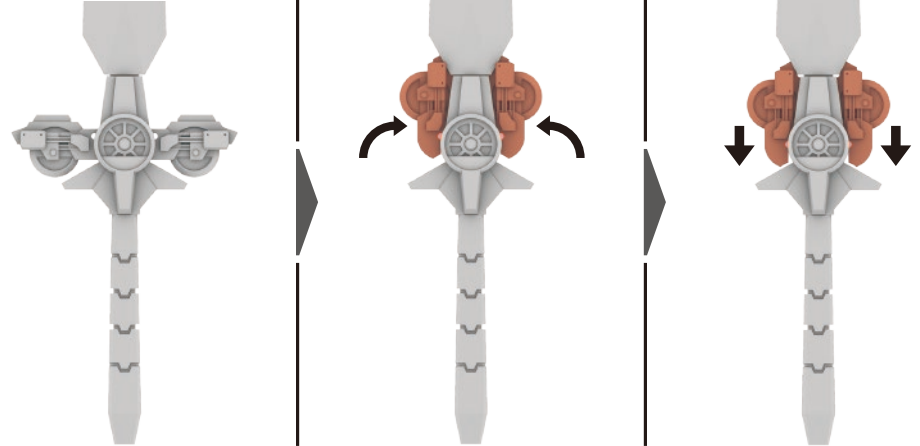
※グレートマイトガン形態は「THE合体 マイトガン」(別売り)と「THE合体 マイトカイザー」(別売り)を合体させた状態です。
グレートマイトガン形態への合体は「THE合体 マイトガン」(別売り)と「THE合体 マイトカイザー」(別売り)の取扱説明書を参考にしてください。



組み立て

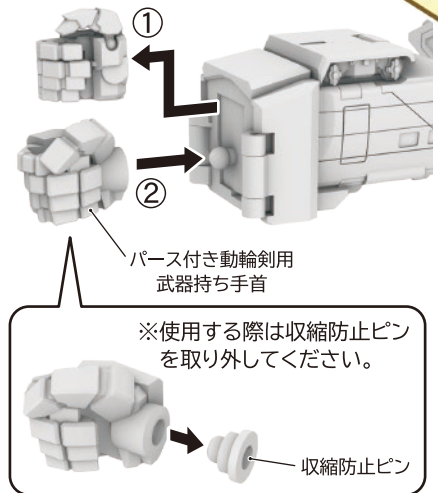


動輪剣の変形



パース付き動輪剣の持たせ方

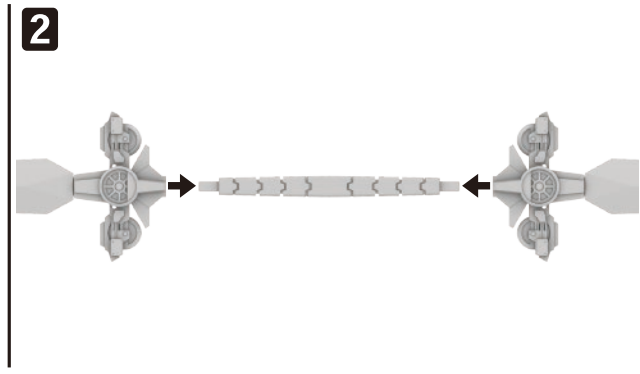
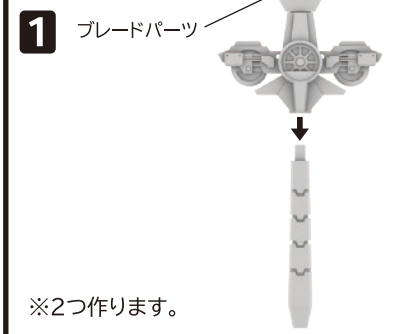
1 ※別売りの「THE合体 マイトガン」が必要です。



2 図のように持たせることができます。



ダブル動輪剣



※2つ作ります。

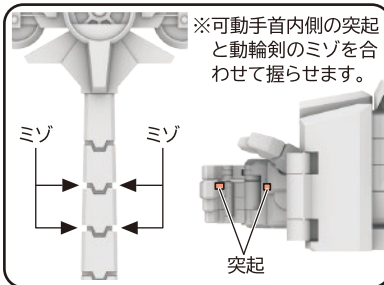
3 図のように持たせることができます。



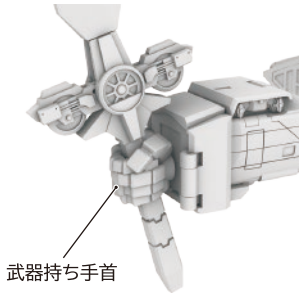
動輪剣の持たせ方

マイトガインの可動手首や武器持ち手首を使って持たせることができます。
※ダブル動輪剣も同じように持たせることができます。

可動手首



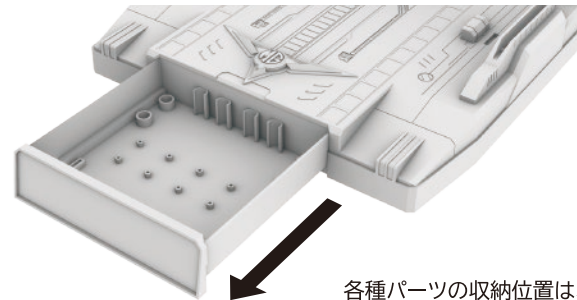
武器持ち手首



武器・パーツのディスプレイ

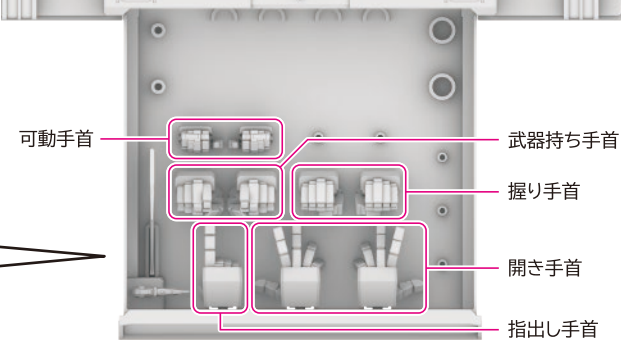
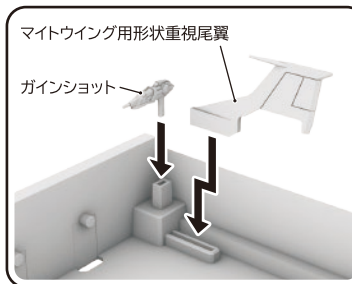
図を参考にして武器とパーツをセットします。

トレイ

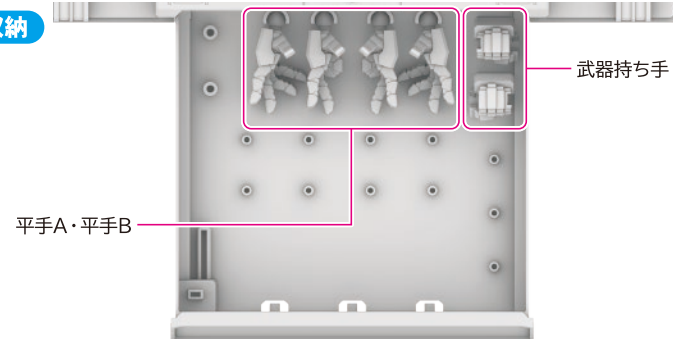


各種パーツの収納位置は、下図をご参照ください。

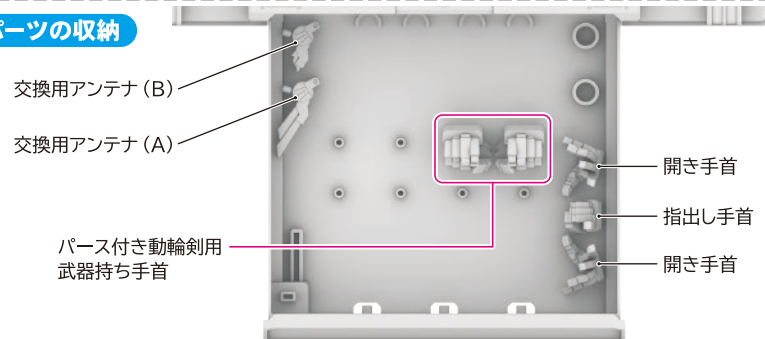
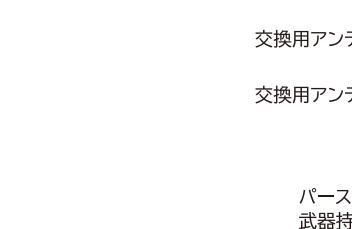
マイトガイン付属パーツの収納



マイトカイザー付属パーツの収納



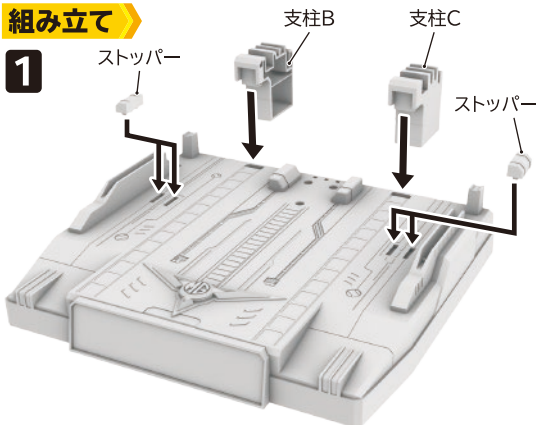
マイトガンナー付属パーツの収納



ディスプレイスタンド

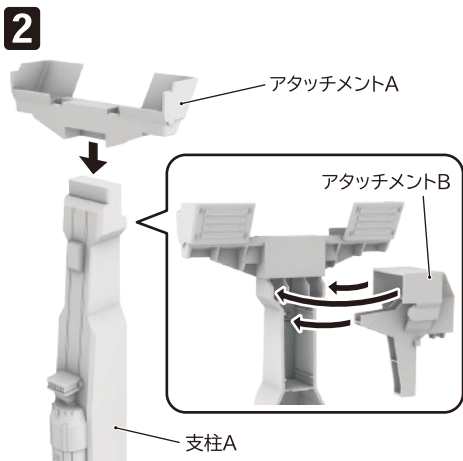
組み立て

1



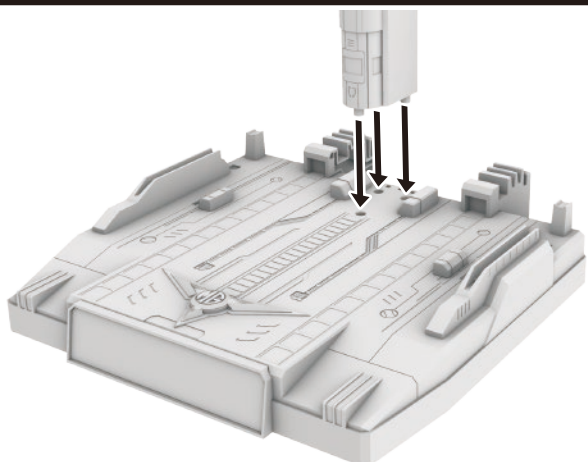
※ストッパーはそれぞれ2か所に取り付けられます。

2



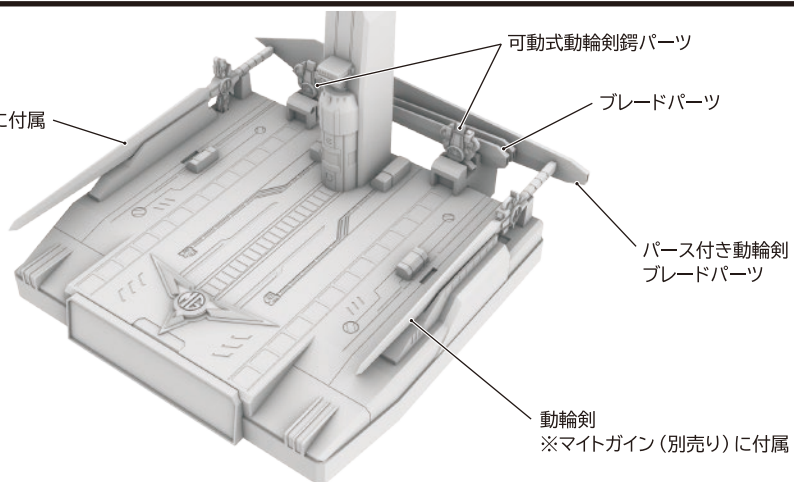
3

完成



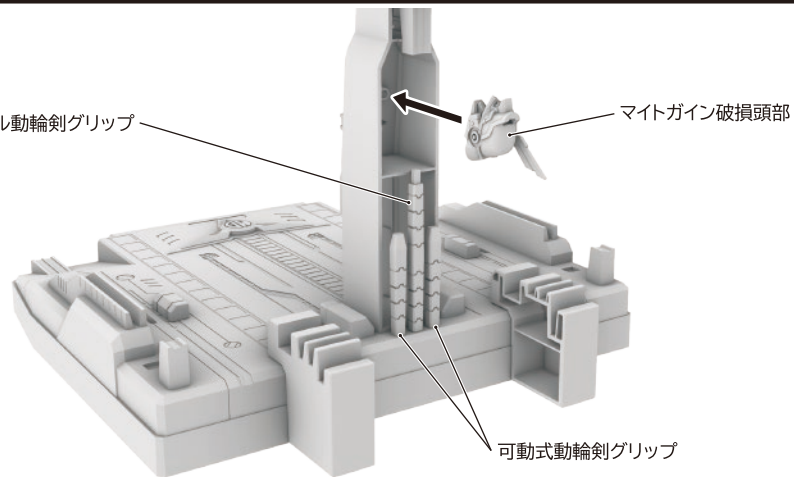
上面

動輪剣 (必殺技状態)
※マイトガン (別売り) に付属



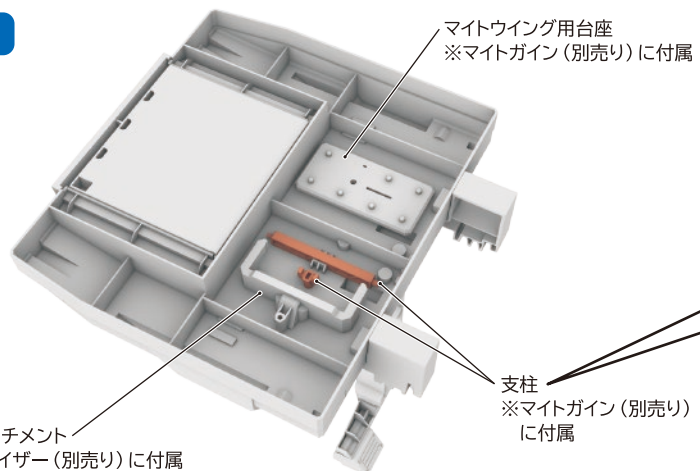
背面

ダブル動輪剣グリップ



底面

補強アタッチメント
※マイトカイザー (別売り) に付属

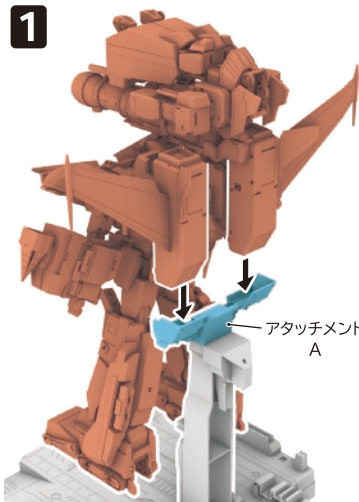


※支柱は2パーツに
分解します。



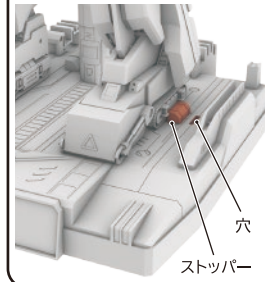
グレートマイトガン パーフェクトモードのディスプレイ

1



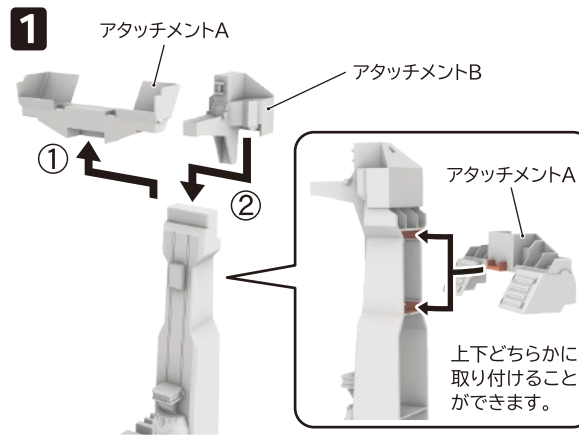
2

※足の開く角度に合わせて
ストッパーを取り付ける
穴を変更し、位置を調節
してください。

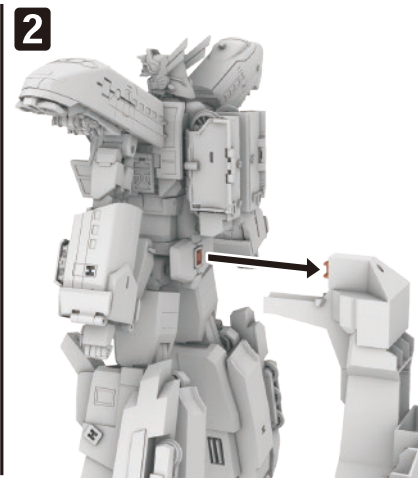


マイトガンのディスプレイ

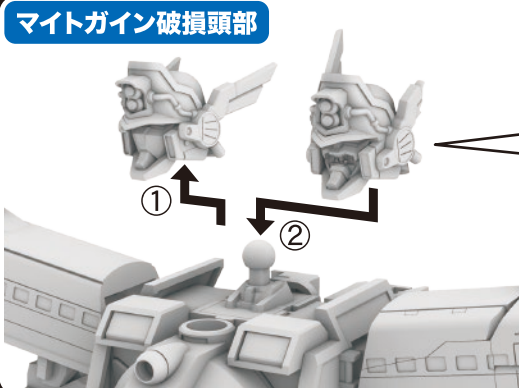
1



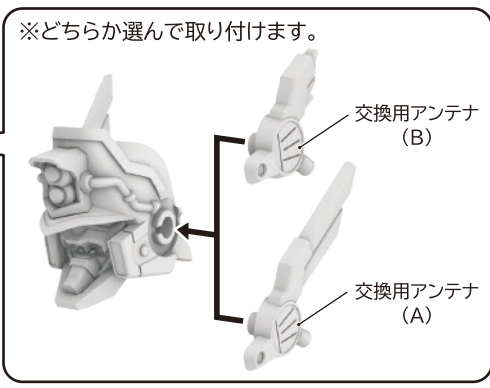
2



マイトガン破損頭部



※どちらか選んで取り付けます。



勇者特急

アトムが中心