



MIGHTKAISER

マイトカイザー

取扱説明書

⚠️ 注意【必ずお読みください】

- 小さな部品があります。誤飲、窒息などの危険がありますので、対象年齢未満のお子様には絶対に与えないでください。
- 尖った部分や鋭い部分がありますので、開封時、取り扱い、保管場所には十分にご注意ください。
- 製品や付属品を人に向けてたり、振り回したり、投げたりしないでください。鑑賞目的以外の事に使用しないでください。
- 無理な方向に力を加えると破損する恐れがあります。ご注意ください。
- 棚やテーブル等、家具の上に長時間置かないでください。設置面に製品の塗装色に移る可能性があります。
- 直射日光の当たる場所や暖房器具等の熱源の側、日中の自動車内等の高温・多湿となる場所には置かないでください。
- パッケージ破損につきましては、製品に破損が生じていない限り、交換の対象外とさせていただきます。ご了承ください。

対象年齢15歳以上

お問い合わせ：<https://support.goodsmile.com/>
〒101-0021 東京都千代田区外神田3-16-12 アキバCOビル 9F
(株)グッドスマイルカンパニー カスタマーサポート係
☎0120-915-391 受付時間:12時~18時 月曜日~金曜日(祝日・休業日を除く)

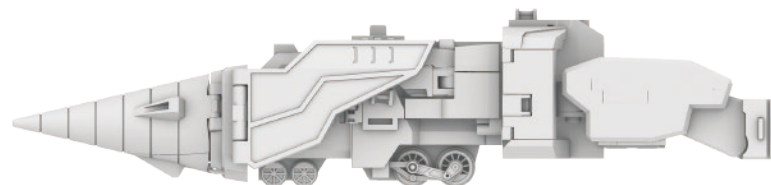
- 取扱説明書(本書)の画像には試作品及びCGを使用しております。商品とは多少異なりますのでご了承ください。

組み立てや取り扱いについての最新情報はこちら
<https://www.goodsmile.info/ja/product/14634>

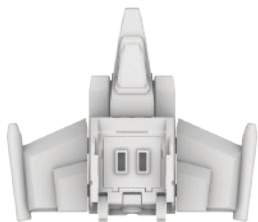


セット内容

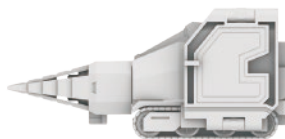
- 取扱説明書(本書)・・・1



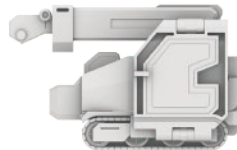
1. カイザードリル



2. カイザー1



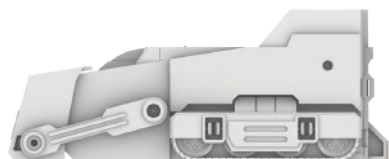
3. カイザー2



4. カイザー3



5. カイザー4



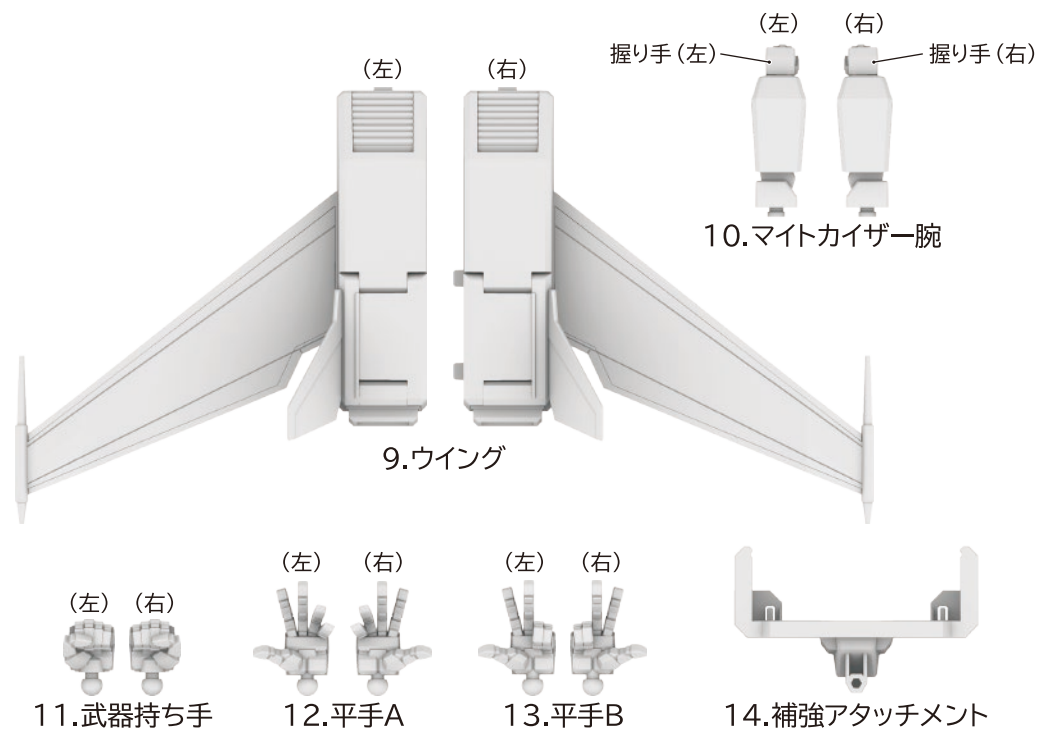
6. カイザー5



7. エンブレム



8. グレートマイトガイン用ヘルメットパーツ



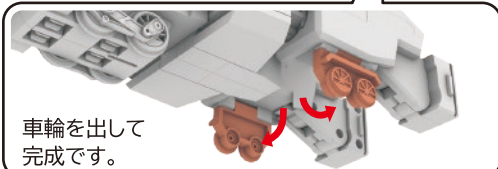
「グレートマイトガインへの合体」を行うには、別売りの「THE合体 マイトガイン」が必要です。

「THE合体 マイトガイン」商品についての詳細はこちら
<https://www.goodsmile.info/ja/product/13787>



カイザードリル

KD



車輪を出して
完成です。

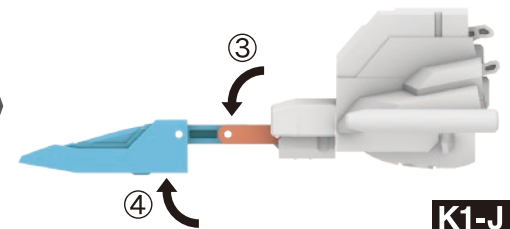
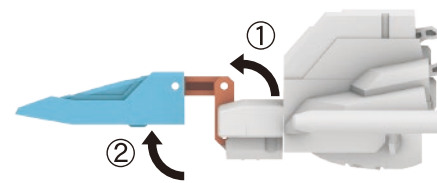
カイザー1

K1



カイザージェットへの合体

カイザー1の合体準備 ※ K1 から始めます。



K1-J

合体準備完了

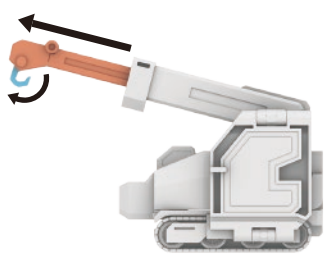
カイザー2

K2



カイザー3

クレーンとフックを動かすことが
できます。



K3

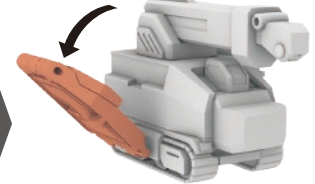
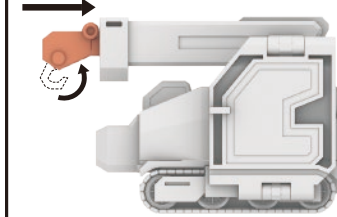
カイザー2の合体準備 ※ K2 から始めます。



K2-J

合体準備完了

カイザー3の合体準備 ※ K3 から始めます。



K3-J

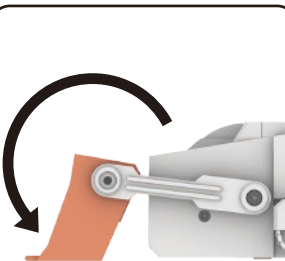
合体準備完了

カイザー4

K4

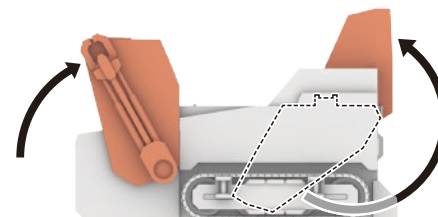


カイザー5



K5

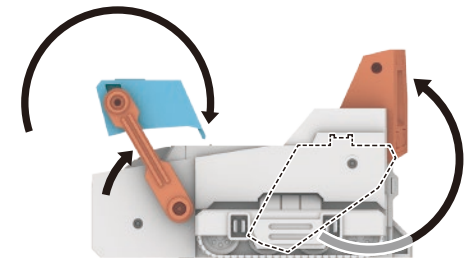
カイザー4の合体準備 ※ K4 から始めます。



K4-J

合体準備完了

カイザー5の合体準備 ※ K5 から始めます。

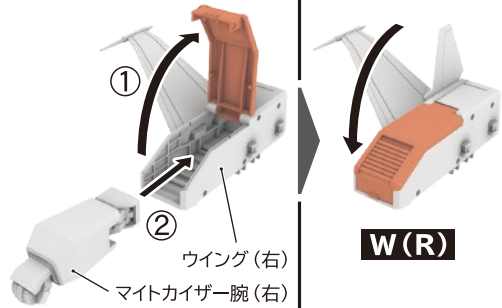


K5-J

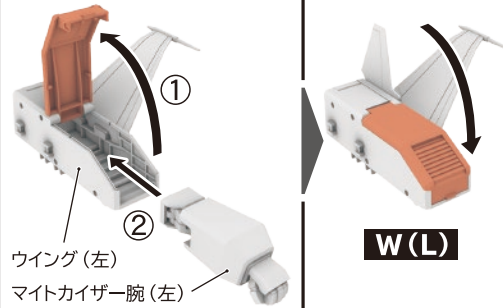
合体準備完了

マイトカイザー腕の格納

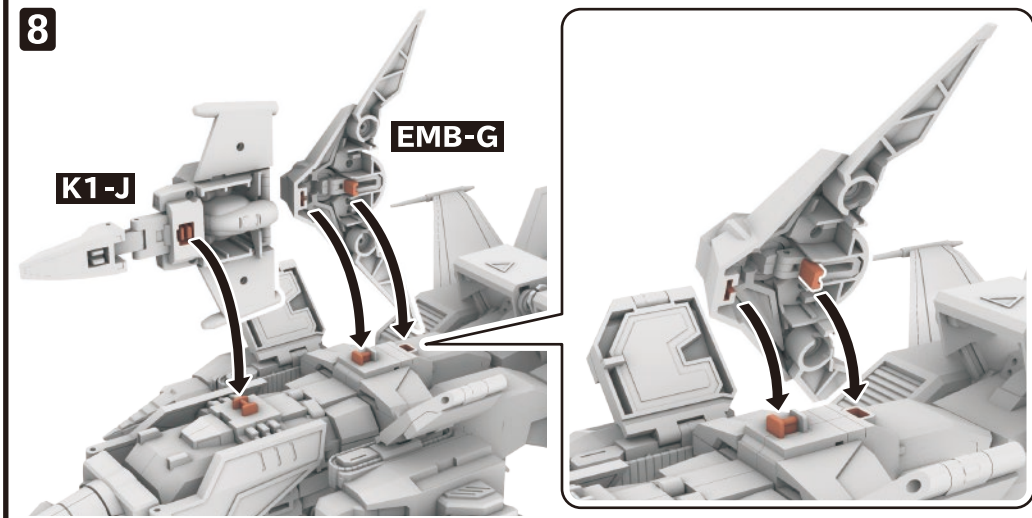
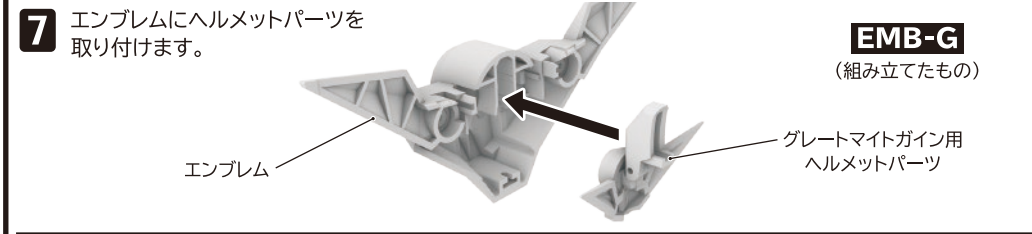
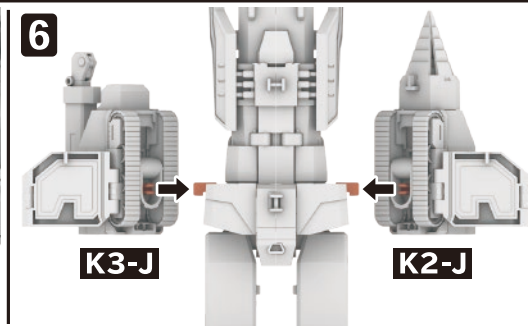
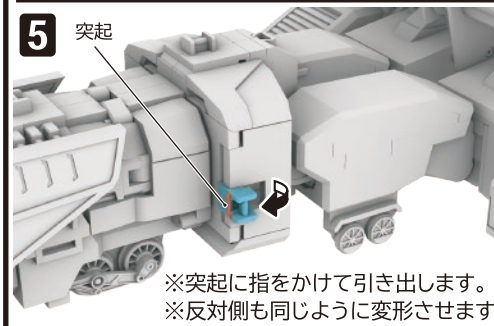
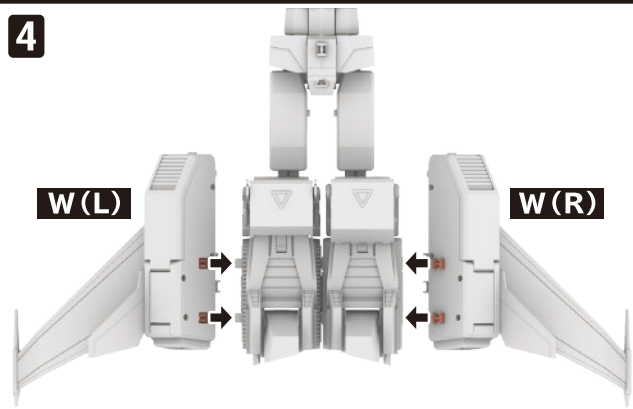
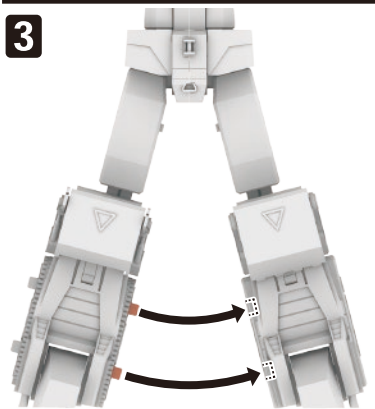
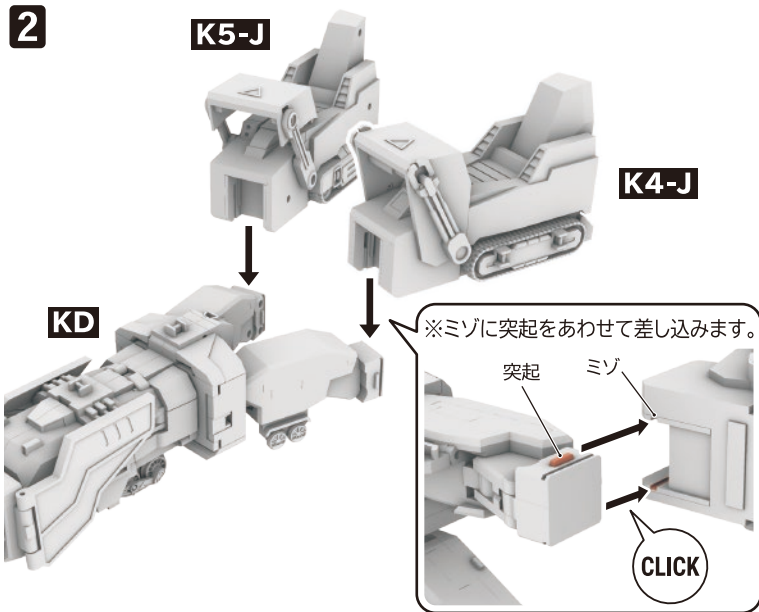
●ウイング(右)



●ウイング(左)



合体

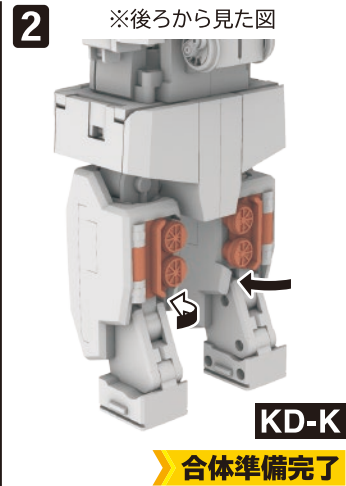
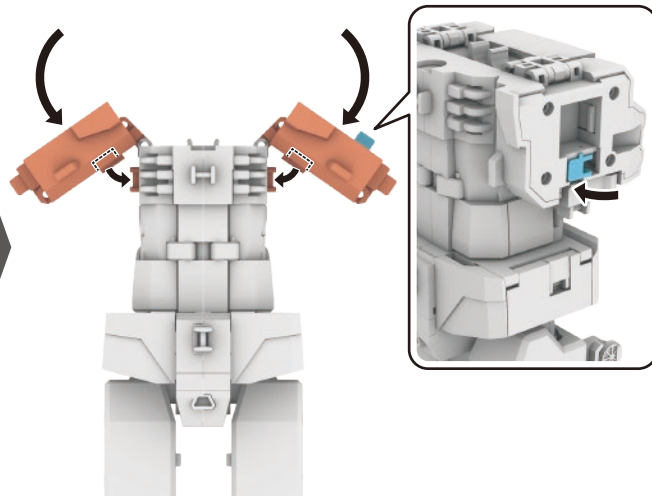
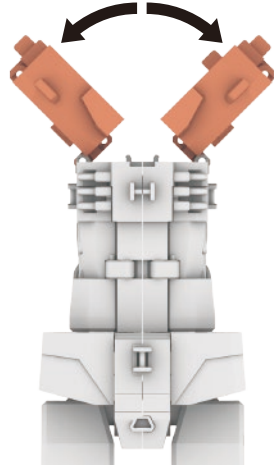
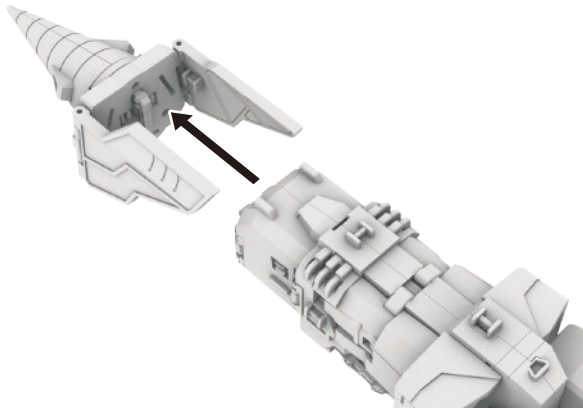




マイトカイザーへの合体

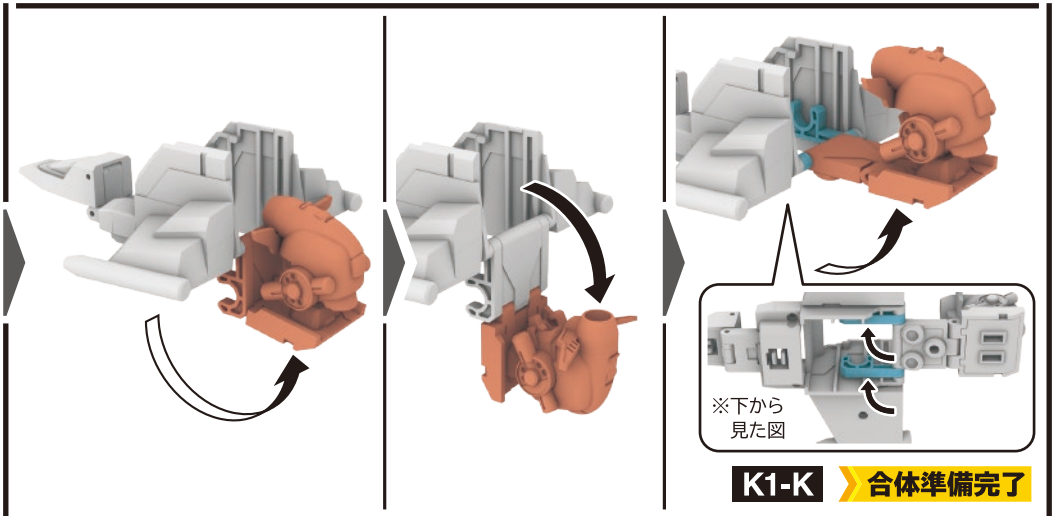
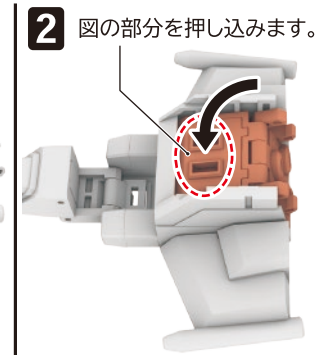
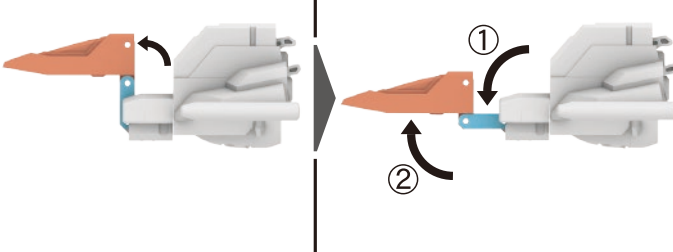
カイザードリルの合体準備 ※KDから始めます。

1



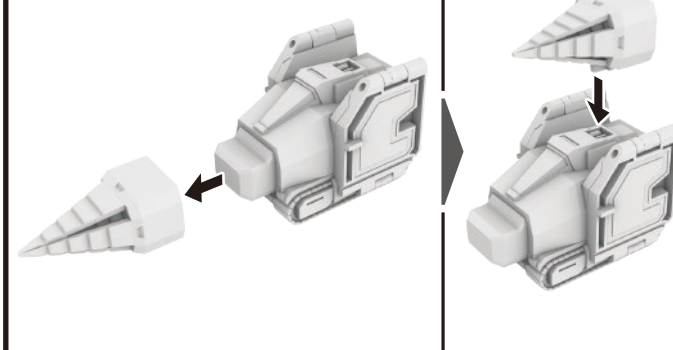
カイザー1の合体準備 ※K1から始めます。

1

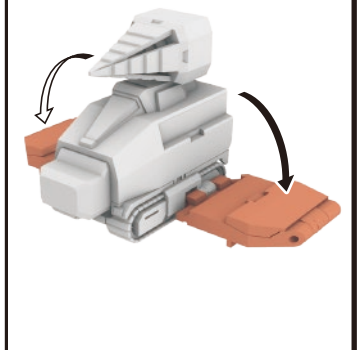


カイザー2の合体準備 ※K2から始めます。

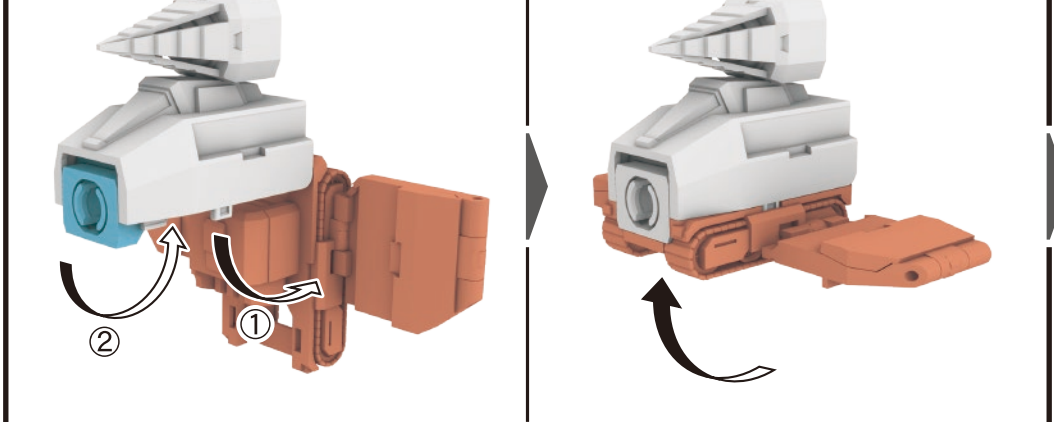
1



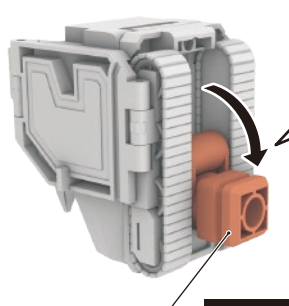
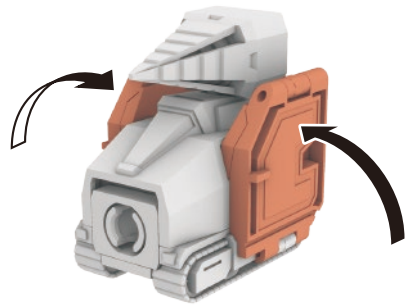
2



3

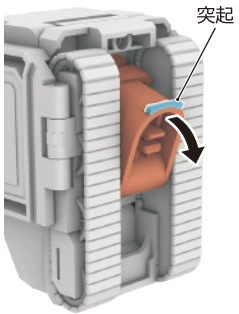


4



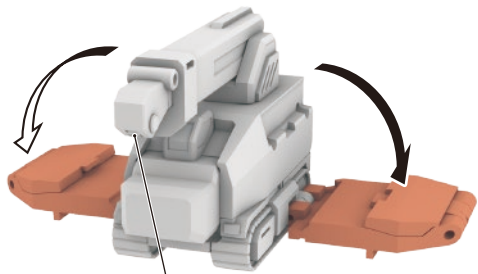
ジョイント **K2-K**
合体準備完了

※ジョイントを取り出すときは、突起に指をかけて引き出してください。
※カイザー3も同じように動かしてください。



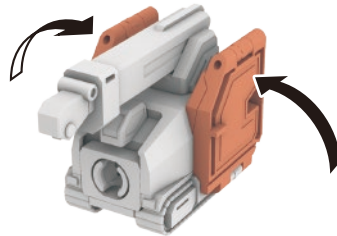
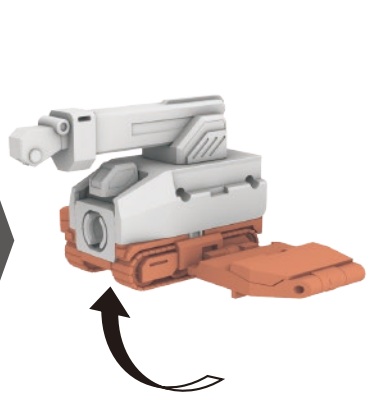
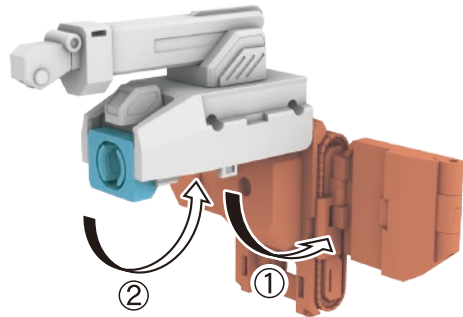
カイザー3の合体準備 ※ **K3** から始めます。

1

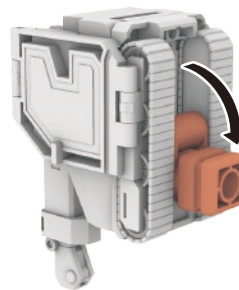


※クレーン・フックは収納しておきます。

2

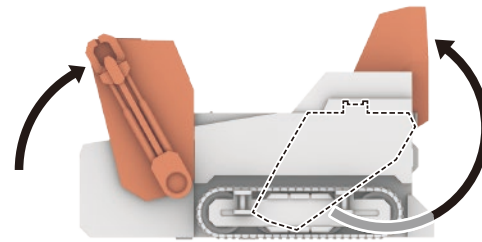


3



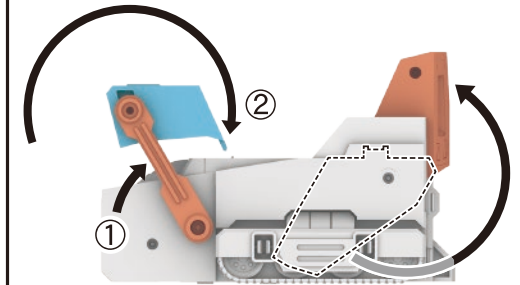
K3-K
合体準備完了

カイザー4の合体準備 ※ **K4** から始めます。



K4-K
合体準備完了

カイザー5の合体準備 ※ **K5** から始めます。

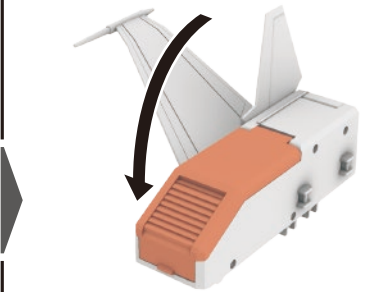
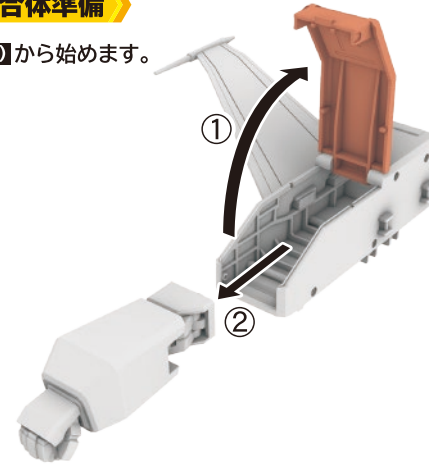


K5-K
合体準備完了

ウイングの合体準備

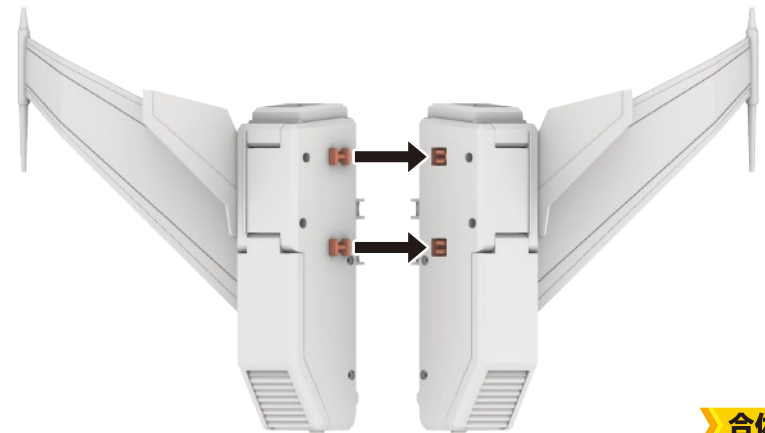
1

※ **W(R)** から始めます。



※ **W(L)** のウイング(左)からも同じようにマイトカイザー腕(左)を取り出します。

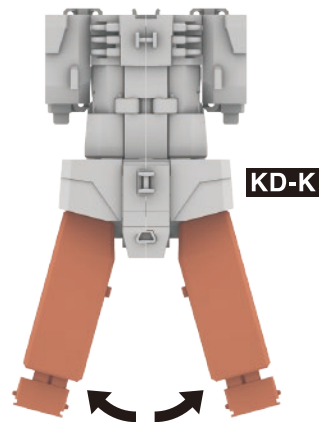
2



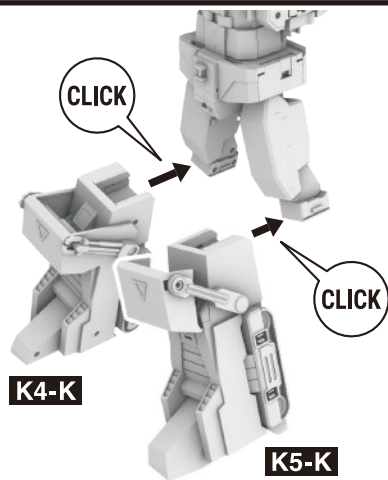
W-K
合体準備完了

合体

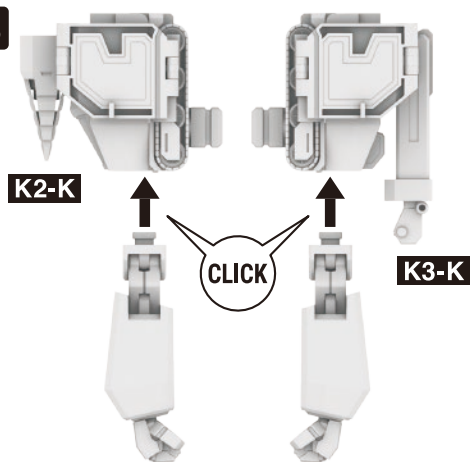
1



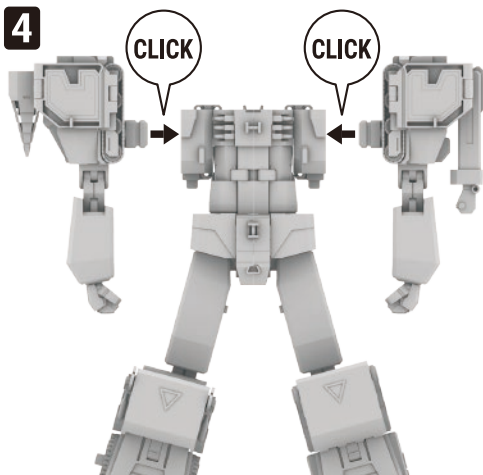
2



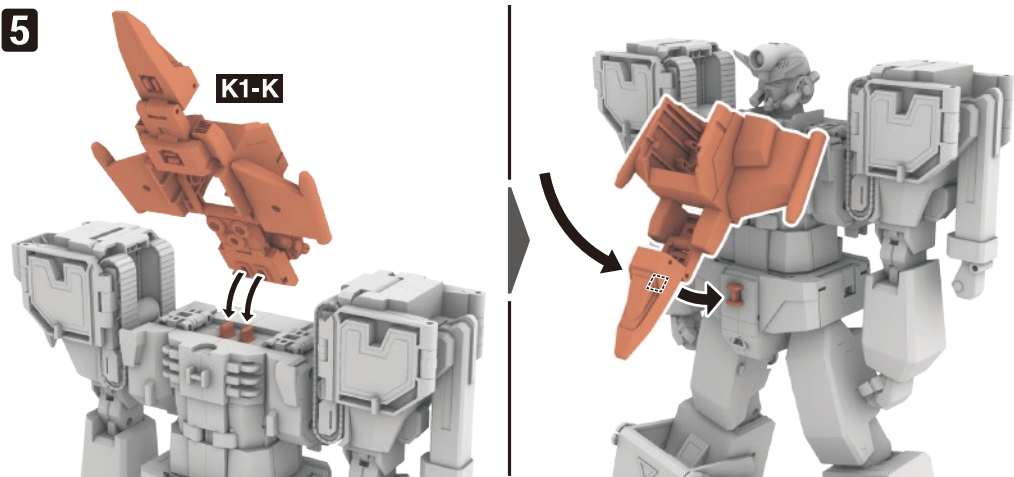
3



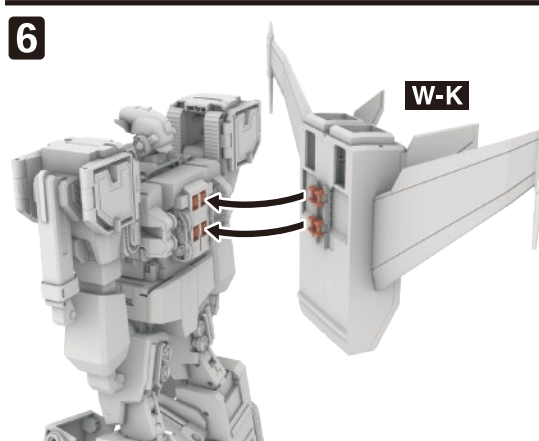
4



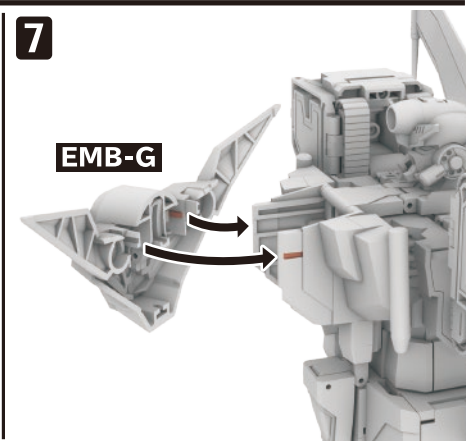
5



6



7



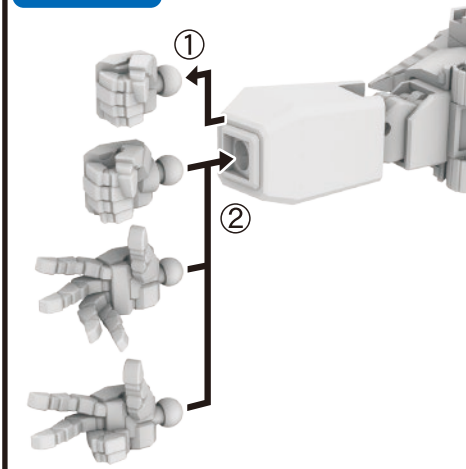
8

合体完了

※各マシンに戻すときは、逆の手順で変形させてください。

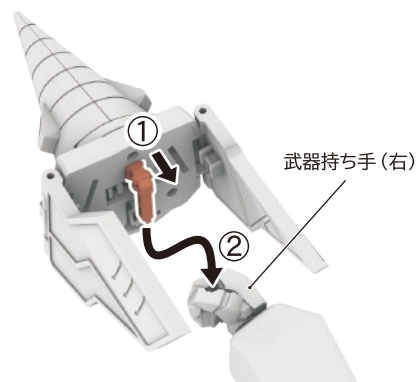


手首の交換



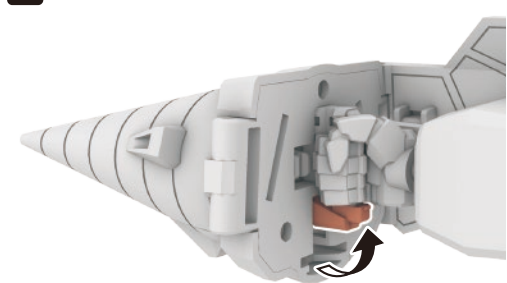
カイザードリルの持たせ方

1



2

※下図は一部の部品を省略しています。



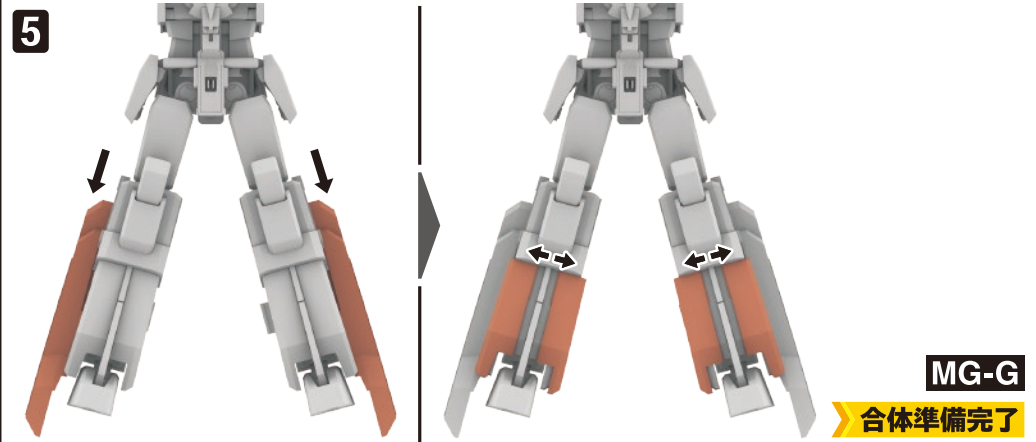
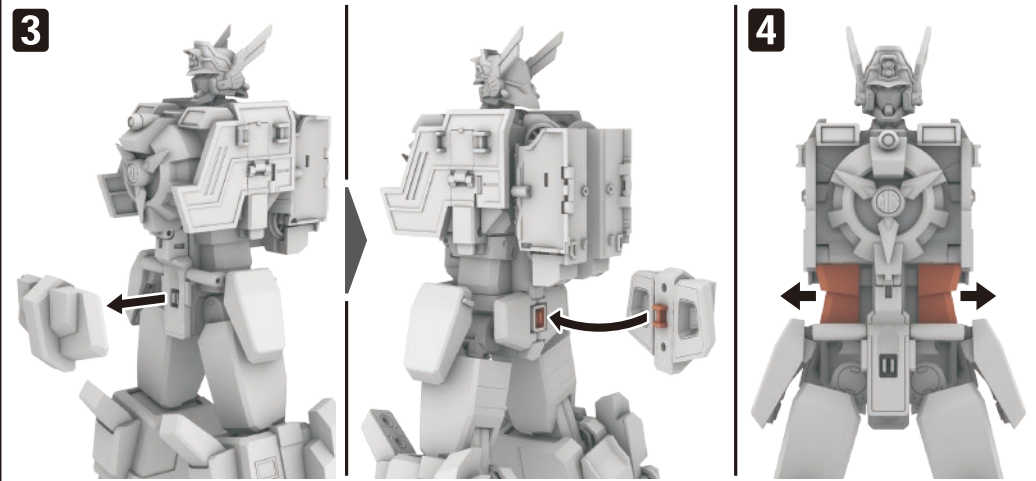
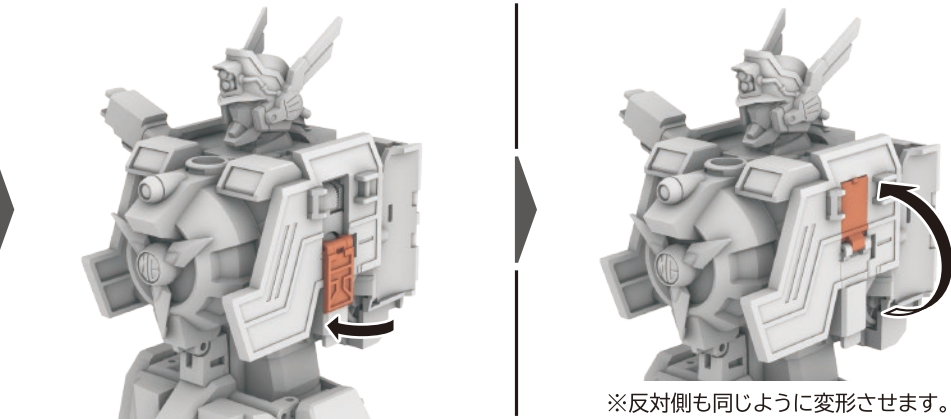
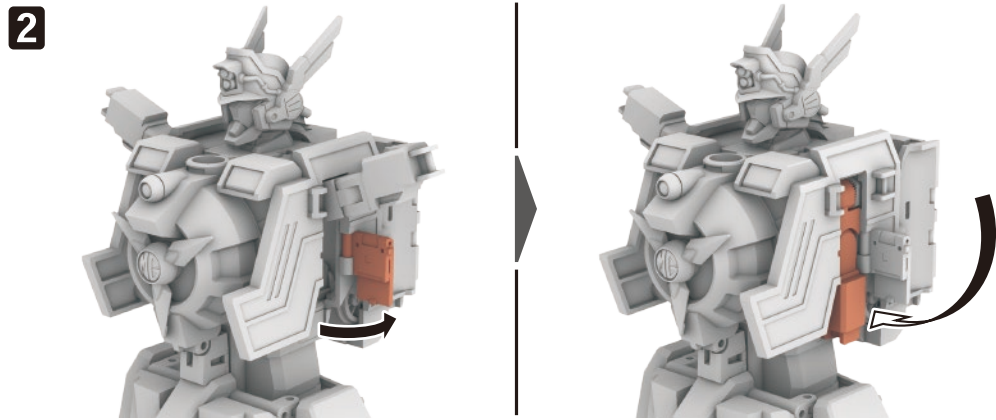
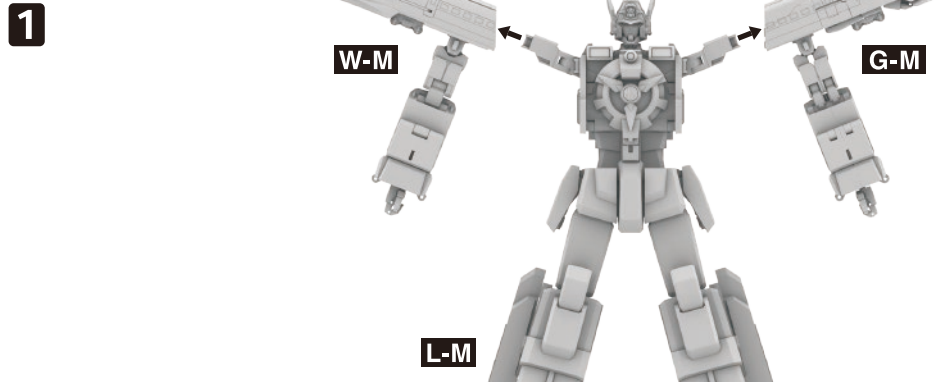
※武器持ち手(左)でも持たせることができます。



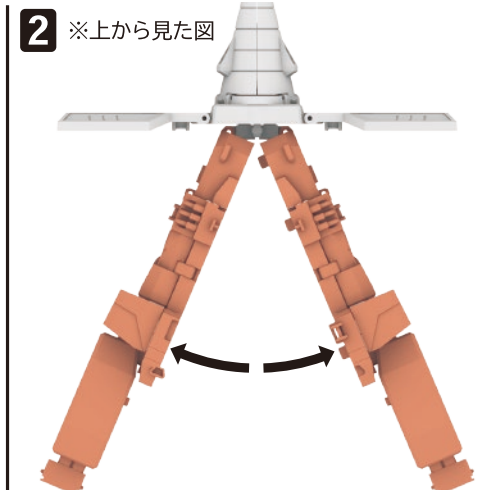
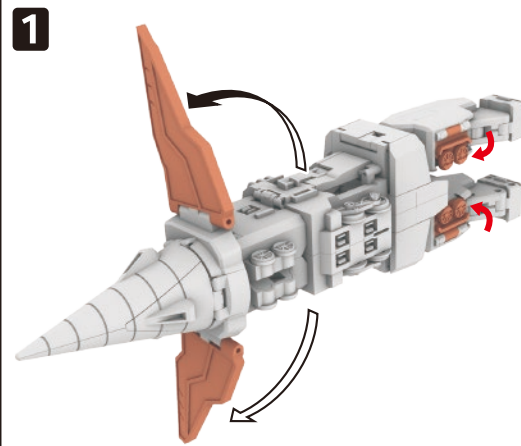
グレートマイトガンへの合体

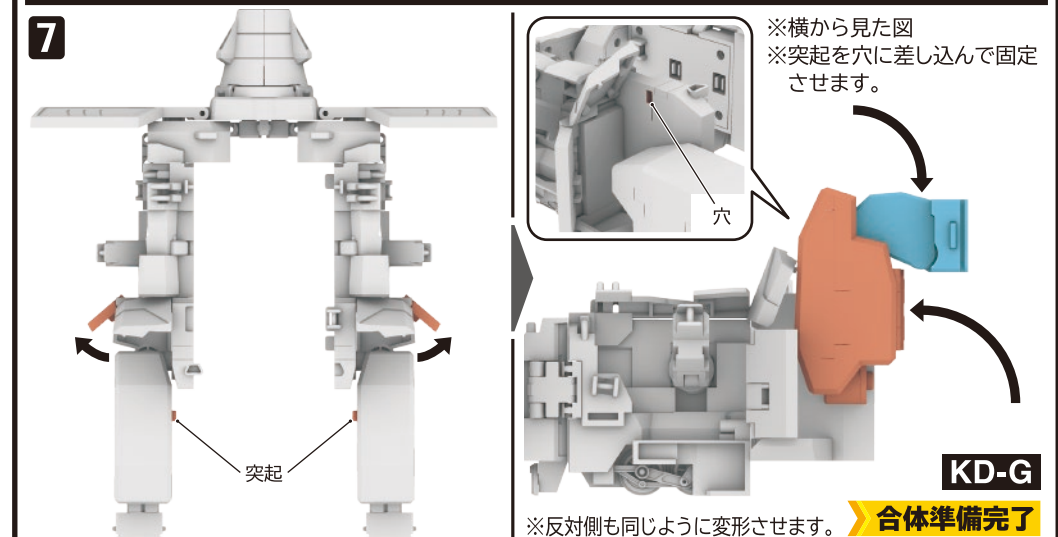
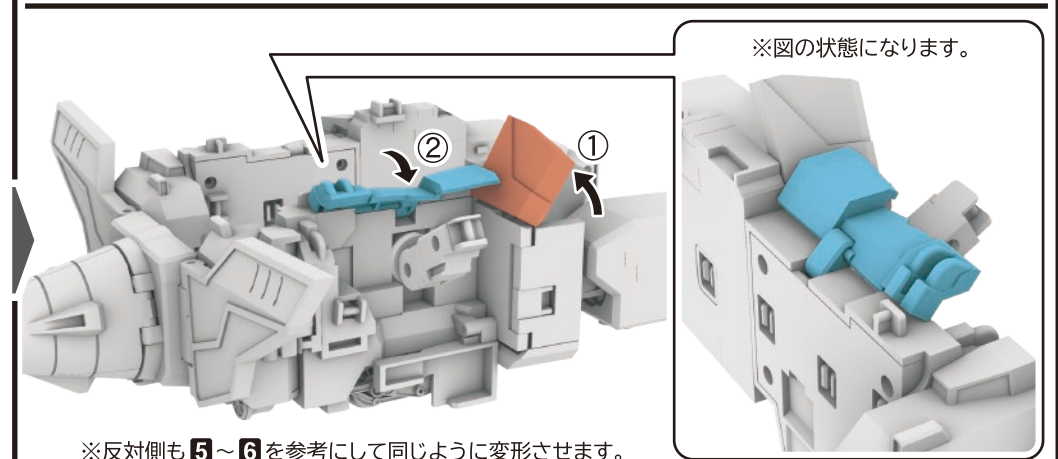
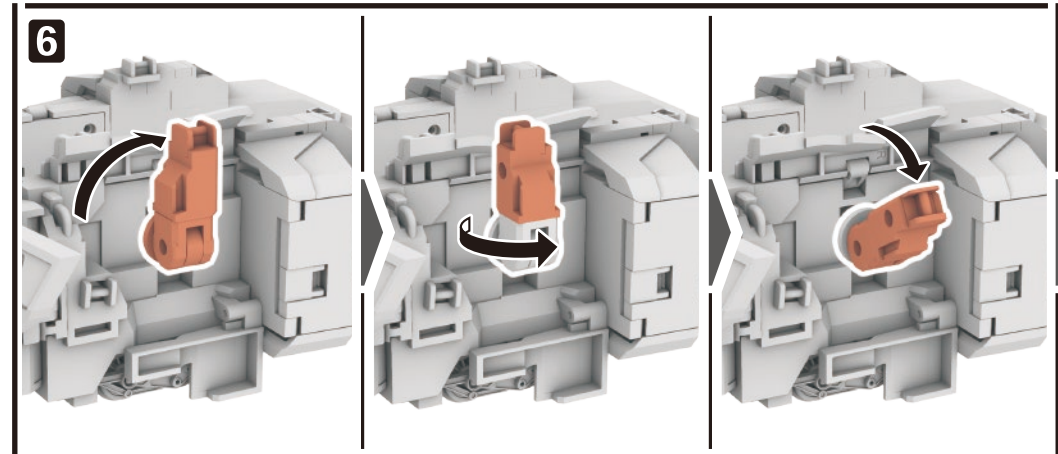
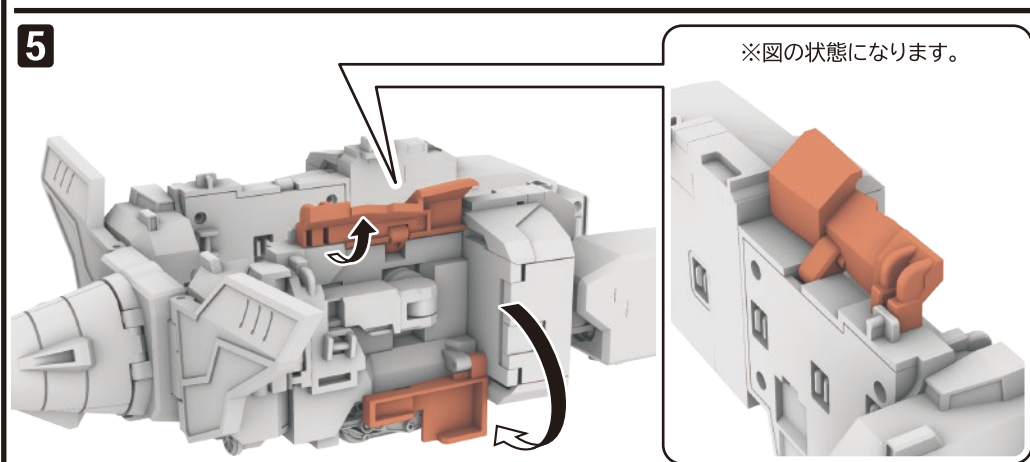
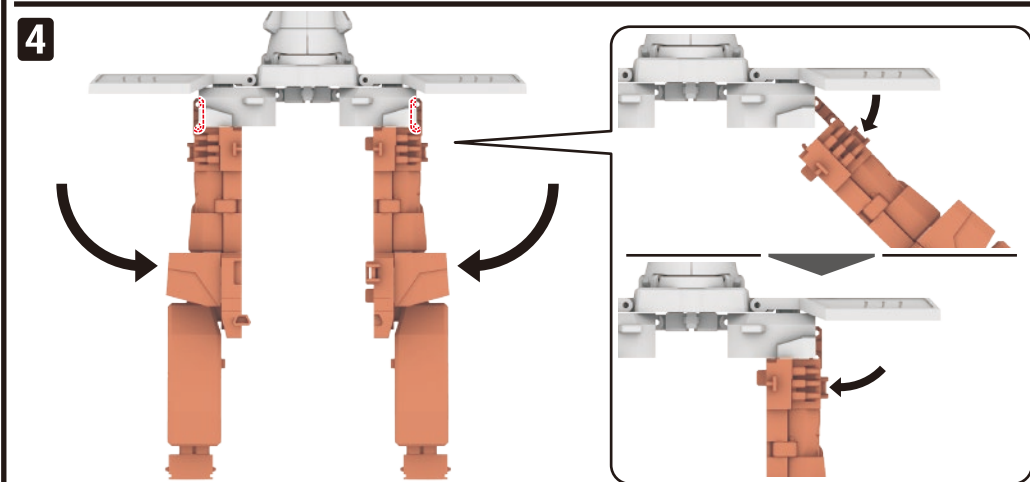
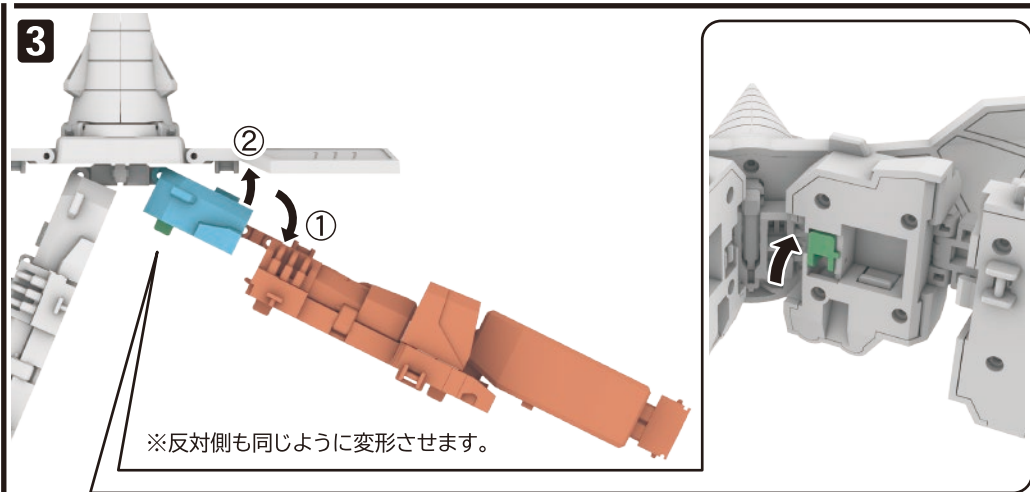
※「THE合体 マイトガン」(別売り)はマイトガン形態から始めます。
マイトガン形態への変形はマイトガン(別売り)の取扱説明書も参考にしてください。

マイトガンの合体準備



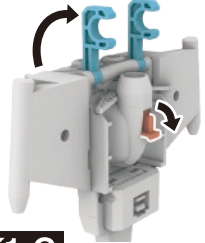
カイザードリルの合体準備 ※KDから始めます。





カイザー1の合体準備

※ K1 から始めます。

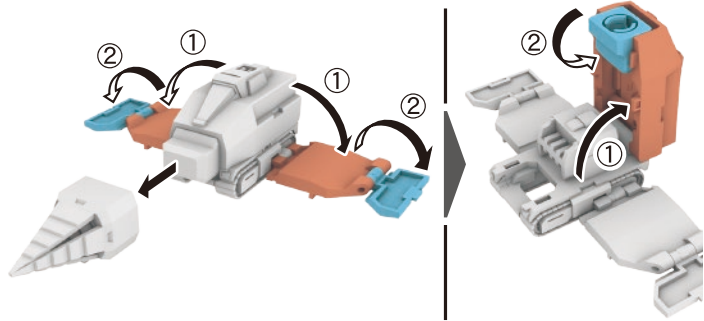


K1-G

合体準備完了

カイザー2の合体準備

※ K2 から始めます。



K2-P

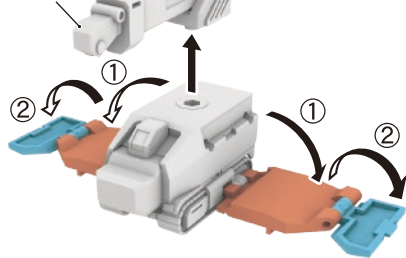
K2-G

合体準備完了

カイザー3の合体準備

※ K3 から始めます。

※ クレーン・フックは
収納しておきます。



K3-P

K3-G

合体準備完了

カイザー4の合体準備

※ K4 から始めます。

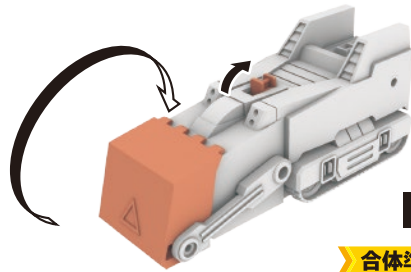


K4-G

合体準備完了

カイザー5の合体準備

※ K5 から始めます。

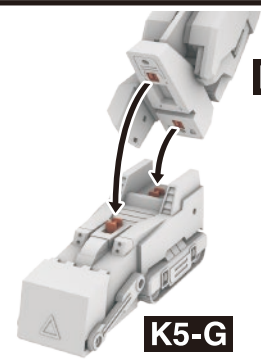


K5-G

合体準備完了

合体

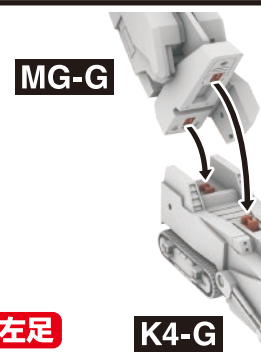
1



MG-G

K5-G

右足

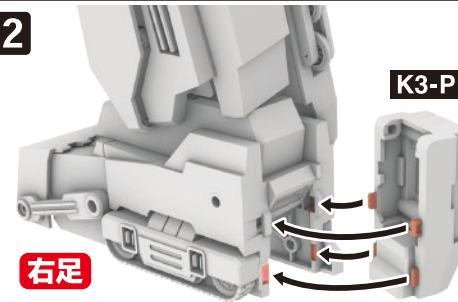


MG-G

K4-G

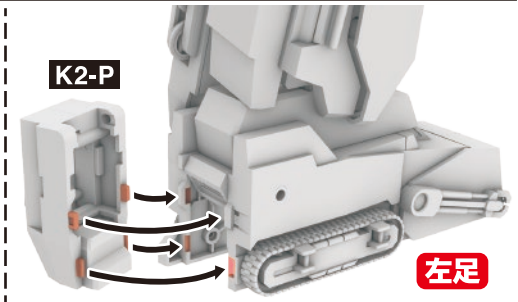
左足

2



K3-P

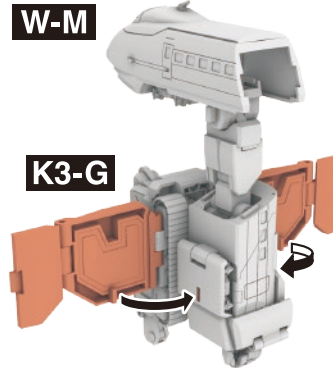
右足



K2-P

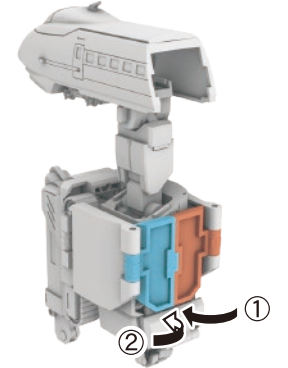
左足

3

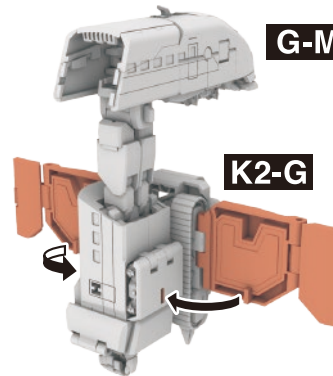


W-M

K3-G

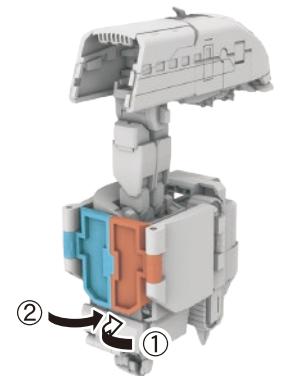


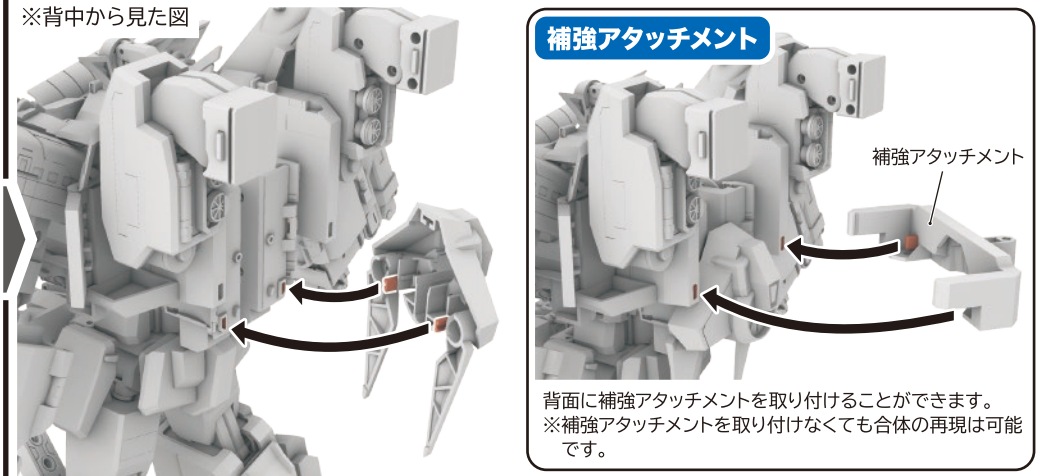
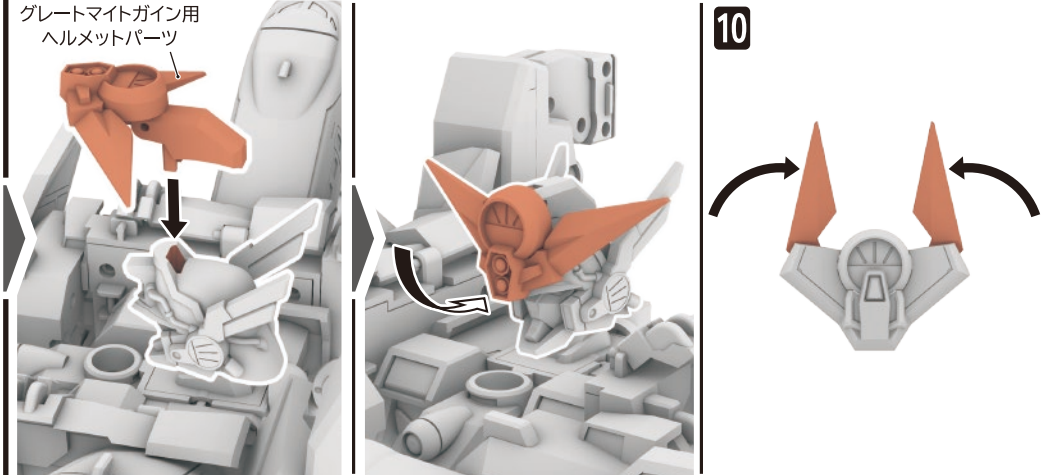
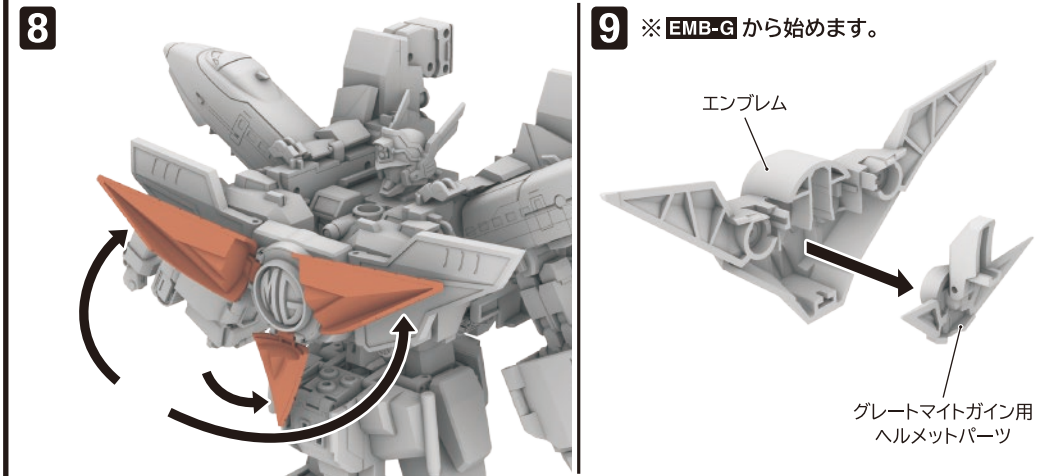
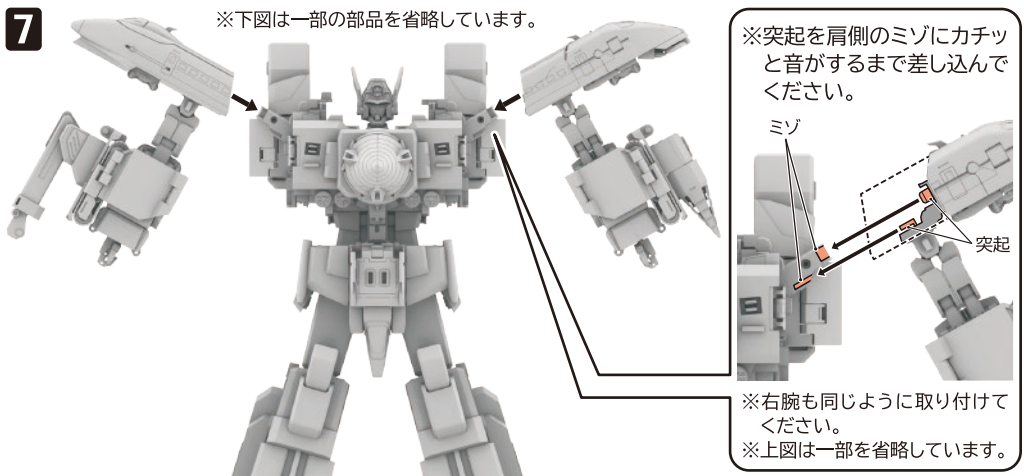
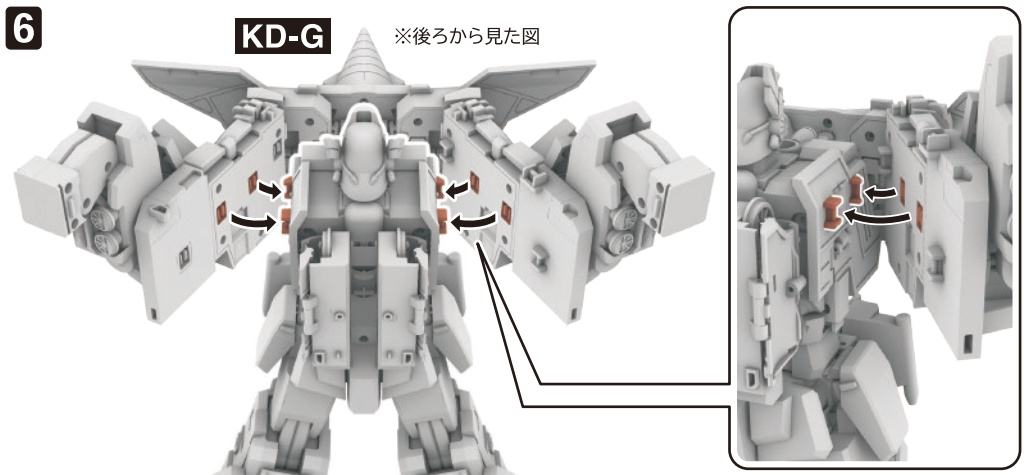
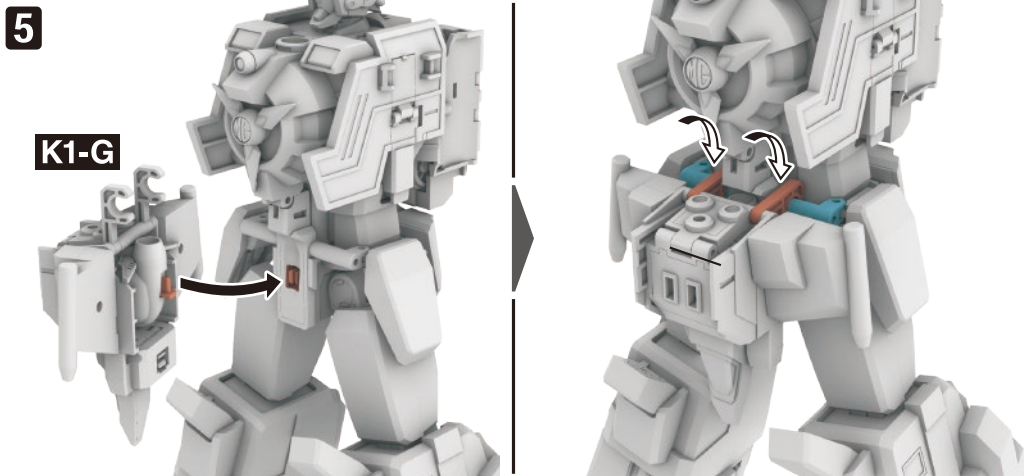
4



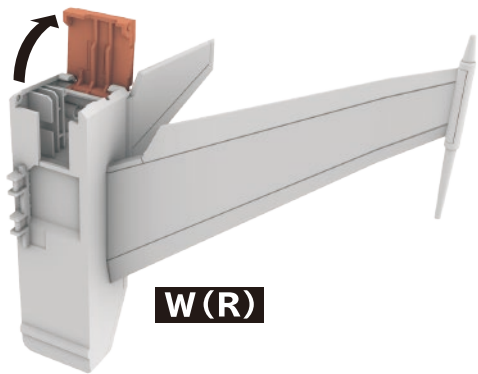
G-M

K2-G





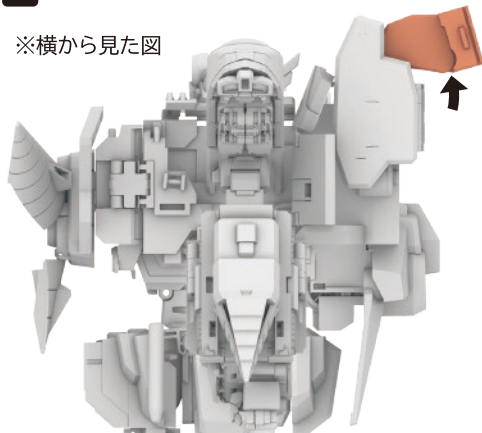
11



W(R)

12

※横から見た図

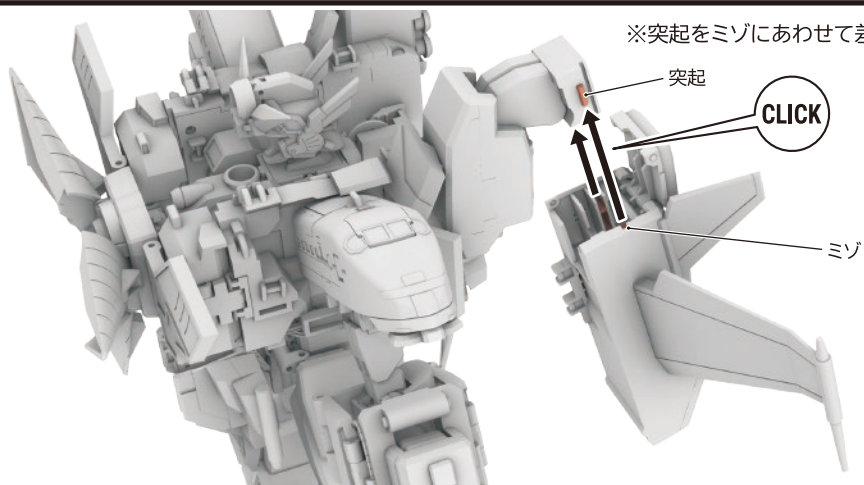


※突起をミゾにあわせて差し込みます。

突起

CLICK

ミゾ

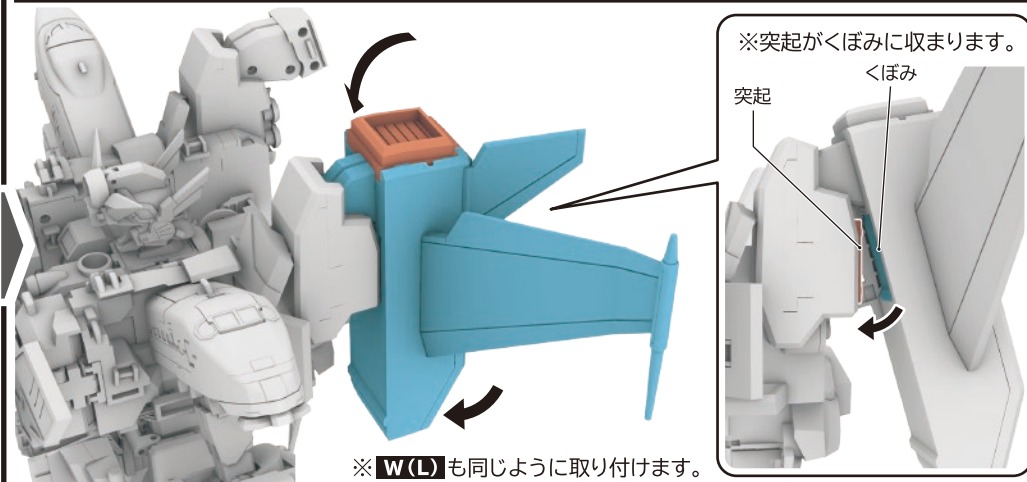


※突起がくぼみに収まります。

突起

くぼみ

※W(L)も同じように取り付けます。



13

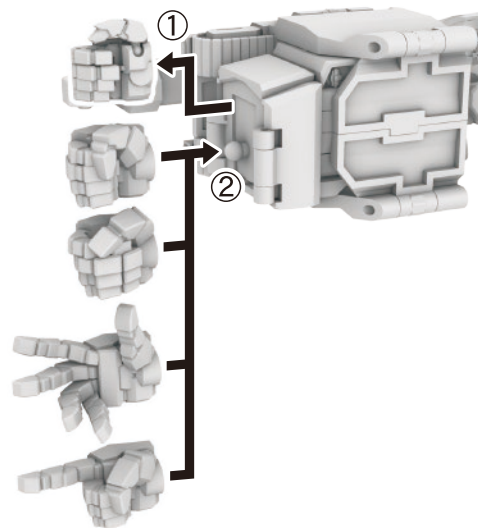
合体完了



※各マシンに戻すときは、逆の手順で変形させてください。

手首の交換

※手首の交換はマイトガン(別売り)付属のものを使用します。



動輪剣



図のように動輪剣(必殺技状態)を持たせることができます。
 ※通常の動輪剣も同じように持たせることができます。
 ※持たせ方は「THE合体 マイトガン」取扱説明書を参考にしてください。

勇者特急

アトムが中心