

取扱上の注意 対象年齢 15歳以上

ねんどろいど 興村 熾

注意【必ずお読みください】

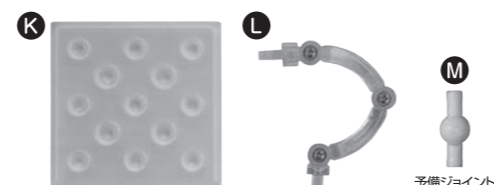
- 小さな部品があります。誤飲、窒息などの危険がありますので、対象年齢未満のお子様には絶対に与えないください。
- 尖った部分や鋭い部分がありますので、開封時、取扱い、保管場所には十分にご注意ください。
- 製品や付属品を人に向けたり、振り回したり、投げたりしないでください。觀賞目的以外の事に使用しないでください。
- 無理な方向に力を加えると破損する恐れがあります。ご注意ください。
- 壁やテーブル等、家具の上に長時間置かないでください。設置面に製品の塗装色に移る可能性があります。
- 直射日光の当たる場所や暖房器具等の熱源の側、日中の自動車内等の高温・多湿となる場所には置かないでください。
- 製品は自立しません。付属の台座を使用してください。
- パッケージ破損につきましては、製品に破損が生じていない限り、交換の対象外とさせていただきます。ご了承ください。

※パーツの組付けや交換が難しい場合は、ぬるま湯等で温めてから作業してください。
 ※温める場合は、火傷に十分ご注意ください。
 ※製品の塗装は彩色工程が手作業になるため、製品個々に多少の差異があります。ご了承ください。

※写真は試作品です。実際の製品とは若干異なります。ご了承ください。
 オレンジージュでは、より良い製品づくりのため、常に研究・調査・改良を行なっております。製造時期によって、同一製品の中にも多少の違いがある場合があります。ご了承ください。

(株)グッドスマイルカンパニー カスタマーサポート係
 お問い合わせ: <https://support.goodsmile.com/>

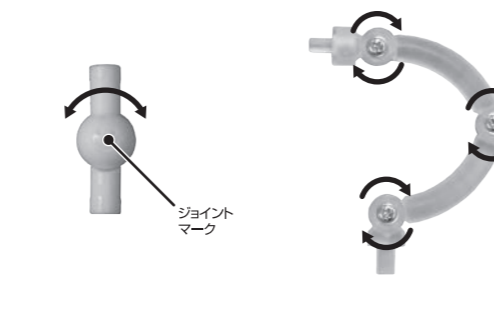
セット内容



※一部パーツはプラスチック(透明トレイ)裏に封入されている場合がございます。

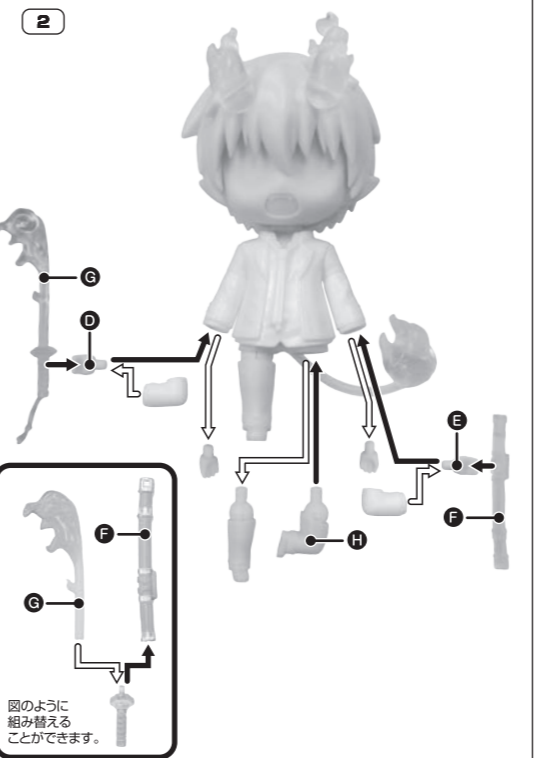
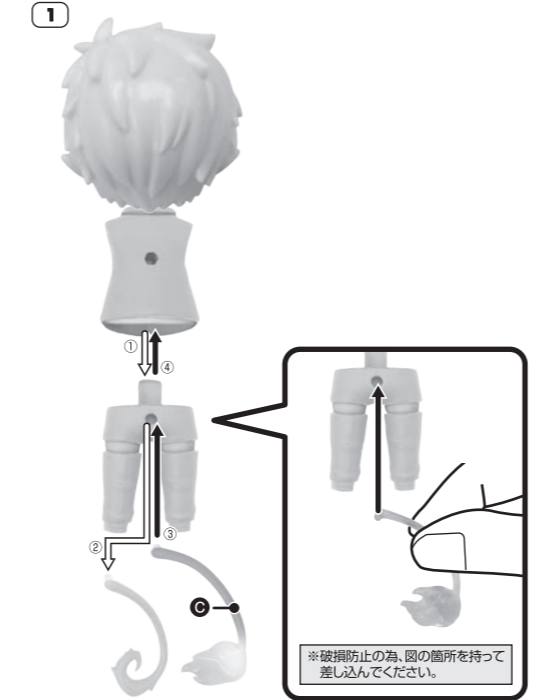
ジョイントパーツについて **支柱パーツについて**

首と足のジョイントはマークに対して矢印の方向に可動します。



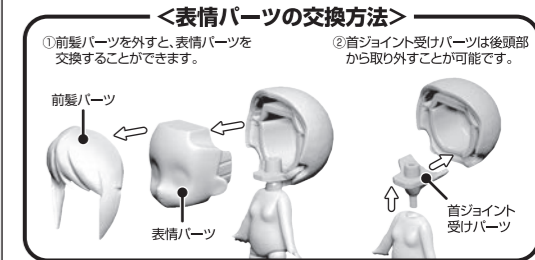
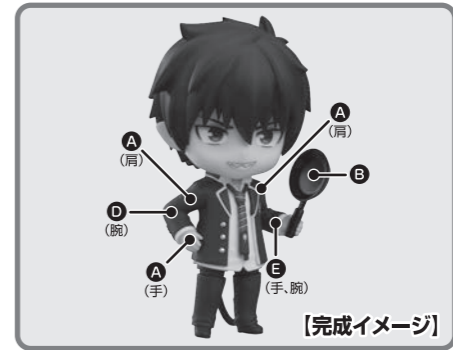
パーツ①②③④⑤の取り付け方

図のように取り付けてください。

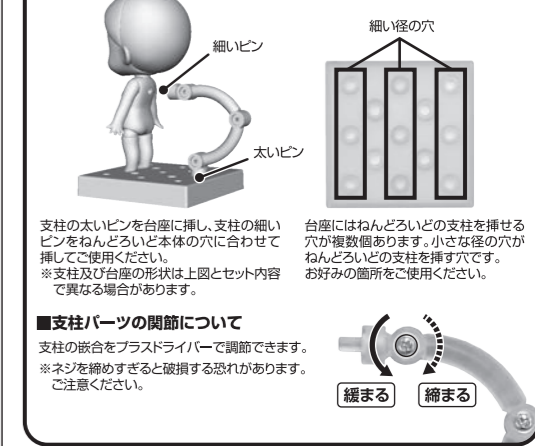


パーツ⑩⑪⑫の取り付け方

図のように取り付けてください。



支柱の使い方



HANDLING INSTRUCTIONS

Nendoroid Rin Okumura

WARNING: CHOKING HAZARD This is not a toy. For ages 15 and up.

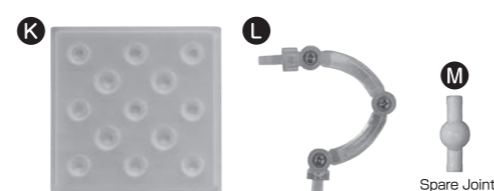
Caution

- Product contains small parts which may pose a choking hazard. It is not suitable for children under 15 years of age.
- Product may have sharp points and edges which may cause injury or damage. Please take care while opening, handling, and storing.
- Do not point, wave, or throw this product at others. Product is designed for display purposes only.
- Applying force in unintended directions may damage the product.
- Do not leave product on shelves, tables, or other furniture for extended periods of time as colors may transfer onto other surfaces.
- Do not leave the product in hot or humid areas. Avoid leaving it in direct sunlight or near other sources of heat such as heating appliances.
- Product does not stand on its own. Please use the stand included.
- Customer support is only available for damaged products, not for damaged packaging.

※If you face difficulty connecting or replacing parts, try warming the parts in warm water before assembling.
 ※When warming parts in this manner, be careful not to burn yourself.
 ※As paintwork is partially done by hand, each product may differ slightly.
 ※Photos are of a prototype and may differ from the final product.

ORANGE ROUGE is always striving to improve the quality of products through new research and development. Products may slightly differ depending on when they were manufactured.

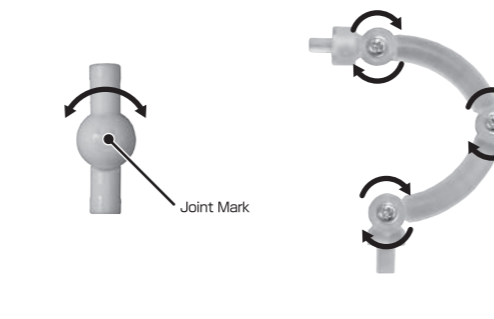
GOOD SMILE COMPANY, INC. Customer Support
<https://support.goodsmile.com/>



※Some part(s) could be placed at the back of the blister (transparent plastic cover).

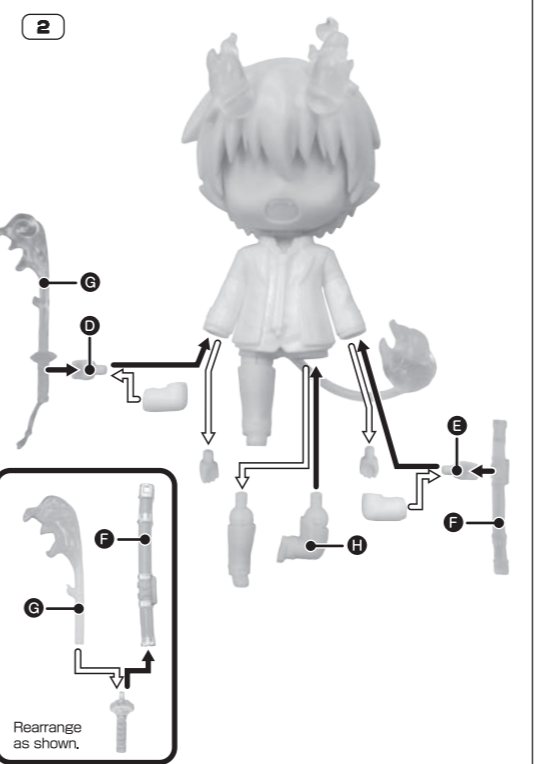
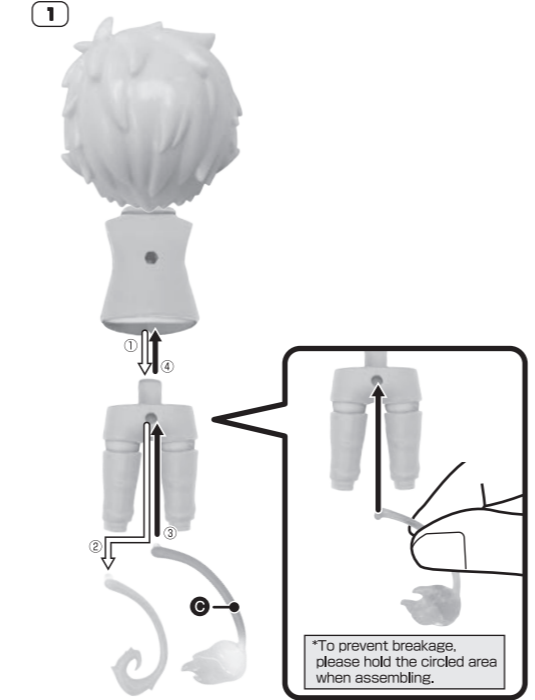
Regarding Joint Part(s) **Regarding Support Arm**

Joint part(s) can be moved in the direction of the arrow. Support Arm can be moved as shown.



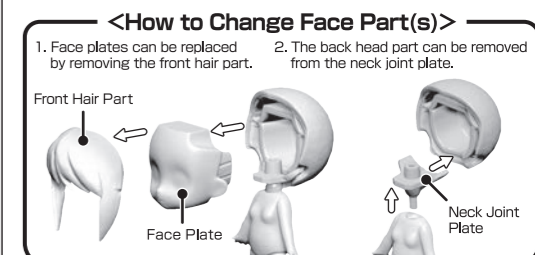
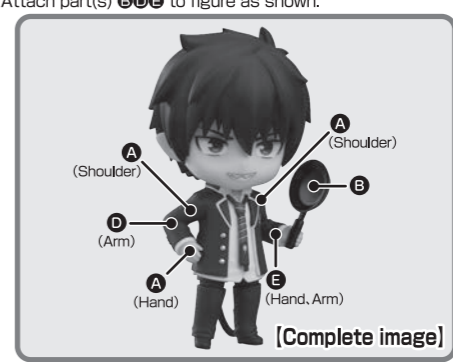
How to Attach Part(s) ①②③④⑤

Attach part(s) ①②③④⑤ to figure as shown.



How to Attach Part(s) ⑩⑪⑫

Attach part(s) ⑩⑪⑫ to figure as shown.



Using the Support Arm

